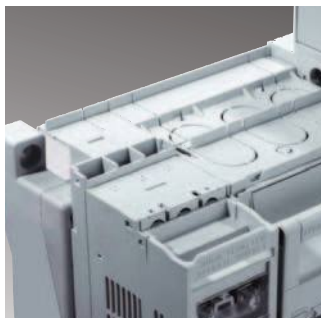


Полная программа

Простой монтаж на несущих шинах



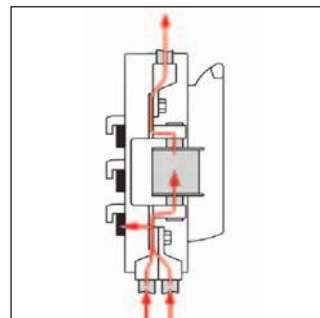
Защита от случайного прикосновения в стандартном исполнении



Варианты выемки для подключений



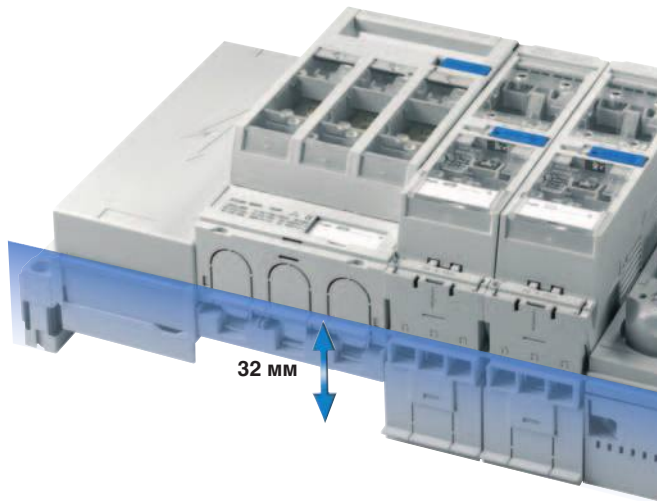
Схема разъединителя питания для 60 мм системы сборных шин



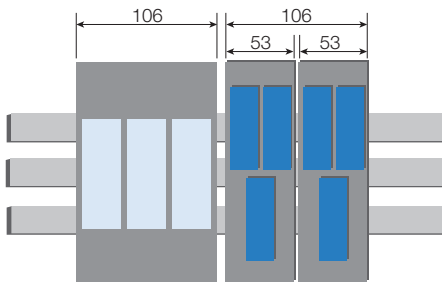
Содержание

SILAS Разъединители нагрузки с предохранителем NH 3-полюсно включаемые

Разъединители нагрузки с предохранителем NH SILAS надстроечный монтаж	128
Разъединители нагрузки с предохранителем NH SILAS системы сборных шин 40/12	129
Разъединители нагрузки с предохранителем NH SILAS системы сборных шин 60	130
Разъединители нагрузки с предохранителем NH SILAS для подачи питания через сборную шину	131
Разъединители нагрузки с предохранителем NH SILAS аксессуары	132
Техника	со страницы 135



Экономит место



Система

Все приборы от типоразмера 000, на данный момент самого компактного прибора на рынке, до типоразмера 3, имеют однотипную монтажную высоту и превосходную защиту от прикосновения для надежного распределения, а также прекрасный внешний облик. Широкий объем аксессуаров с возможностью дооборудования предоставляет всем пользователям максимум функций модификации и обновления аппаратного обеспечения, с целью удовлетворения всех пожеланий. Оптимально согласованные типоразмеры приборов и аксессуаров, а также унифицированный дизайн делают этот ряд изделий одним из самых инновационных на рынке.

Качества

Конструктивный ряд серии NT-SILAS предлагает решения нового типа для использования разъединителей нагрузки с предохранителем NH в распределительных устройствах. Основное внимание при разработке этого модульного конструктивного ряда придавалось надежному в эксплуатации и удобному при сборке продукту для монтажа на системе сборных шин.

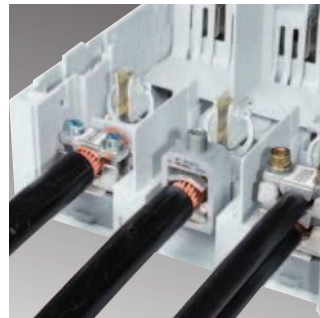
Поворачивающийся крючок (вывод сверху/снизу на выбор)



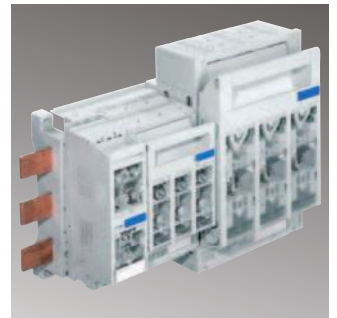
Контроль предохранителя (электронный или механический)



Разнообразные варианты подключения с возможностью дооборудования



Оптимальная защита от прикосновения



Разъединители нагрузки с предохранителями NH SILAS – Типоразмеры 000 до 3 Монтаж на поверхности

Разъединители нагрузки с предохранителями NH серии SILAS предлагают в их однотипном дизайне и с оптимальными принадлежностями одно решение для всех областей применения.

Дополнительные данные в техническом приложении, начиная со стр. **135**



34076.0000

Разъединитель нагрузки с предохранителем NH 690 В АС, 3-полюсный, для монтажа на поверхности

Качества:

- оптимальная возможность маркировки
- интегрированная защита рук
- возможен простой и быстрый монтаж на несущую шину

Наименование	Типо-размер	Ампер	Код для заказа	Кол-во в упак.	ГРУППА ЦЕН	нетто-TZ Ag	нетто-TZ Cu	Цена €/шт.
Рамочная клемма 2,5 - 50 мм ²	000	100	34040.0007	1	NT SILAS	0,007	0,018	53,00
Рамочная клемма 2,5 - 95 мм ²	00	160	34076.0000	1	NT SILAS	0,001	0,015	56,00
Универсальная клемма (винт M8)	00	160	34077.0000	1	NT SILAS	0,009	0,015	53,00
Универсальная клемма (винт M10)	1	250	34170.0000	1	NT SILAS	0,021	0,029	144,00
Рамочная клемма 35 - 150 мм ²	1	250	34175.0000	1	NT SILAS	0,022	0,030	205,00
Универсальная клемма (винт M10)	2	400	34270.0000	1	NT SILAS	0,034	0,100	194,00
Рамочная клемма 95 - 300 мм ²	2	400	34275.0000	1	NT SILAS	0,034	0,100	287,00
Универсальная клемма (винт M10)	3	630	34370.0000	1	NT SILAS	0,043	0,106	249,00
Рамочная клемма 95 - 300 мм ²	3	630	34375.0000	1	NT SILAS	0,043	0,106	330,00



34170.0130

Разъединитель нагрузки с предохранителем NH 500 В АС, 3-полюсный, для монтажа на поверхности

Качества:

- с электронным контролем предохранителя
- не нужно вспомогательной энергии
- независимо от стороны питания

Наименование	Типо-размер	Ампер	Код для заказа	Кол-во в упак.	ГРУППА ЦЕН	нетто-TZ Ag	нетто-TZ Cu	Цена €/шт.
Рамочная клемма 2,5 - 50 мм ²	000/53	100	34040.0137	1	NT SILAS	0,007	0,018	210,00
Рамочная клемма 2,5 - 95 мм ²	00	160	34076.0130	1	NT SILAS	0,018	0,015	213,00
Универсальная клемма (винт M8)	00	160	34077.0130	1	NT SILAS	0,009	0,015	210,00
Универсальная клемма (винт M10)	1	250	34170.0130	1	NT SILAS	0,022	0,030	303,00
Рамочная клемма 35 - 150 мм ²	1	250	34175.0130	1	NT SILAS	0,022	0,030	363,00
Универсальная клемма (винт M10)	2	400	34270.0130	1	NT SILAS	0,034	0,100	351,00
Рамочная клемма 95 - 300 мм ²	2	400	34275.0130	1	NT SILAS	0,034	0,100	437,00
Универсальная клемма (винт M10)	3	630	34370.0130	1	NT SILAS	0,043	0,106	406,00
Рамочная клемма 95 - 300 мм ²	3	630	34375.0130	1	NT SILAS	0,043	0,106	480,00



34170.0030

Разъединитель нагрузки с предохранителем NH 690 В АС, 3-полюсный, для монтажа на поверхности

Качества

- с механическим контролем предохранителя за счет защитного автомата электродвигателя
- контроль состояния всех предохранителей
- не нужно вспомогательной энергии

Наименование	Типо-размер	Ампер	Код для заказа	Кол-во в упак.	ГРУППА ЦЕН	нетто-TZ Ag	нетто-TZ Cu	Цена €/шт.
Рамочная клемма 2,5 - 95 мм ²	00	160	34076.0030	1	NT SILAS	0,019	0,016	278,00
Универсальная клемма (винт M8)	00	160	34077.0030	1	NT SILAS	0,009	0,015	273,00
Универсальная клемма (винт M10)	1	250	34170.0030	1	NT SILAS	0,021	0,029	360,00
Рамочная клемма 35 - 150 мм ²	1	250	34175.0030	1	NT SILAS	0,021	0,029	413,00
Универсальная клемма (винт M10)	2	400	34270.0030	1	NT SILAS	0,034	0,100	413,00
Рамочная клемма 95 - 300 мм ²	2	400	34275.0030	1	NT SILAS	0,034	0,100	491,00
Универсальная клемма (винт M10)	3	630	34370.0030	1	NT SILAS	0,043	0,106	458,00
Рамочная клемма 95 - 300 мм ²	3	630	34375.0030	1	NT SILAS	0,043	0,106	531,00

Разъединители нагрузки с предохранителями NH SILAS – Типоразмеры 000 до 3 Системы сборных шин 40/12

Разъединители нагрузки с предохранителями NH для монтажа на сборных шинах

Сконструированные для монтажа на сборных шинах приборы серии SILAS предлагают за счет типовой высоты монтажа и возможностей простого переоборудования быстрый

и универсальный монтаж с учетом желаний клиента

Дополнительные данные в техническом приложении, начиная со стр. 135



39000.0007

Нажимный Reiter- Разъединитель нагрузки с предохранителем NH 690V AC для системы шин 40/12 мм, глубина монтажа 70 мм, контактирование штекерами

Качества:

- оптимальная возможность маркировки
- интегрированная защита рук
- возможен простой и быстрый монтаж на несущую шину

Наименование	Типо-размер	Ампер	Код для заказа	Кол-во в упак.	ГРУППА ЦЕН	нетто-TZ Ag	нетто-TZ Cu	Цена €/шт.
Рамочная клемма 2,5 - 50 мм ² , отвод снизу	000	100	39000.0007	1	NT SILAS	0,010	0,019	78,00
Рамочная клемма 2,5 - 95 мм ²	00	160	39020.0000	1	NT SILAS	0,017	0,023	80,00
Универсальная клемма (винт M8)	00	160	39021.0000	1	NT SILAS	0,001	0,022	78,00
Универсальная клемма (винт M10)	1	250	39060.0000	1	NT SILAS	0,016	0,042	223,00
Рамочная клемма 35 - 150 мм ²	1	250	39061.0000	1	netto	0,117	0,034	284,00
Универсальная клемма (винт M10)	2	400	39078.0000	1	NT SILAS	0,034	0,117	255,00
Рамочная клемма 95 - 300 мм ²	2	400	39079.0000	1	NT SILAS	0,034	0,117	316,00



39000.0137 + 39020.0130

Нажимный Reiter- Разъединитель нагрузки с предохранителем NH 500V AC для системы шин 40/12 мм, глубина монтажа 70 мм, контактирование штекерами

Качества:

- с электронным контролем предохранителя 500 В
- вспомогательной энергии не требуется
- независимости от стороны подачи питания

Наименование	Типо-размер	Ампер	Код для заказа	Кол-во в упак.	ГРУППА ЦЕН	нетто-TZ Ag	нетто-TZ Cu	Цена €/шт.
Рамочная клемма 2,5 - 50 мм ² , отвод снизу	000	100	39000.0137	1	NT SILAS	0,009	0,015	295,00
Рамочная клемма 2,5 - 95 мм ²	00	160	39020.0130	1	NT SILAS	0,017	0,023	252,00
Универсальная клемма (винт M8)	00	160	39021.0130	1	NT SILAS	0,017	0,023	235,00
Универсальная клемма (винт M10)	1	250	39060.0130	1	NT SILAS	0,016	0,042	346,00
Рамочная клемма 35 - 150 мм ²	1	250	39061.0130	1	NT SILAS	0,016	0,042	355,00
Универсальная клемма (винт M10)	2	400	39078.0130	1	NT SILAS	0,034	0,017	382,00
Рамочная клемма 95 - 300 мм ²	2	400	39079.0130	1	NT SILAS	0,034	0,117	423,00



39079.0030

Нажимный Reiter- Разъединитель нагрузки с предохранителем NH 690V AC для системы шин 40/12 мм, глубина монтажа 70 мм, контактирование штекерами

Качества

- с механическим контролем предохранителя за счет защитного автомата электродвигателя
- контроль состояния всех предохранителей
- не нужно вспомогательной энергии

Наименование	Типо-размер	Ампер	Код для заказа	Кол-во в упак.	ГРУППА ЦЕН	нетто-TZ Ag	нетто-TZ Cu	Цена €/шт.
Универсальная клемма (винт M8)	00	160	39020.0030	1	NT SILAS	0,017	0,023	299,00
Универсальная клемма (винт M8)	00	160	39021.0030	1	NT SILAS	0,017	0,023	300,00
Универсальная клемма (винт M10)	1	250	39060.0030	1	NT SILAS	0,016	0,042	402,00
Рамочная клемма 35 - 150 мм ²	1	250	39061.0030	1	NT SILAS	0,016	0,042	410,00
Универсальная клемма (винт M10)	2	400	39078.0030	1	NT SILAS	0,034	0,117	437,00
Рамочная клемма 95 - 300 мм ²	2	400	39079.0030	1	NT SILAS	0,034	0,117	477,00

Разъединители нагрузки с предохранителями NH SILAS – Типоразмеры 000 до 3 Системы сборных шин 60 мм

Разъединители нагрузки с предохранителями NH для монтажа на сборных шинах

предлагают множество преимуществ для монтажа на системе сборных шин 60 мм – поворачивающееся крючковое соединение для отвода сверху или снизу – самый узкий разъединитель

в этой системе (000) – единая технологическая высота для всех типоразмеров

Дополнительные данные в техническом приложении, начиная со стр. 135



39040.0000

Нажимный Reiter- Разъединитель нагрузки с предохранителем NH 690V AC для системы шин 60 мм, глубина монтажа 32 мм, контактирование крючками, для комбинирования с элементами D0

Наименование	Типоразмер	Ампер	Код для заказа	Кол-во в упак.	ГРУППА ЦЕН	нетто-TZ Ag	нетто-TZ Cu	Цена €/шт.
Рамочная клемма 2,5 - 50 мм ² , отвод снизу	000	100	39010.0007	1	NT SILAS	0,009	0,015	78,00
Рамочная клемма 2,5 - 50 мм ² , отвод сверху	000	100	39011.0007	1	NT SILAS	0,009	0,015	78,00
Рамочная клемма 2,5 - 95 мм ²	00	160	39040.0000	1	NT SILAS	0,016	0,024	80,00



39050.0000

Нажимный Reiter- Разъединитель нагрузки с предохранителем NH 690V AC для системы шин 60 мм, глубина монтажа 70 мм, контактирование крючками

Наименование	Типоразмер	Ампер	Код для заказа	Кол-во в упак.	ГРУППА ЦЕН	нетто-TZ Ag	нетто-TZ Cu	Цена €/шт.
Рамочная клемма 2,5 - 50 мм ² , отвод снизу	000	100	39010.0007	1	NT SILAS	0,009	0,015	78,00
Рамочная клемма 2,5 - 50 мм ² , отвод сверху	000	100	39011.0007	1	NT SILAS	0,009	0,015	78,00
Рамочная клемма 2,5 - 95 мм ²	00	160	39050.0000	1	NT SILAS	0,013	0,020	80,00
Универсальная клемма (винт M8)	00	160	39052.0000	1	NT SILAS	0,013	0,020	78,00
Универсальная клемма (винт M10)	1	250	39064.0000	1	NT SILAS	0,016	0,044	223,00
Рамочная клемма 35 - 150 мм ²	1	250	39068.0000	1	NT SILAS	0,016	0,044	231,00
Рамочная клемма 150 - 300 мм ²	2	400	39074.0000	1	NT SILAS	0,034	0,010	300,00
Универсальная клемма (винт M10)	2	400	39070.0000	1	NT SILAS	0,034	0,100	255,00
Рамочная клемма 150 - 300 мм ²	3	630	39084.0000	1	NT SILAS	0,038	0,014	332,00
Универсальная клемма (винт M10)	3	630	39080.0000	1	NT SILAS	0,038	0,144	315,00



39040.0130

Нажимный Reiter- Разъединитель нагрузки с предохранителем NH 500V AC для системы шин 60 мм, глубина монтажа 32 мм, контактирование крючками, для комбинирования с элементами D0

Качества

- с электронным контролем предохранителя
- не нужно вспомогательной энергии
- независимо от стороны питания

Наименование	Типоразмер	Ампер	Код для заказа	Кол-во в упак.	ГРУППА ЦЕН	нетто-TZ Ag	нетто-TZ Cu	Цена €/шт.
Рамочная клемма 2,5 - 50 мм ² , отвод снизу	000	100	39010.0137	1	NT SILAS	0,009	0,015	235,00
Рамочная клемма 2,5 - 50 мм ² , отвод сверху	000	100	39011.0137	1	NT SILAS	0,010	0,017	235,00
Рамочная клемма 2,5 - 95 мм ²	00	160	39040.0130	1	NT SILAS	0,016	0,024	235,00

Разъединители нагрузки с предохранителями NH SILAS – Типоразмеры 000 до 3 Системы сборных шин 60 мм

Дополнительные данные в техническом приложении, начиная со стр. 135



39080.0130

Нажимный Reiter- Разъединитель нагрузки с предохранителем NH 500V AC для системы шин 60 мм, глубина монтажа 70 мм, контактирование крючками

Качества

- с электронным контролем предохранителя 500 В

Наименование	Типо-размер	Ампер	Код для заказа	Кол-во в упак.	ГРУППА ЦЕН	нетто-TZ Ag	нетто-TZ Cu	Цена €/шт.
Рамочная клемма 2,5 - 50 мм ² , отвод снизу	000	100	39010.0137	1	NT SILAS	0,009	0,015	235,00
Рамочная клемма 2,5 - 50 мм ² , отвод сверху	000	100	39011.0137	1	NT SILAS	0,010	0,017	235,00
Рамочная клемма 2,5 - 95 мм ²	00	160	39050.0130	1	NT SILAS	0,013	0,020	238,00
Универсальная клемма (винт M8)	00	160	39052.0130	1	NT SILAS	0,013	0,020	235,00
Универсальная клемма (винт M10)	1	250	39064.0130	1	NT SILAS	0,016	0,044	383,00
Рамочная клемма 35 - 150 мм ²	1	250	39068.0130	1	NT SILAS	0,016	0,044	444,00
Универсальная клемма (винт M10)	2	400	39070.0130	1	NT SILAS	0,034	0,121	415,00
Рамочная клемма 95 - 300 мм ²	2	400	39074.0130	1	NT SILAS	0,034	0,121	476,00
Универсальная клемма (винт M10)	3	630	39080.0130	1	NT SILAS	0,038	0,144	475,00
Рамочная клемма 95 - 300 мм ²	3	630	39084.0130	1	NT SILAS	0,038	0,144	536,00



39068.0030

Нажимный Reiter- Разъединитель нагрузки с предохранителем NH 690V AC для системы шин 60 мм, глубина монтажа 70 мм, контактирование крючками

Качества

- с механическим контролем предохранителя за счет защитного автомата электродвигателя
- контроль состояния всех предохранителей
- не нужно вспомогательной энергии

Наименование	Типо-размер	Ампер	Код для заказа	Кол-во в упак.	ГРУППА ЦЕН	нетто-TZ Ag	нетто-TZ Cu	Цена €/шт.
Рамочная клемма 2,5 - 95 мм ²	00	160	39050.0030	1	NT SILAS	0,013	0,020	295,00
Универсальная клемма (винт M8)	00	160	39052.0030	1	NT SILAS	0,013	0,020	294,00
Универсальная клемма (винт M10)	1	250	39064.0030	1	NT SILAS	0,016	0,044	423,00
Рамочная клемма 35 - 150 мм ²	1	250	39068.0030	1	NT SILAS	0,016	0,044	428,00
Универсальная клемма (винт M10)	2	400	39070.0030	1	NT SILAS	0,034	0,100	498,00
Рамочная клемма 95 - 300 мм ²	2	400	39074.0030	1	NT SILAS	0,034	0,100	502,00
Универсальная клемма (винт M10)	3	630	39080.0030	1	NT SILAS	0,038	0,144	549,00
Рамочная клемма 95 - 300 мм ²	3	630	39084.0030	1	NT SILAS	0,038	0,144	552,00

Разъединители нагрузки с предохранителями NH SILAS Подача питания через сборную шину 60 мм

Разъединители нагрузки

SILAS располагают дополнительными подключениями. За счет этого могут быть подсоединены система сборных шин 60 мм и дополнительный отвод предохранителя

- Меньше расходов
- Экономия места
- Непосредственный монтаж без сверления отверстий
- Типоразмеры 1 и 2 для систем сборных шин 60 мм

Дополнительные данные в техническом приложении, начиная со стр. 135



39086.0000

Нажимный Reiter- Разъединитель нагрузки с предохранителем NH 690V AC для подачи через систему сборных шин 60 мм, глубина монтажа 60 мм, контактирование крючками

Наименование	Типо-размер	Ампер	Код для заказа	Кол-во в упак.	ГРУППА ЦЕН	нетто-TZ Ag	нетто-TZ Cu	Цена €/шт.
Универсальная клемма (винт M10)	1	250	39086.0000	1	NT SILAS	0,014	0,076	229,00
Универсальная клемма (винт M10)	2	400	39087.0000	1	NT SILAS	0,034	0,100	262,00

Разъединители нагрузки с предохранителями NH SILAS Типоразмеры 000 до 3

При помощи многоцелевых аксессуаров Вы можете приспособить приборы к специальным требованиям

Дополнительные данные в техническом приложении, начиная со стр. 135



36934.0010

Зажим для универсального крепления, серия SILAS

Качества:

- простое дополнение для соединения медных проводников, se, sm и ламинированной меди
- 1 комплект = 3 штуки

Наименование	Типоразмер	Ампер	Код для заказа	Кол-во в упак.	ГРУППА ЦЕН	нетто-TZ Ag	нетто-TZ Cu	Цена €/шт.
6 - 50 мм ²	00		36934.0010	1	NT SILAS			2,30
70 - 150 мм ²	1		36936.0010	1	NT SILAS			19,00
120 - 240 мм ²	2		36997.0010	1	NT SILAS			32,00
150 - 300 мм ²	3		36981.0010	1	NT SILAS			68,00



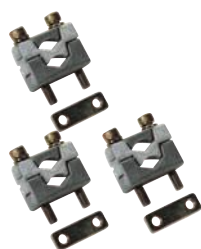
36975.0010

Зажим с контактной призмой для универсального крепления, Серия SILAS

Качества:

- простое дополнение для вывода двух медных или серебряных проводников
- 1 комплект = 3 штуки

Наименование	Типоразмер	Ампер	Код для заказа	Кол-во в упак.	ГРУППА ЦЕН	нетто-TZ Ag	нетто-TZ Cu	Цена €/шт.
6 - 70 мм ²	00		36975.0010	1	NT SILAS			7,40
70 - 150 мм ²	1		36942.0010	1	NT SILAS			39,00
120 - 240 мм ²	2		36943.0010	1	NT SILAS			62,00
150 - 300 мм ²	3		36981.0010	1	NT SILAS			68,00



36982.0010

Зажимы с контактной призмой для двух проводников, для универсального крепления, Серия SILAS

Качества:

- простое дополнение для вывода двух медных или серебряных проводников
- 1 комплект = 3 штуки

Наименование	Типоразмер	Ампер	Код для заказа	Кол-во в упак.	ГРУППА ЦЕН	нетто-TZ Ag	нетто-TZ Cu	Цена €/шт.
2 x 35 - 70 мм ²	1		36982.0010	1	NT SILAS			82,00
2 x 70 - 120 мм ²	2		36983.0010	1	NT SILAS			94,00
2 x 150 - 185 мм ²	3		36984.0010	1	NT SILAS			106,00



36994.0010

Рамочные клеммы

Наименование	Типоразмер	Ампер	Код для заказа	Кол-во в упак.	ГРУППА ЦЕН	нетто-TZ Ag	нетто-TZ Cu	Цена €/шт.
35 - 150 мм ²	1	250	36992.0010	1	NT SILAS			16,00
95 - 300 мм ²	2 - 3	400-630	36994.0010	1	NT SILAS			21,00



36953.0010

Набор для докомплектовки AC 23 разм. 1-3 SILAS для 690B

Наименование	Типоразмер	Ампер	Код для заказа	Кол-во в упак.	ГРУППА ЦЕН	нетто-TZ Ag	нетто-TZ Cu	Цена €/шт.
Набор для докомплектовки (1 набор = 3 шт.)	1-3		36953.0010	1	netto			по запросу



36954.0010

Крышка отсека контактов, защита от прикосновений

Качества:

- многократно присоединяемые друг к другу части для дополнения защиты от прикосновений

Наименование	Типоразмер	Ампер	Код для заказа	Кол-во в упак.	ГРУППА ЦЕН	нетто-TZ Ag	нетто-TZ Cu	Цена €/шт.
Крышка отсека контактов, Узкий вариант для устройств на сборной шине	000		36954.0010	1	NT SILAS			2,10
Крышка отсека контактов	00		36935.0010	1	NT SILAS			2,25
Крышка отсека контактов	1		36960.0010	1	NT SILAS			5,15
Крышка отсека контактов	2		36950.0010	1	NT SILAS			6,20
Крышка отсека контактов	3		36952.0010	1	NT SILAS			8,30

Разъединители нагрузки с предохранителями NH SILAS Типоразмеры 000 до 3

При помощи многоцелевых аксессуаров Вы можете приспособить приборы к

специальным требованиям

Дополнительные данные в техническом приложении, начиная со стр. 135



36962.0010

Опорный профиль

Качества:

- с боковой фиксацией

Наименование	Типоразмер	Ампер	Код для заказа	Кол-во в упак.	ГРУППА ЦЕН	нетто-TZ Ag	нетто-TZ Cu	Цена €/шт.
Опорный профиль	000		36962.0010	1	NT SILAS			2,10
Опорный профиль	00		36941.0010	1	NT SILAS			2,35
Опорный профиль	1-3		36940.0010	1	NT SILAS			3,00



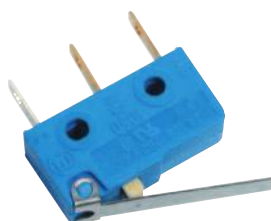
36937.0010

Крепление на несущих шинах

Качества:

- для двух несущих шин в интервале 125 или 150 мм

Наименование	Типоразмер	Ампер	Код для заказа	Кол-во в упак.	ГРУППА ЦЕН	нетто-TZ Ag	нетто-TZ Cu	Цена €/шт.
Быстрое крепление, узкий вариант	000		36949.0010	1	NT SILAS			4,15
для 2-х несущих шин с интервалом 125 или 150 мм	00-1	160-250	36937.0010	1	NT SILAS			5,25



36959.0060

Микровыключатель для индикации положения коммутации

Качества:

- для индикации положения коммутации

Наименование	Типоразмер	Ампер	Код для заказа	Кол-во в упак.	ГРУППА ЦЕН	нетто-TZ Ag	нетто-TZ Cu	Цена €/шт.
Микровыключатель, узкий вариант	000		36959.0010	1	NT SILAS			7,35
Микровыключатель	1-3		36959.0060	1	NT SILAS			7,35



36969.0010

Защита от незаконного использования электроэнергии

Качества:

- для типоразмеров 000 до 3

Наименование	Типоразмер	Ампер	Код для заказа	Кол-во в упак.	ГРУППА ЦЕН	нетто-TZ Ag	нетто-TZ Cu	Цена €/шт.
Защита от недозволенного пользования электроэнергией Типоразмеры 000-3 SILAS	000-3		36969.0010	1				по запросу



36988.0010

Удлинитель контактов

Качества:

- при глубине монтажа 32 мм

- 1 набор = 3 штук

Наименование	Типоразмер	Ампер	Код для заказа	Кол-во в упак.	ГРУППА ЦЕН	нетто-TZ Ag	нетто-TZ Cu	Цена €/шт.
Удлинитель контактов	1		36988.0010	1	NT SILAS			9,35
Удлинитель контактов	2		36989.0010	1	NT SILAS			14,00
Удлинитель контактов	3		36990.0010	1	NT SILAS			18,00



36985.0010

Переходник для сборной шины

Качества:

- для системы сборных шин 100 мм

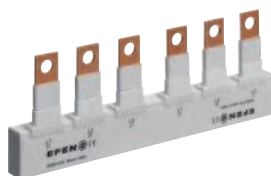
Наименование	Типоразмер	Ампер	Код для заказа	Кол-во в упак.	ГРУППА ЦЕН	нетто-TZ Ag	нетто-TZ Cu	Цена €/шт.
Переходник для сборной шины	1		36985.0010	1	NT SILAS		0,083	114,00
Переходник для сборной шины	2		36986.0010	1	NT SILAS		0,082	119,00
Переходник для сборной шины	3		36987.0010	1	NT SILAS		0,110	124,00

Разъединители нагрузки с предохранителями NH SILAS Типоразмеры 000 до 3

Гребни питания идеально дополняют серии разъединителей EFEN высококачественным продуктом и предлагают

- простую и надежную технику соединения
- быстрый монтаж
- освобождает от затрат на электропроводку

Дополнительные данные в техническом приложении, начиная со стр. **135**



90280.0100

Гребни питания для разъединителей нагрузки с NH-предохранителями серии SILAS

Качества:

- простая и надежная техника соединения
- быстрый монтаж
- освобождает от затрат на электропроводку

Наименование	Типо-размер	Ампер	Код для заказа	Кол-во в упак.	ГРУППА ЦЕН	нетто-TZ Ag	нетто-TZ Cu	Цена €/шт.
Гребень питания для 2 аппаратов, узкий вариант	000		90276.0100	4	NT SILAS			по запросу
Гребень питания для 3 аппаратов, узкий вариант	000		90276.0200	4	NT SILAS			по запросу
Гребень питания для 4 аппаратов, узкий вариант	000		90276.0300	4	NT SILAS			по запросу
Гребень питания для 5 аппаратов, узкий вариант	000		90276.0400	4	NT SILAS			по запросу
Клемма питания 25-95 мм ² m/sm, узкий вариант	000		90277.0100	3	NT SILAS			по запросу
Гребень питания для 2 аппаратов	00		90280.0100	4	NT SILAS			по запросу
Гребень питания для 3 аппаратов	00		90280.0200	4	NT SILAS			по запросу
Гребень питания для 4 аппаратов	00		90280.0300	4	NT SILAS			по запросу
Гребень питания для 5 аппаратов	00		90280.0400	4	NT SILAS			по запросу

Обзор программы продукции

	Типоразмер 000	Типоразмер 00	Типоразмер 1	Типоразмер 2	Типоразмер 3
надстроечный монтаж	•	•	•	•	•
системы сборных шин 40/12 мм	•	•	•	•	
системы сборных шин 60 мм	•	•	•	•	•
системы сборных шин 100 мм			•	•	•
Монтаж на несущей шине	•	•	•		
Опорный профиль	•	•	•	•	•
Крышка отсека контактов	•	•	•	•	•
Прижим для медного провода		•	•	•	•
Контактная призма для медного/алюм. провода		•	•	•	•
Двойной контакт с контактной призмой для медного/алюм. провода			•	•	•
Рамочная клемма	•	•	•	•	•
Индикация положения включения	•	•	•	•	•
Электрон. контроль предохранителей	•	•	•	•	•
Контроль предохранителей с защитным автоматом электродвигателя		•	•	•	•
Блокировка окна	•	•	•	•	•
Горизонтальный монтаж	•	•	•	•	•

Технические данные согласно BDE 0660 T107/EN/IEC 60947-3

Пригодны для вставок предопр. NH согл. BDE 0636 T201	Величина	000	00	1	2	3
Расчетный рабочий ток I_n	A	100	160	250	400	630
Относительный термический расчетный ток I_{th}	A	100	160	250	400	630
Расчетное рабочее напряжение U_n	B	690				
Расчетное изоляционное напряжение U_i	B	1000				
Расчетная пробивн. прочность при пиковом напряжении U_{imp}	kB	6	8			
Относительный расчетный ток короткого замыкания (при защите при помощи предохранителей NH)	kA	80	80	80	50	80
Категория использования VDE 0660 T107/EN/IEC 60947-3	$U_e = 400V AC$ $U_e = 690V AC$ $U_e = 220V DC$ $U_e = 440V DC$	AC-23B AC-21B по запросу DC-22B ¹⁾	AC-23B AC-21B DC-22B по запросу	AC-23B AC-22B DC-21B DC-21B	AC-23B AC-22B DC-21B DC-21B	AC-23B AC-22B DC-21B DC-21B
Механический срок службы	Переключ.	2000	1600	1600	1000	1000
Допустимая окружающая температура	-25°C до +55°C					
Вид защиты согл. DIN/EN 60529/BDE 0470 T1	IP 3X					
Максим. допустимая отдача мощности предохранительной вставки NH	W	7,5	12	23	34	48
Вес без предохранительных вставок	кг	0,54	0,84	2,2	3,6	4,1

Соединения проводов и их размеры

Вид соединения соединяемых проводов	Вид провода		NH 000	NH 00	NH 1	NH 2	NH 3	Величина
Универсальная клемма (резьбовое соедин.)			-	M8	M10	M10	M10	
Прижимы с винтами	CU	re	-	6-50	70-150	-	-	мм ²
		rm/sm	-	6-25	6- 50	6-70	6-70	
Прижимы с винтами и контактными призмами	CU AL	re/rm/ se/sm	-	6-70	70-150	120-240	150-300	мм ²
Прижимы с винтами и контактными призмами для 2-х проводов	CU AL	rm/se/ sm	-	-	2x35-70	2x70-120	2x150	мм ²
Рамочная клемма	CU	rm/re	2,5-50	2,5-95	35-150	95-300	95-300	мм ²
		se/sm	-	-	50-150	120-300	120-300	
	AL	rm/re	-	-	35-150	95-300	95-300	
		se/sm	-	-	50-150	120-300	120-300	
Тройная клемма	CU	re	-	1,5-10	-	-	-	мм ²
		rm	-	10-16	-	-	-	
Плоский провод					1 x20	8 x32	8 x32	
					15x20	20x32	20x32	

Начальные пусковые моменты для соединений и креплений сборной шины

Типоразмер	NH 000	NH 00	NH 1	NH 2	NH 3
Вид соединения соединяемых проводов	Начальные пусковые моменты Nm				
Универсальная клемма (резьбовое соедин.)	-	12	20	20	20
Прижимы с винтами	-	3	6	8	8
Прижимы с винтами и контактными призмами	-	3	6	8	8
Подключения сборной шины	4,5	6	6	8	8
Рамочная клемма	4,5	4,5	12	20	20

Подключение двух кабельных зажимов

Типоразмер	16 мм ²	25 мм ²	35 мм ²	50 мм ²	70 мм ²	95 мм ²	120 мм ²	150 мм ²	185 мм ²	240 мм ²	300 мм ²
00	2 x	2 x	2 x	2 x							
1	2 x	2 x	2 x	2 x	2 x	2 x	2 x	2 x	2 x		
2								2 x	2 x	2 x	2 x
3								2 x	2 x	2 x	2 x

Для проверки используются кабельные зажимы согл. норме DIN 46235.

Другие доступные в продаже кабельные зажимы могут иметь другие размеры, но, как правило, могут быть подключены.

Электронный контроль предохранителей

- индикация безупречной функции зеленым СИД
- индикация помехи красным СИД
- не нужна вспомогательная энергия
- дистанционная индикация через 4-полюсный штекер 1 размыкающий контакт и 1 замыкающий контакт
- контроль состояния всех предохранителей; красный СИД мигает при выходе из строя
- возврат в исходное положение осуществляется автоматически после замены неисправных предохранителей
- независимо от стороны питания

Технические данные	
Расчетное рабочее напряжение U_n	AC 400 V – AC 500 V 50/60 Hz / DC 220 V
Расчетное изоляционное напряжение U_i	800 В
Расчетная пробивн. прочность при пиковом напряжении U_{imp}	3 кV
Относительный расчетный ток короткого замыкания (при защите при помощи предохранителей NH)	50 кА
Допустимая окружающая температура	от –20 до +55 °C
Время срабатывания	< 0,5 сек
Функция	Разность напряжений
Индикаторы	Раб.напр.: зеленый СИД Предохран.сработал: красный СИД мигает
Выход извещений	Реле с размык. и замык. контактами Надежное размыкание согл. EN 50178
Выход извещений рабочее напряжение / ток	AC 250 В/DC 30 В макс. 5 А

Контроль предохранителей с защитным автоматом электродвигателя

- Отображение: положение „I“ – готовность к работе положение „0“ – сообщение о помехе
- дистанционная индикация через 4-полюсный штекер 1 размыкающий контакт и 1 замыкающий контакт
- не нужна вспомогательная энергия
- контроль состояния всех предохранителей

Технические данные				
Расчетное рабочее напряжение U_n	AC 24 V–AC 690 V / 50/60 Hz / DC 24 V – DC 250 V			
Расчетное изоляционное напряжение U_i	690 В			
Расчетная пробивн. прочность при пиковом напряжении U_{imp}	6 кВ			
Относительный расчетный ток короткого замыкания (при защите при помощи предохранителей)	50 кА			
Допустимая окружающая температура	от –20 до +55 °C			
Время срабатывания	< 0,5 сек			
Функция	от 25 В разности напряжений			
Отображение	Гот. к экспл.: положение рычага вкл. «I» Сообщ. о помехе: положение рычага вкл. «0»			
Выход извещений	Вспомог. выключатель 1 размык. и 1 замык. контакт			
Рабочее напряжение Выход извещений	AC 24 В	AC 230 В	DC 24 В	DC 60 В
Рабочий ток Выход извещений	2 А	0,5 А	1 А	0,15 А

Прерыватели подачи питания SILAS располагают дополнительными подключениями.

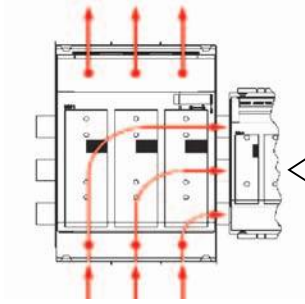
За счет этого могут быть подсоединены система сборных шин 60 мм и дополнительные отводы предохранителей

- Меньше расходов
- Экономия места
- Непосредственный монтаж без сверления отверстий
- Типоразмеры 1 и 2 для систем сборных шин 60 мм

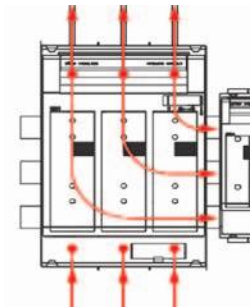
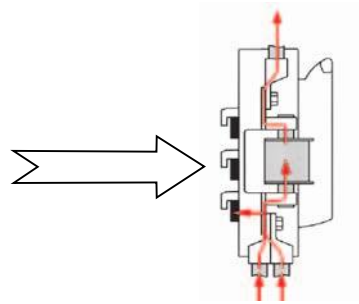
Наименование	Типоразмер	Ампер I _n	Код для заказа	Наименование	Кол-во в упак.	Вес в кг
Резьбовое соединение M10	1	250	39086.0000	SILAS SE NH1 60 EB70 U2U2	1	2,3
Резьбовое соединение M10	2	400	39087.0000	SILAS SE NH2 60 EB70 U2U2	1	3,6

Подача питания через сборную шину

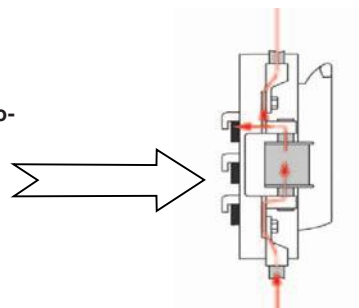
Дополнительные отводы предохранителей



Подача питания без предохранительных вставок NH
 250A SILAS 1
 400A SILAS 2
 Подача питания макс. 500A SILAS 1
 макс. 800A SILAS 2



Подача питания через предохранительные вставки NH
 125A SILAS 1
 200A SILAS 2
 Подача питания макс. 250A SILAS 1
 макс. 400A SILAS 2



Разъединители нагрузки с предохранителями NH SILAS Техника

Для монтажа на поверхности

Наименование	Типоразмер	Ампер I _n	Код для заказа	Наименование	Кол-во в упак.	Вес в кг
С рамочной клеммой gm/re 50 мм ²	000	100А	34040.0007	SILAS NH000 R4R4	1	0,4
Универсальная клемма (винт M8)	00	160А	34077.0000	SILAS NH00 U5U5	1	0,6
С рамочной клеммой gm/re 95 мм ²	00	160А	34076.0000	SILAS NH00 R5R5	1	0,6
Универсальная клемма (винт M10)	1	250А	34170.0000	SILAS NH1 U2U2	1	2,0
С рамочной клеммой gm/re 150 мм ²	1	250А	34175.0000	SILAS NH1 RR	1	2,2
Универсальная клемма (винт M10)	2	400А	34270.0000	SILAS NH2 U2U2	1	3,0
С рамочной клеммой gm/re 300 мм ²	2	400А	34275.0000	SILAS NH2 RR	1	3,6
Универсальная клемма (винт M10)	3	630А	34370.0000	SILAS NH3 U2U2	1	3,5
С рамочной клеммой gm/re 300 мм ²	3	630А	34375.0000	SILAS NH3 RR	1	4,0

Для монтажа на поверхности с электронным контролем предохранителей до 500В AC

Наименование	Типоразмер	Ампер I _n	Код для заказа	Наименование	Кол-во в упак.	Вес в кг
С рамочной клеммой gm/re 50 мм ²	000	100А	34040.0137	SILAS NH000 ESF MA R4R4	1	0,5
Универсальная клемма (винт M8)	00	160А	34077.0130	SILAS NH00 ESF MA U5U5	1	0,7
С рамочной клеммой gm/re 95 мм ²	00	160А	34076.0130	SILAS NH00 ESF MA R5R5	1	0,7
Универсальная клемма (винт M10)	1	250А	34170.0130	SILAS NH1 ESF MA U2U2	1	2,1
С рамочной клеммой gm/re 150 мм ²	1	250А	34175.0130	SILAS NH1 ESF MA RR	1	2,2
Универсальная клемма (винт M10)	2	400А	34270.0130	SILAS NH2 ESF MA U2U2	1	3,1
С рамочной клеммой gm/re 300 мм ²	2	400А	34275.0130	SILAS NH2 ESF MA RR	1	3,7
Универсальная клемма (винт M10)	3	630А	34370.0130	SILAS NH3 ESF MA U2U2	1	3,6
С рамочной клеммой gm/re 300 мм ²	3	630А	34375.0130	SILAS NH3 ESF MA RR	1	4,1

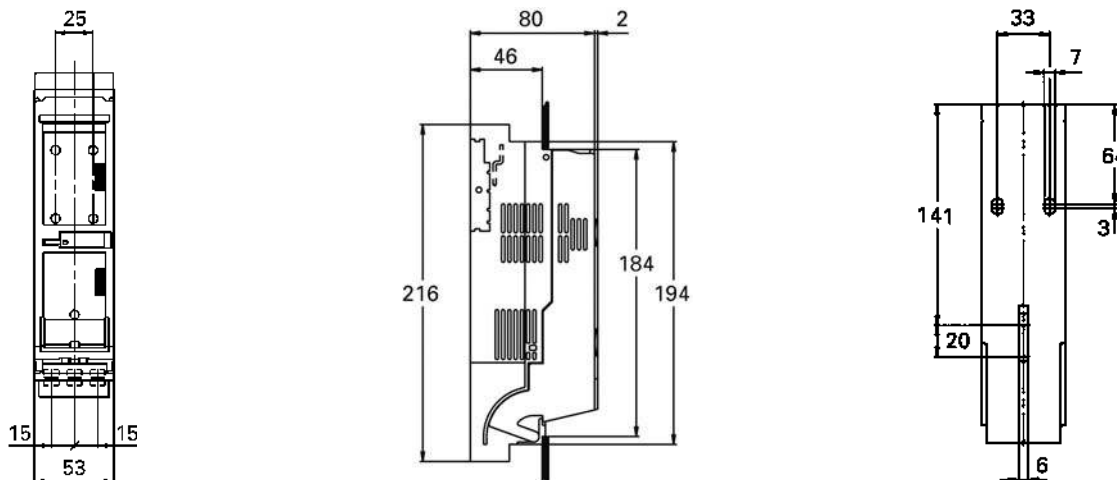
Типоразмеры контроля предохранителей на странице 143

Для монтажа на поверхности с контролем предохранителей через защитный автомат электродвигателей до 690 В

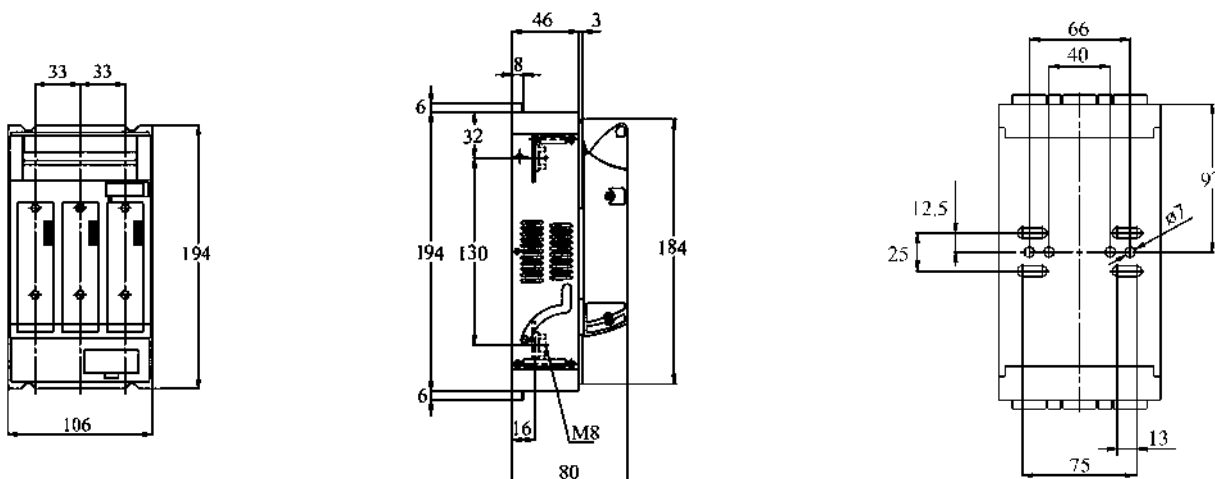
Наименование	Типоразмер	Ампер I _n	Код для заказа	Наименование	Кол-во в упак.	Вес в кг
Универсальная клемма (винт M8)	00	160А	34077.0030	SILAS NH00 SN U5U5	1	1,0
С рамочной клеммой gm/re 95 мм ²	00	160А	34076.0030	SILAS NH00 SN R5R5	1	1,0
Универсальная клемма (винт M10)	1	250А	34170.0030	SILAS NH1 SN U2U2	1	2,4
С рамочной клеммой gm/re 150 мм ²	1	250А	34175.0030	SILAS NH1 SN RR	1	2,6
Универсальная клемма (винт M10)	2	400А	34270.0030	SILAS NH2 SN U2U2	1	3,4
С рамочной клеммой gm/re 300 мм ²	2	400А	34275.0030	SILAS NH2 SN RR	1	4,0
Универсальная клемма (винт M10)	3	630А	34370.0030	SILAS NH3 SN U5U5	1	3,9
С рамочной клеммой gm/re 300 мм ²	3	630А	34375.0030	SILAS NH3 SN RR	1	4,4

Типоразмеры контроля предохранителей на странице 143

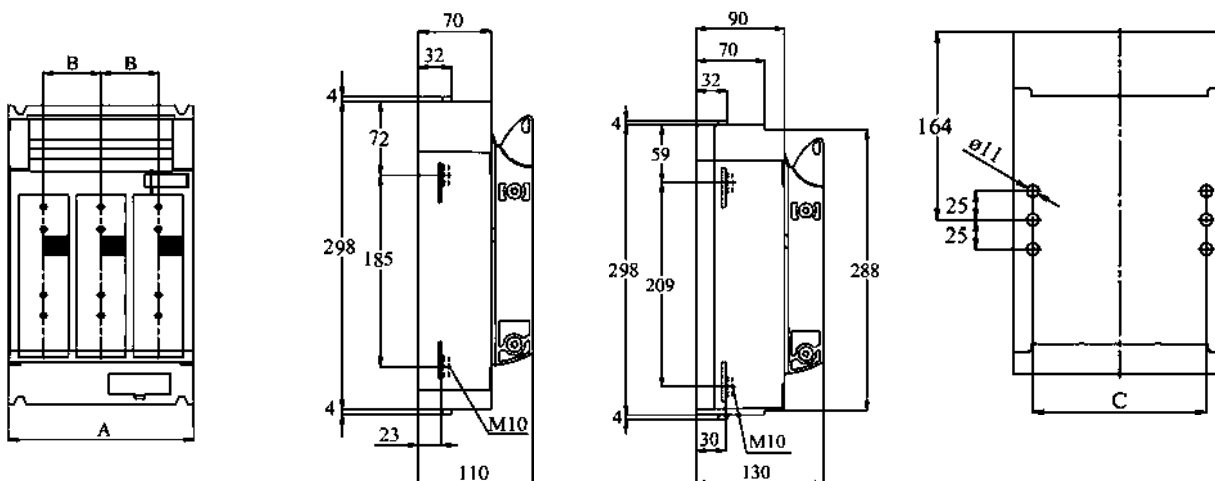
Габаритные чертежи
Типоразмер 000



Габаритные чертежи
Типоразмер 00



Габаритные чертежи
Типоразмер 1-3



Типоразмер	A	B	C
1	184	57	150
2	210	65	166
3	250	80	195

Типоразмер 1

Типоразмер 2/3

Для системы сборных шин 40/12 согл. DIN 43870

Наименование	Типоразмер	Ампер I _n	Код для заказа	Наименование	Кол-во в упак.	Вес в кг
С рамочной клеммой gm/re 50 мм ² отвод снизу	000	100A	39000.0007	SILAS SB NH000 40 AU R4	1	0,5
Универсальная клемма (винт M8)	00	160A	39021.0000	SILAS SB NH00 40 EB70 U5	1	0,7
С рамочной клеммой gm/re 95 мм ²	00	160A	39020.0000	SILAS SB NH00 40 EB70 R5	1	0,7
Универсальная клемма (винт M10)	1	250A	39060.0000	SILAS SB NH1 40 EB70 U2	1	2,1
С рамочной клеммой gm/re 150 мм ²	1	250A	39061.0000	SILAS SB NH1 40 EB70 R	1	2,3
Универсальная клемма (винт M10)	2	400A	39078.0000	SILAS SB NH2 40 EB70 AO U2	1	3,3
С рамочной клеммой gm/re 300 мм ²	2	400A	39079.0000	SILAS SB NH2 40 EB70 AO R	1	3,6

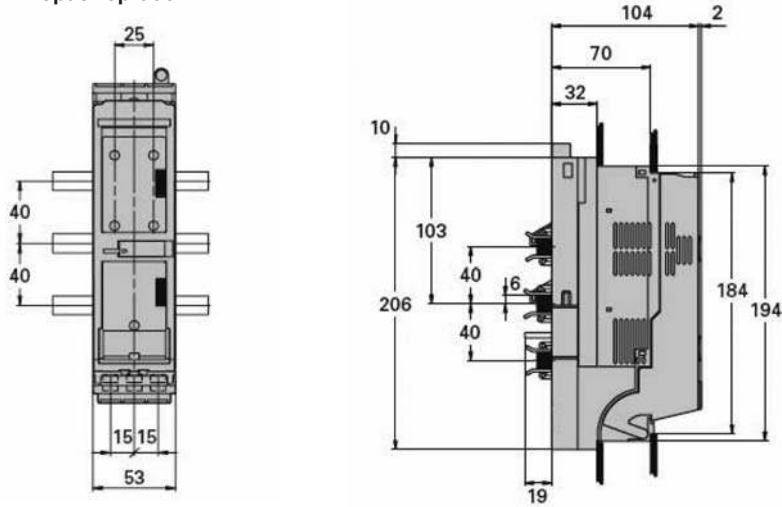
Для системы сборных шин 40/12 согл. DIN 43870 с электронным контролем предохранителей до 500В AC

Наименование	Типоразмер	Ампер I _n	Код для заказа	Наименование	Кол-во в упак.	Вес в кг
С рамочной клеммой gm/re 50 мм ² отвод снизу	000	100A	39000.0137	SILAS SB NH000 40 ESF MA AU R4	1	0,6
Универсальная клемма (винт M8)	00	160A	39021.0130	SILAS SB NH00 40 EB70 ESF MA U5	1	0,9
С рамочной клеммой gm/re 95 мм ²	00	160A	39020.0130	SILAS SB NH00 40 EB70 ESF MA R5	1	0,9
Универсальная клемма (винт M10)	1	250A	39060.0130	SILAS SB NH1 40 EB70 ESF MA U2	1	2,3
С рамочной клеммой gm/re 150 мм ²	1	250A	39061.0130	SILAS SB NH1 40 EB70 ESF MA R	1	2,3
Универсальная клемма (винт M10)	2	400A	39078.0130	SILAS SB NH2 40 EB70 ESF MA AO U2	1	3,3
С рамочной клеммой gm/re 300 мм ²	2	400A	39079.0130	SILAS SB NH2 40 EB70 ESF MA AO R	1	3,6

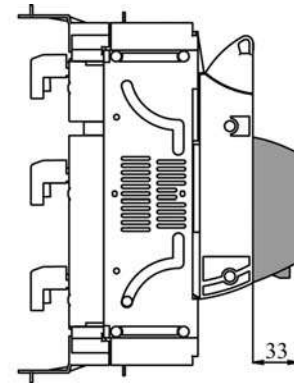
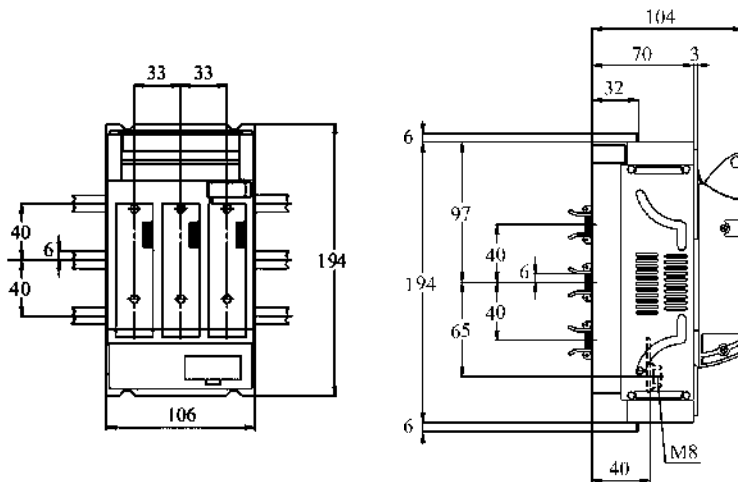
Для системы сборных шин 40/12 согл. DIN 43870 с контролем предохранителей посредством защитного автомата электродвигателя до 690В

Наименование	Типоразмер	Ампер I _n	Код для заказа	Наименование	Кол-во в упак.	Вес в кг
Универсальная клемма (винт M8)	00	160A	39021.0030	SILAS SB NH00 40 EB70 SN U5	1	1,2
С рамочной клеммой gm/re 95 мм ²	00	160A	39020.0030	SILAS SB NH00 40 EB70 SN R5	1	1,2
Универсальная клемма (винт M10)	1	250A	39060.0030	SILAS SB NH1 40 EB70 SN U2	1	2,6
С рамочной клеммой gm/re 150 мм ²	1	250A	39061.0030	SILAS SB NH1 40 EB70 SN R	1	2,6
Универсальная клемма (винт M10)	2	400A	39078.0030	SILAS SB NH2 40 EB70 SN AO U2	1	3,6
С рамочной клеммой gm/re 300 мм ²	2	400A	39079.0030	SILAS SB NH2 40 EB70 SN AO R	1	3,9

Монтаж на сборной шине
Типоразмер 000

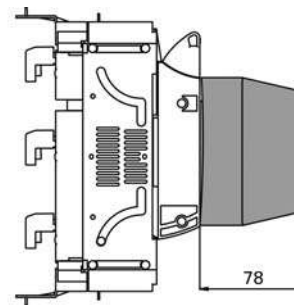
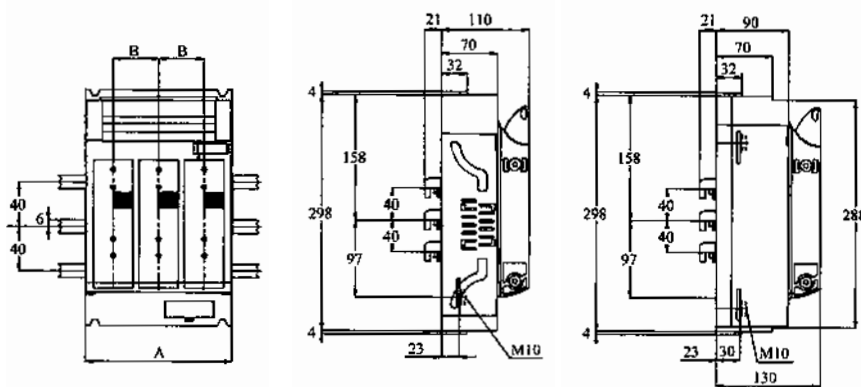


Монтаж на сборной шине
Типоразмер 00



Электронный контроль предохранителей

Монтаж на сборной шине
Типоразмер 1-3



Электронный контроль предохранителей

NT-SILAS

Для систем сборных шин 60 мм

Наименование	Типоразмер	Ампер I _n	Код для заказа	Наименование	Кол-во в упак.	Вес в кг
С рамочной клеммой gm/re 50 мм ² отвод снизу	000	100A	39010.0007	SILAS SB NH000 60 AU R4	1	0,5
С рамочной клеммой gm/re 50 мм ² отвод сверху	000	100A	39011.0007	SILAS SB NH000 60 AO R4	1	0,5
Универсальная клемма (винт M8)	00	160A	39052.0000	SILAS SB NH00 60 EB70 U5	1	0,8
С рамочной клеммой gm/re 95 мм ² глубина монтажа 32 мм	00	160A	39040.0000	SILAS SB NH00 60 EB32 R5	1	0,8
С рамочной клеммой gm/re 95 мм ² глубина монтажа 70 мм	00	160A	39050.0000	SILAS SB NH00 60 EB70 R5	1	0,8
Универсальная клемма (винт M10)	1	250A	39064.0000	SILAS SB NH1 60 EB70 U2	1	2,2
С рамочной клеммой gm/re 150 мм ²	1	250A	39068.0000	SILAS SB NH1 60 EB70 R	1	2,2
Универсальная клемма (винт M10)	2	400A	39070.0000	SILAS SB NH2 60 EB70 U2	1	3,2
С рамочной клеммой gm/re 300 мм ²	2	400A	39074.0000	SILAS SB NH2 60 EB70 R	1	3,5
Универсальная клемма (винт M10)	3	630A	39080.0000	SILAS SB NH3 60 EB70 U2	1	3,9
С рамочной клеммой gm/re 300 мм ²	3	630A	39084.0000	SILAS SB NH3 60 EB70 R	1	4,1

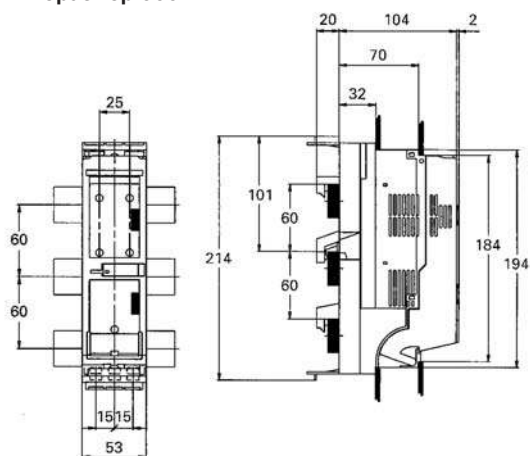
Для систем сборных шин 60 мм с электронным контролем предохранителей до 500В AC

Наименование	Типоразмер	Ампер I _n	Код для заказа	Наименование	Кол-во в упак.	Вес в кг
С рамочной клеммой gm/re 50 мм ² отвод снизу	000	100A	39010.0137	SILAS SB NH000 60 MA AU R4	1	0,6
С рамочной клеммой gm/re 50 мм ² отвод сверху	000	100A	39011.0137	SILAS SB NH000 60 MA AO R4	1	0,6
Универсальная клемма (винт M8)	00	160A	39052.0130	SILAS SB NH00 60 EB70 ESF MA U5	1	0,9
С рамочной клеммой gm/re 95 мм ² глубина монтажа 70 мм	00	160A	39040.0130	SILAS SB NH00 60 EB32 ESF MA R5	1	0,9
С рамочной клеммой gm/re 95 мм ² глубина монтажа 70 мм	00	160A	39050.0130	SILAS SB NH00 60 EB70 ESF MA R5	1	0,9
Универсальная клемма (винт M10)	1	250A	39064.0130	SILAS SB NH1 EB70 ESF70 MA U2	1	2,3
С рамочной клеммой gm/re 150 мм ²	1	250A	39068.0130	SILAS SB NH1 60 EB70 ESF MA R	1	2,3
Универсальная клемма (винт M10)	2	400A	39070.0130	SILAS SB NH2 60 EB70 ESF MA U2	1	3,3
С рамочной клеммой gm/re 300 мм ²	2	400A	39074.0130	SILAS SB NH2 60 EB70 ESF MA R	1	3,6
Универсальная клемма (винт M10)	3	630A	39080.0130	SILAS SB NH3 60 EB70 ESF MA U2	1	4,0
С рамочной клеммой gm/re 300 мм ²	3	630A	39084.0130	SILAS SB NH3 60 EB70 ESF MA R	1	4,1

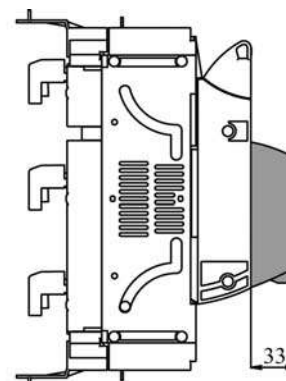
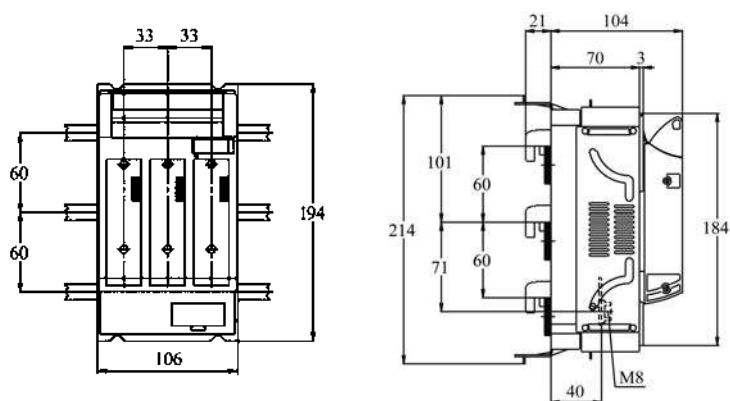
Для систем сборных шин 60 мм с электронным контролем предохранителей до 690В AC

Наименование	Типоразмер	Ампер I _n	Код для заказа	Наименование	Кол-во в упак.	Вес в кг
Универсальная клемма (винт M8)	00	160A	39052.0030	SILAS SB NH00 60 EB70 SN U5	1	1,2
С рамочной клеммой gm/re 95 мм ² глубина монтажа 32 мм	00	160A	39040.0030	SILAS SB NH00 60 EB32 SN R5	1	1,2
С рамочной клеммой gm/re 95 мм ² глубина монтажа 70 мм	00	160A	39050.0030	SILAS SB NH00 60 EB70 SN R5	1	1,2
Универсальная клемма (винт M10)	1	250A	39064.0030	SILAS SB NH1 60 EB70 SN U2	1	2,6
С рамочной клеммой gm/re 150 мм ²	1	250A	39068.0030	SILAS SB NH1 60 EB70 SN R	1	2,6
Универсальная клемма (винт M10)	2	400A	39070.0030	SILAS SB NH2 60 EB70 SN U2	1	3,6
С рамочной клеммой gm/re 300 мм ²	2	400A	39074.0030	SILAS SB NH2 60 EB70 SN R	1	3,9
Универсальная клемма (винт M10)	3	630A	39080.0030	SILAS SB NH3 60 EB70 SN U2	1	4,3
С рамочной клеммой gm/re 300 мм ²	3	630A	39084.0030	SILAS SB NH3 60 EB70 SN R	1	4,5

Монтаж на сборной шине
Типоразмер 000

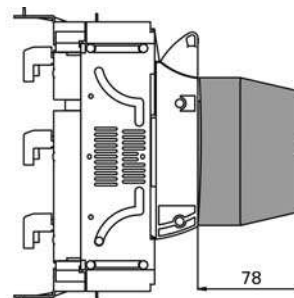
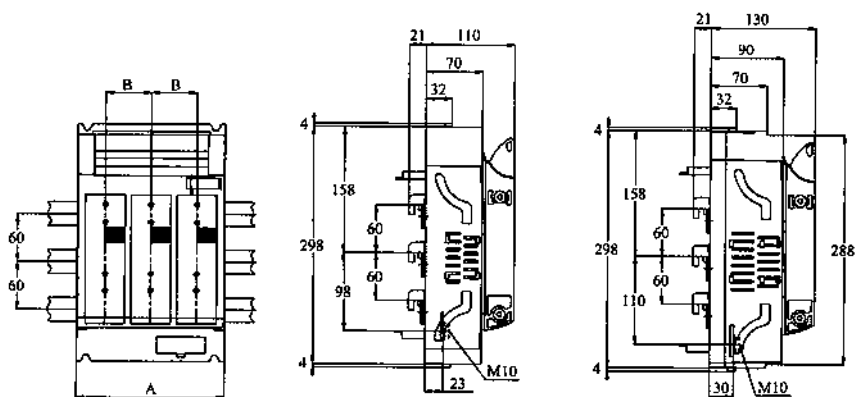


Монтаж на сборной шине
Типоразмер 00



Электронный
Контроль предохранителей

Монтаж на сборной шине
Типоразмер 1-3



Контроль предохранителей
с защитным автоматом
электродвигателя

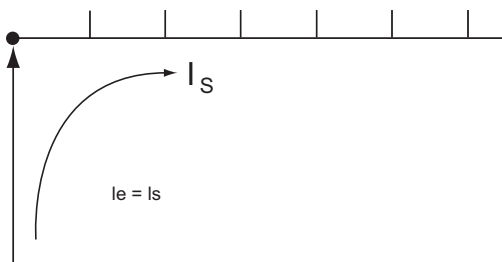
Гребни питания для SILAS и IN типоразмеры 000 и 00 Техника Аксессуары

Технические данные согл. DIN EN 60947-1 BDE 0660 T100 / IEC 60947-1:2004

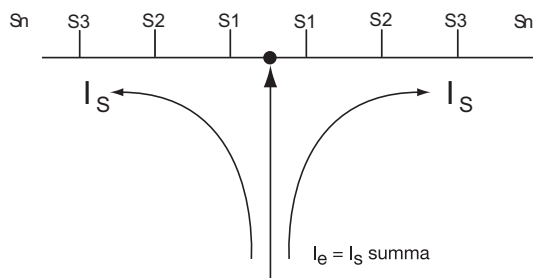
Описание		
Материалы	Токовая шина	E – Cu 58 F25
	Изоляция	PC / ABS прессованный - светло-серый RAL 7035
	Торцевая крышка	PC / ABS напыленный - светло-серый RAL 7035
	Защита от прикосновения	PA66 B0 напыленный - светло-серый RAL 7035
Теплостойкость	PC/ABS материал экструдированный	VST B 120 – ISO 306 = 113°C-UL94-VO/1,5
	PC / ABS шприцован.	VST B 120 – ISO 306 = 138°C – UL94-V01,6
Координация изоляции	Категория перенапряжения III, степень загрязнения 2	
Пробойная прочность	PC / ABS	> 32 kV / мм
Прочность при пиковом напряжении	=> 6,0kV (1kV/ммLS)	
Минимальный воздушный зазор	> 8 мм	
Минимальный путь скользящего разряда	> 8,5 мм	
Максимальное рабочее напряжение	690 В AC / 440 В DC	
Номинальное рабочее напряжение	415 В	
Прочность при коротких замыканиях	12,5 кА – 100 мс / 400 В	

Допустимая нагрузка при 35°C окружающей температуры в зависимости от точки подачи питания

Длина блока шин (м)	Макс. 1	Макс. 0,3
Сечение шины	35 мм	35 мм
Подача питания в начале или в конце шины	125 А	200 А
Макс. ток шины Is/фаза	35 мм	2x35 мм
Сечение подключения		
Прочие подачи питания		
Макс. ток шины Is/фаза	160 А	260 А
Сечение подключения	2x35 мм	95 мм
Гребни питания для 000	-	2 - 5
Гребни питания для 00	4 – 5 кратные	2 - 3



Подача питания в начале или в конце шины



Прочая подача питания

При подаче питания посередине необходимо следить за тем, чтобы сумма отводных токов S1.....Sn на каждом ответвлении шины не была выше, чем вышеназванный ток шины Is/фаза.

