

Экологически чистое качество

Разъединители нагрузки с NH-предохранителями с большими раздвижными окошками для всех вариантов монтажа.



Разъединители нагрузки с NH-предохранителями с электронным контролем предохранителей



Типоразмер 000: компактное исполнение для всех видов применения



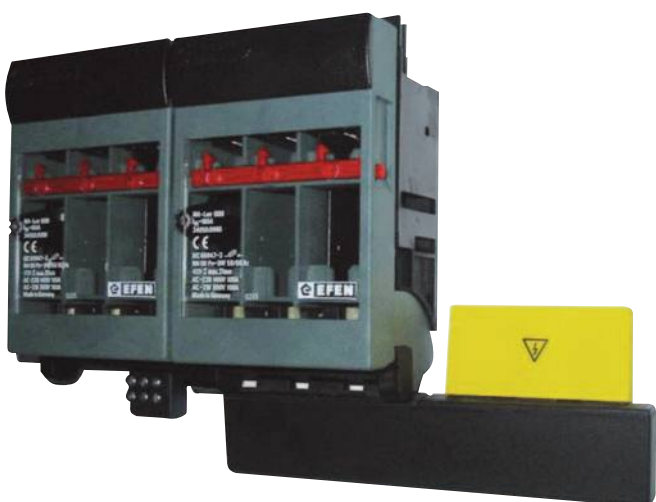
Разъединители нагрузки с NH-предохранителями 4-полюсные Коммутируемые в типоразмерах 00 до 4a для монтажа на поверхности.



Содержание

Разъединители нагрузки с NH-предохранителями IN

1-полюсные переключаемые до 4-полюсных, для монтажа поверхности и на сборных шинах	92
3-полюсные коммутируемые, для монтажа на сборных шинах	94
Аксессуары	95
Техника	начиная со стр. 98



Система

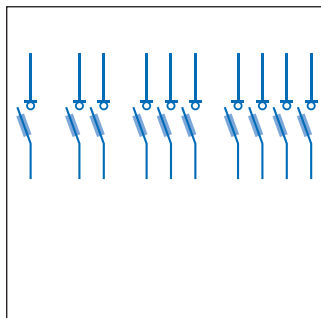
Разработанная на основании многолетнего опыта, серия оборудования NT-IN содержит до мельчайших деталей продуманную технику, особенно для универсального и промышленного применения. Компоненты, подобранные один под другой, позволяют произвести быстрый и разнообразный монтаж и могут применяться в общепотребительных распределительных системах.

Система и ассортимент аксессуаров специально согласованы друг с другом. Разнообразие вариантов охватывает типоразмеры от 000 до 4а, 630кВа до 1500V и всевозможные виды контроля, возможности ввода питания.

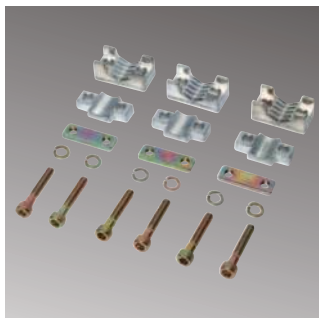
Качества

Благодаря множеству решений, ориентированным на потребителя, аппараты EFEN-NT-IN компании EFEN являются одними из самых широкомасштабных серий, имеющих на рынке.

Варианты



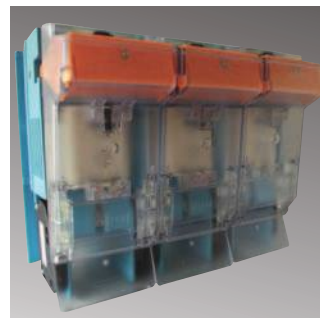
Аксессуары



Множество крепёжных отверстий



типоразмер 4а для 1600А.



Разъединители нагрузки с NH-предохранителями IN – Типоразмеры 000 до 4а

Применение

- Передвижное смотровое окно для контроля предохранителей-
- Компактное пломбирование окон и крышек при типоразмерах 000 и 00
- Бесконтактное размыкание всех трёх предохранительных вставок в типоразмерах 000 и 00

Дополнительные данные в техническом приложении, начиная со стр. **98**



34050.0000

Разъединители нагрузки с NH-предохранителями 690 В АС, 3-полюсн., для монтажа на поверхности

Наименование	Типо-размер	Ампер	Код для заказа	Кол-во в упаковке	ГРУППА ЦЕН	нетто-TZ Ag	нетто-TZ Cu	Цена €/шт.
Узкий вариант Рамочная клемма 1,5 - 50 мм ²	000	100	34040.0000	10	NT IN 1	0,007	0,018	53,00
Рамочная клемма 1,5 - 50 мм ²	000	100	34050.0000	10	NT IN 1	0,005	0,017	46,00
Универсальная клемма (Винт М8)	00	160	34060.0000	10	NT IN 1	0,006	0,020	53,00
Рамочная клемма 1,5 - 50 мм ²	00	125	34065.0000	10	NT IN 1	0,008	0,026	56,00
V-клемма 35 - 70 мм ²	00	160	34067.0000	10	NT IN 1	0,006	0,020	116,00
Универсальная клемма (Винт М10)	1	250	34162.0000	1	NT IN 1	0,027	0,093	144,00
Универсальная клемма (Винт М10)	2	400	34262.0000	1	NT IN 1	0,034	0,188	194,00
Универсальная клемма (Винт М10)	3	630	34362.0000	1	NT IN 1	0,041	0,225	249,00
Винтовое соединение М16, 1-полюсные коммутируемые	4а	1250	34400.0000	1	NT 1	0,104	0,561	958,00
Винтовое соединение М16, 3-полюсные коммутируемые	4а	1250	34400.1010	1	NT 1	0,104	0,561	1.056,00
Винтовое соединение 2 x М12, 1-полюсные коммутируемые	4а	1600	34400.1040	1	NT 1	0,143	0,709	1.200,00
Винтовое соединение 2 x М12, 3-полюсные коммутируемые	4а	1600	34400.1050	1	NT 1	0,143	0,709	1.296,00



34050.0070

Разъединители нагрузки с NH-предохранителями 690 В АС, 3-полюсные для монтажа на сборных шинах

Наименование	Типо-размер	Ампер	Код для заказа	Кол-во в упаковке	ГРУППА ЦЕН	нетто-TZ Ag	нетто-TZ Cu	Цена €/шт.
Рамочная клемма 1,5 - 50 мм ²	000	100	34050.0070	10	NT IN 1	0,005	0,017	49,00
Универсальная клемма (Винт М8)	00	160	34060.0070	10	NT IN 1	0,006	0,020	57,00
Рамочная клемма 1,5 - 50 мм ²	00	125	34065.0070	10	NT IN 1	0,008	0,026	61,00



34762.1020

Разъединители нагрузки с NH-предохранителями 690 В АС, 3-полюсные для монтажа на поверхности 1000/1500В

Наименование	Типо-размер	Ампер	Код для заказа	Кол-во в упаковке	ГРУППА ЦЕН	нетто-TZ Ag	нетто-TZ Cu	Цена €/шт.
Универсальная клемма (Винт М10), 1000V	3	500	34762.1020	1	NT IN 1	0,041	0,141	635,00
Универсальная клемма (Винт М10), 1500V, для NH-предохранителей серии 3L	3L	500	34762.1010	1	NT IN 1	0,041	0,141	635,00



33136.0010

Разъединители нагрузки с NH-предохранителями 690 В АС, 1-полюсные Монтаж на поверхности Монтаж на сборных шинах

Наименование	Типо-размер	Ампер	Код для заказа	Кол-во в упаковке	ГРУППА ЦЕН	нетто-TZ Ag	нетто-TZ Cu	Цена €/шт.
Универсальная клемма (Винт М8), Монтаж на поверхности	00	160	33136.0010	2	NT IN 1	0,002	0,007	28,00
Универсальная клемма (Винт М8), Монтаж на сборных шинах	00	160	33137.0010	2	NT IN 1	0,004	0,011	33,10

Разъединители нагрузки с NH-предохранителями IN – Типоразмер 000 до 4а

Применение

- Передвижное смотровое окно для контроля предохранителей-
- Компактное пломбирование окон и крышек при типоразмере 00
- Бесконтактное деблокирование всех трёх предохранителей при типоразмере 00

Дополнительные данные в техническом приложении, начиная со стр. 98



34060.4000

Разъединители нагрузки с NH-предохранителями 690 В AC, 4- полюсные для монтажа на поверхности

Наименование	Типо-размер	Ампер	Код для заказа	Кол-во в упаковке	ГРУППА ЦЕН	нетто-TZ Ag	нетто-TZ Cu	Цена €/шт.
Универсальная клемма (Винт M8)	00	160	34060.4000	1	NT IN 1	0,008	0,026	86,00
Универсальная клемма (Винт M10)	1	250	34162.4000	1	NT IN 1	0,035	0,124	337,00
Универсальная клемма (Винт M10)	2	400	34262.4000	1	NT IN 1	0,045	0,250	508,00
Универсальная клемма (Винт M10)	3	630	34362.4000	1	NT IN 1	0,054	0,300	557,00
Винтовое соединение M16, 1-полюсные коммутируемые	4а	1250	34440.0000	1	NT 1	0,134	0,749	1.162,00



34360.1000

Разъединители нагрузки с NH-предохранителями 690 В AC, 3- полюсные

Наименование	Типо-размер	Ампер	Код для заказа	Кол-во в упаковке	ГРУППА ЦЕН	нетто-TZ Ag	нетто-TZ Cu	Цена €/шт.
Винтовое соединение M12	3	630kVA	34360.1000	1	NT IN 2	0,041	0,226	287,00
Винтовое соединение M12, со встроенными контактными ножами 1000A	3	1000	34360.0100	1	NT IN 2	0,058	0,286	384,00



34060.0130

Разъединители нагрузки с NH-предохранителями 690 В AC, 3- полюсные для монтажа на поверхности

Качества:

- с электронным контролем предохранителей

Наименование	Типо-размер	Ампер	Код для заказа	Кол-во в упаковке	ГРУППА ЦЕН	нетто-TZ Ag	нетто-TZ Cu	Цена €/шт.
Рамочная клемма 1,5-50 мм ²	000	100	34040.0130	1	NT IN 1	0,007	0,018	203,00
Универсальная клемма (Винт M8), Ввод питания внизу	00	160	34060.0130	1	NT IN 1	0,006	0,020	236,00
Универсальная клемма (Винт M8), Ввод питания внизу	00	160	34060.0131	1	NT IN 1	0,006	0,020	236,00
Универсальная клемма (Винт M10), Ввод питания внизу	1	250	34162.0130	1	NT IN 1	0,027	0,093	329,00
Универсальная клемма (Винт M10), Ввод питания внизу	1	250	34162.0131	1	NT IN 1	0,027	0,093	329,00
Универсальная клемма (Винт M10), Ввод питания внизу	2	400	34262.0130	1	NT IN 1	0,034	0,188	377,00
Универсальная клемма (Винт M10), Ввод питания внизу	2	400	34262.0131	1	NT IN 1	0,034	0,188	377,00
Универсальная клемма (Винт M10), Ввод питания внизу	3	630	34362.0130	1	NT IN 1	0,041	0,225	432,00
Универсальная клемма (Винт M10), Ввод питания внизу	3	630	34362.0131	1	NT IN 1	0,041	0,225	432,00



34060.0030

Разъединители нагрузки с NH-предохранителями 690 В AC, 3-полюсн., для монтажа на поверхности

Качества:

- с защитным автоматом электродвигателя для контроля для контроля предохранителей

Наименование	Типо-размер	Ампер	Код для заказа	Ко#л-во в упаковке	ГРУППА ЦЕН	нетто-TZ Ag	нетто-TZ Cu	Цена €/шт.
Универсальная клемма (Винт M8)	00	160	34060.0030	1	NT IN 1	0,006	0,020	275,00
Универсальная клемма (Винт M10)	1	250	34162.0030	1	NT IN 1	0,027	0,093	370,00
Универсальная клемма (Винт M10)	2	400	34262.0030	1	NT IN 1	0,034	0,188	418,00
Универсальная клемма (Винт M10)	3	630	34362.0030	1	NT IN 1	0,041	0,225	474,00
Винтовое соединение M16, 3-полюсн., коммутируемые	4а	1250	34400.0030	1	NT 1	0,104	0,561	1.484,00

Разъединители нагрузки с NH-предохранителями IN – Типоразмер 000 - 3 Система сборных шин

Применение

- Передвижное окошко для контроля предохранителей

- Ввод питания сверху / внизу с вободно выбирается поворотом корпуса выключателя на 180°!

Дополнительные данные в техническом приложении, начиная со стр. **98**



39605.0000

NH-Reiter-Разъединители нагрузки с предохранителями 690 В АС, 3-полюсные для системы сборных шин

Качества:

- 40 мм или 60 мм система сборных шин,
- простое штепсельное соединение

Наименование	сборная шина	Типоразмер	Ампер	Код для заказа	Кол-во в упаковке	ГРУППА ЦЕН	нетто-TZ Ag	нетто-TZ Cu	Цена €/шт.
Рамочная клемма 1,5 - 50 мм ²	40/12	00	125	39605.0000	2	NT IN 1	0,012	0,041	68,00
Рамочная клемма 1,5 - 50 мм ²	60/12	00	125	39615.2000	2	NT IN 1	0,014	0,072	78,00
Рамочная клемма 1,5 - 50 мм ²	60/20	00	125	39625.2000	2	NT IN 1	0,014	0,072	78,00
Рамочная клемма 1,5 - 50 мм ²	60/30	00	125	39635.2000	2	NT IN 1	0,014	0,072	78,00
Универсальная клемма (Винт М8)	40/12	00	160	39600.0000	2	NT IN 1	0,012	0,041	66,00
Универсальная клемма (Винт М8)	60/12	00	160	39610.2000	2	NT IN 1	0,014	0,072	76,00
Универсальная клемма (Винт М8)	60/20	00	160	39620.2000	2	NT IN 1	0,014	0,072	76,00
Универсальная клемма (Винт М8)	60/30	00	160	39630.2000	2	NT IN 1	0,014	0,072	76,00
Универсальная клемма (Винт М10)	40/12	1	250	39402.5000	1	NT IN 1	0,033	0,140	205,00
Универсальная клемма (Винт М10)	60/12	1	250	39417.5000	1	NT IN 1	0,050	0,097	210,00
Универсальная клемма (Винт М10)	60/20	1	250	39420.5000	1	NT IN 1	0,050	0,097	210,00
Универсальная клемма (Винт М10)	60/30	1	250	39424.5000	1	NT IN 1	0,050	0,097	210,00



39660.2000

NH-Reiter-Разъединители нагрузки с предохранителями 690 В АС, 3-полюсные для системы сборных шин

Качества:

- для 60 мм-систем сборных шин,
- Крючковое крепление

Наименование	Типоразмер	Ампер	Код для заказа	Кол-во в упаковке	ГРУППА ЦЕН	нетто-TZ Ag	нетто-TZ Cu	Цена €/шт.
Узкий вариант, отвод внизу, Рамочная клемма 1,5 - 50 мм ²	000	100	39010.0000	1	NT IN 1	0,010	0,019	78,00
Узкий вариант, отвод внизу, Рамочная клемма 1,5 - 50 мм ²	000	100	39011.0000	1	NT IN 1	0,010	0,017	78,00
Рамочная клемма 1,5-50 мм ²	00	125	39665.2000	2	NT IN 1	0,014	0,060	80,00
Универсальная клемма (Винт М8)	00	160	39660.2000	2	NT IN 1	0,013	0,057	78,00
Универсальная клемма (Винт М10)	1	250	39212.2000	1	NT IN 1	0,049	0,211	223,00
Универсальная клемма (Винт М10)	2	400	39222.2000	1	NT IN 1	0,057	0,270	255,00
Универсальная клемма (Винт М10)	3	630	39232.2000	1	NT IN 1	0,064	0,298	315,00



39212.5000

NH-Reiter-Разъединители нагрузки с предохранителями 690 В АС, 3-полюсные для системы сборных шин

Качества:

- для 100 мм-системы сборных шин,
- Крючковое крепление

Наименование	Типоразмер	Ампер	Код для заказа	Кол-во в упаковке	ГРУППА ЦЕН	нетто-TZ Ag	нетто-TZ Cu	Цена €/шт.
Универсальная клемма (Винт М10)	1	250	39212.5000	1	NT IN 1	0,049	0,211	226,00
Универсальная клемма (Винт М10)	2	400	39222.5000	1	NT IN 1	0,057	0,270	260,00
Универсальная клемма (Винт М10)	3	630	39232.5000	1	NT IN 1	0,064	0,298	317,00



39430.5000

Разъединители нагрузки с NH-предохранителями 690В АС, 3-полюсн. для питания сборных шин и как Отводной аппарат

Наименование	Типоразмер	Ампер	Код для заказа	Кол-во в упаковке	ГРУППА ЦЕН	нетто-TZ Ag	нетто-TZ Cu	Цена €/шт.
Система сборных шин 40/12 мм, Универсальная клемма (Винт М10)	1	250	39430.5000	1	NT IN 1	0,050	0,097	229,00
Система сборных шин 60/12 мм, Универсальная клемма (Винт М10)	1	250	39440.5000	1	NT IN 1	0,050	0,097	229,00
Система сборных шин 60/20 мм, Универсальная клемма (Винт М10)	1	250	39450.5000	1	NT IN 1	0,050	0,097	229,00
Система сборных шин 60/30 мм, Универсальная клемма (Винт М10)	1	250	39470.5000	1	NT IN 1	0,050	0,097	229,00

Разъединители нагрузки с NH-предохранителями IN Аксессуары

Дополнительные данные в
техническом приложении,
начиная со стр. **98**



Прижимные детали с винтами, для Универсальной клеммы

Качества:

- 1 комплект = 6 штук

Наименование	Типоразмер	Ампер	Код для заказа	Кол-во в упаковке	ГРУППА ЦЕН	нетто-TZ Ag	нетто-TZ Cu	Цена €/шт.
1,5 - 16 мм ²	00		36169.0010	1	NT IN 1			4,15
6 - 25 мм ²	1		36197.0010	1	NT IN 1			8,30
6 - 25 мм ²	2-3		36199.0010	1	NT IN 1			10,40

36197.0010



Прижимные детали с винтами и контактными призмами, для Универсальной клеммы

Качества:

- 1 комплект = 6 штук

Наименование	Типоразмер	Ампер	Код для заказа	Кол-во в упаковке	ГРУППА ЦЕН	нетто-TZ Ag	нетто-TZ Cu	Цена €/шт.
16 - 95 мм ²	00		36170.0010	1	NT IN 1			12,40
35 - 150 мм ²	1		36198.0010	1	NT IN 1			23,80
35 - 240 мм ²	2-3		36200.0010	1	NT IN 1			35,20

36198.0010



Клемма тройная 3 x 16 мм²

Качества:

- 1 комплект = 3 штуки

Наименование	Типоразмер	Ампер	Код для заказа	Кол-во в упаковке	ГРУППА ЦЕН	нетто-TZ Ag	нетто-TZ Cu	Цена €/шт.
для 3 Соединений je Phase до 16 мм	00		36171.0010	1	NT IN 1			13,50

36171.0010



Промежуточная рамка, обыкновенная

Качества:

- для 3-полюсн. разъединителей нагрузки с NH-предохранителями

Наименование	Типоразмер	Ампер	Код для заказа	Кол-во в упаковке	ГРУППА ЦЕН	нетто-TZ Ag	нетто-TZ Cu	Цена €/шт.
Промежуточная рамка, обыкновенная 34050.0000	000		40563.0100	1	NT IN 1			4,70
Промежуточная рамка, обыкновенная	00		40573.0100	1	NT IN 1			3,60
Промежуточная рамка, обыкновенная	1		40586.0100	1	NT IN 1			7,30
Промежуточная рамка, обыкновенная	2		40587.0100	1	NT IN 1			7,30
Промежуточная рамка, обыкновенная	3		40588.0100	1	NT IN 1			8,30

40573.0100



Промежуточная рамка для 3-полюсных разъединителей нагрузки с NH-предохранителями в комбинации с рейкой включения нагрузки с NH-предохранителями типоразмер 00 на 60 мм и 100 мм-систему сборных шин

Наименование	Типоразмер	Ампер	Код для заказа	Кол-во в упаковке	ГРУППА ЦЕН	нетто-TZ Ag	нетто-TZ Cu	Цена €/шт.
Промежуточная рамка	1		40646.0100	1	NT IN 1			19,70
Промежуточная рамка	2		31596.0100	1	NT IN 1			26,90
Промежуточная рамка	3		31597.0100	1	NT IN 1			28,00

40646.0100

Разъединители нагрузки с NH-предохранителями IN Аксессуары

Дополнительные данные в
техническом приложении,
начиная со стр. **98**



31401.0100

Защита от прикосновения

Качества:

- вверху/внизу возможна многорядная установка

Наименование	Типоразмер	Ампер	Код для заказа	Кол-во в упаковке	ГРУППА ЦЕН	нетто-TZ Ag	нетто-TZ Cu	Цена €/шт.
Крышка отсека контактов, Узкий вариант	000		36954.0010		1 NT SILAS			2,10
Защита от прикосновения	00		31401.0100	1	NT IN 1			1,50
Защита от прикосновения	1		31438.0100	1	NT IN 1			4,80
Защита от прикосновения	2		31428.0100	1	NT IN 1			6,15
Защита от прикосновения	3		31429.0100	1	NT IN 1			7,65



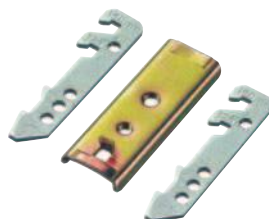
36174.0010

Микровыключатель

Качества:

- для отслеживания перегоревших предохранителей и индикаторов положения выключателей

Наименование	Типоразмер	Ампер	Код для заказа	Кол-во в упаковке	ГРУППА ЦЕН	нетто-TZ Ag	нетто-TZ Cu	Цена €/шт.
Микровыключатель, узкий вариант	000		36959.0010	1	NT SILAS			7,35
Микровыключатель	000		36107.0010	1	NSL 5			5,00
Микровыключатель	00		36174.0010	1	NT IN 1			6,20
Микровыключатель	1-3		85138.0100	1	NT IN 1			6,00



36145.0010

Комплект для быстрого крепления

Качества:

- для 2 несущих шин в промежутке 125 oder 150 мм

Наименование	Типоразмер	Ампер	Код для заказа	Кол-во в упаковке	ГРУППА ЦЕН	нетто-TZ Ag	нетто-TZ Cu	Цена €/шт.
Быстрое крепление, узкий вариант	000		36949.0010	1	NT SILAS			4,15
Быстрое крепление для 2 несущих шин	000		36145.0010	1	NT IN 1			2,10
Быстрое крепление для 2 несущих шин	00		36172.0010	1	NT IN 1			5,20
Быстрое крепление для 2 несущих шин	1		36196.0010	1	NT IN 1			7,30



36175.0010

Комплект дооборудования для контроля предохранителя с помощью ударного датчика IN

Качества:

- в сочетании с NH-предохранителями серии 35207..... Типоразмер 00

Наименование#	Типоразмер	Ампер	Код для заказа	Кол-во в упаковке	ГРУППА ЦЕН	нетто-TZ Ag	нетто-TZ Cu	Цена €/шт.
Комплект дооборудования для 3-полосных разъединителей нагрузки с NH-предохранителями Типоразмер 00IN	00		36175.0010	1	NT IN 1			29,00
Разъединители нагрузки с NH-предохранителями Типоразмер 1 с универсальной клеммой (Винт M10)	1	250	34162.0110	1	NT IN 1	0,027	0,093	254,00
Разъединители нагрузки с NH-предохранителями Типоразмер 2 с универсальной клеммой (Винт M10)	2	400	34262.0110	1	NT IN 1	0,034	0,188	287,00
Разъединители нагрузки с NH-предохранителями Типоразмер 3 с универсальной клеммой (Винт M10)	3	630	34362.0110	3	NT IN 1	0,041	0,225	359,00



36969.0010

Защита от нежелательного использования электроэнергии помимо счётчика

Наименование	Типоразмер	Ампер	Код для заказа	Кол-во в упаковке	ГРУППА ЦЕН	нетто-TZ Ag	нетто-TZ Cu	Цена €/шт.
Защита от нежелательного использования электроэнергии Типоразмеры 000 SILAS, узкий вариант	000		36969.0010	1	NT Silas			3,15
Защита от нежелательного использования электроэнергии Типоразмер 00 IN комплект	00		36916.0010	1	NT IN 1			3,80
Защита от нежелательного использования электроэнергии Типоразмеры 1-3 IN комплект	1-3		36930.0010	1	NT IN 1			3,10

Разъединители нагрузки с NH-предохранителями IN Аксессуары

Дополнительные данные в
техническом приложении,
начиная со стр. **98**



85371.0100

Гребни питания

Наименование	Типо-размер	Ампер	Код для заказа	Кол-во в упаковке	ГРУППА ЦЕН	нетто-TZ Ag	нетто-TZ Cu	Цена €/шт.
Гребень питания для 2 аппаратов, узкий вариант	000		90276.0100	4	NT SILAS			по запросу
Гребень питания для 3 аппаратов, узкий вариант	000		90276.0200	4	NT SILAS			по запросу
Гребень питания для 4 аппаратов, узкий вариант	000		90276.0300	4	NT SILAS			по запросу
Гребень питания для 5 аппаратов, узкий вариант	000		90276.0400	4	NT SILAS			по запросу
Клемма питания 25-95 мм ² mm/sm, узкий вариант	000		90277.0100	3	NT SILAS			по запросу
Клемма питания для 25 - 95 мм ² (1 комплект = 3 штуки)	000		36163.0010	1	NT IN 1			42,40
Гребень питания для 2 аппаратов	000		85371.0100	1	NT IN 1			24,80
Гребень питания для 3 аппаратов	000		85371.0200	1	NT IN 1			30,00
Гребень питания для 4 аппаратов	000		85371.0300	1	NT IN 1			40,40
Соединительная шина	000		85372.0100	1	NT IN 1			25,90
Крышка для интервала	000		85373.0100	1	NT IN 1			2,60
Гребень питания для 2 аппаратов для соединения M8	00		90280.0100	4	NT SILAS			по запросу
Гребень питания для 3 аппаратов для соединения M8	00		90280.0200	4	NT SILAS			по запросу
Гребень питания для 4 аппаратов для соединения M8	00		90280.0300	4	NT SILAS			по запросу
Гребень питания для 5 аппаратов для соединения M8	00		90280.0400	4	NT SILAS			по запросу

Обзор программы продукции

	Типоразмер 000 (узкий вариант)	Типоразмер 000	Типоразмер 00	Типоразмер 1	Типоразмер 2	Типоразмер 3	Типоразмер 3L	Типоразмер 4
Разъединители нагрузки с NH-предохранителями для монтажа на поверхности	•	•	•	•	•	•	•	•
Монтаж на несущих шинах	•	•	•	•				
Разъединители нагрузки с NH-предохранителями 1000В/1500В AC							•	
NH-Reiter-Разъединители нагрузки с предохранителями Межцентровое расстояние:			•	•				
Ширина сборных шин:								
40	12							
60	12	•	•	•	•	•		
60	20	•	•	•	•	•		
60	30	•	•	•	•	•		
100				•	•	•		
Разъединители нагрузки с NH-предохранителями с электронным контролем предохранителей	•		•	•	•	•		•
Разъединители нагрузки с NH-предохранителями с контролем предохранителей защитным автоматом электродвигателя (Силовой выключатель)			•	•	•	•		•
Разъединители нагрузки с NH-предохранителями 4-полюсн.			•	•	•	•		•
Разъединители нагрузки с NH-предохранителями 1-полюсн.			•					•

Технические данные в соответствии VDE 0660 T107/EN/IEC 60947-3

Для NH-предохранителей в соответствии VDE 0660T201	Типоразмер	000	000/00	1	2	3	4a
Расчётный рабочий ток I_n	A	100	160	250	400	630	1250 1600
Обыкновенный термический расчётный ток I_{th}	A	160	160	250	400	630	1250 1600
Расчётное рабочее напряжение U_n	V	690					
Условный расчётный ток короткого замыкания U_i	V	690	800				
Расчётная импульсная прочность U_{imp}	kV	6	8				
Условный расчётный ток короткого замыкания (при защите с помощью NH-предохранителей)	kA/400V	80	100	100	100 ²⁾	100	50
Условный расчётный ток короткого замыкания (при защите с помощью NH-предохранителей)	kA/690V	50					
Категория потребления VDE 0660 T107/EN/IEC 60947-3	U _e = 400V AC U _e = 690V AC U _e = 440V DC ¹⁾	AC-22B AC-21B DC-21B					
Механическая долговечность	Коммутационные циклы	2000	1600	1600	1000	1000	600
Допустимая окружающая температура	-25°C до +55°C						
Род защиты DIN/EN 60529/VDE 0470 T1	IP 3X						
Максимально допустимая отдача мощности NH-предохранителя	P _N макс.	9	12	23	34	48	115 140
Вес без предохранителей в	кг	0,425	0,5	2,0	3,25	5,3	14,0

¹⁾ при комплектации L1 и L3 2-полюсн.; 1-полюсн. U_e = 220 В DC

²⁾ со вспомогательным устройством ввода

Проводниковые соединения и типоразмеры

Вид соединения Проводниковые соединения	Вид провода		Типоразмер 000 (узкий вариант)	NH 000	NH 00	NH 1	NH 2	NH 3	4a	Типоразмер
	CU	re rm/sm								
Универсальная клемма (Винтовое соединение)	-	-	-	-	M8	M10	M10	M10	M12/M16	
Прижимные детали с винтами	CU	re	-	-	1,5-16	1,5-16	-	-	-	мм ²
		rm/sm	-	-	2-25	6-50	6-70	6-70	-	
Прижимные детали с винтами и контактными призмами	CU	re/rm/ se/sm	-	-	2,5-70	70-150	70-240	70-240	-	мм ²
	AL									
Рамочная клемма	CU	rm/re	2,5-50	1,5-50	-	-	-	-	-	мм ²
		se/sm	-	-	-	-	-	-	-	
Клемма тройная	CU	re	-	-	1,5-10	-	-	-	-	мм ²
		rm	-	-	10-16	-	-	-	-	
Плоский провод (ширина x длина) ≤	-	-	-	-	10x6	16x15	21x15	21x15	-	мм

Начальные пусковые моменты для Соединений и крепления на сборных шинах

Типоразмер	000 (узкий вариант)	NH 000	NH 00	NH 1	NH 2	NH 3	4a
Вид соединения Проводниковое соединение	Начальные пусковые моменты Nm						
Универсальная клемма (Винтовое соединение)	-	-	14	32	32	32	32 / 56
Прижимные детали с винтами	-	-	4	8	14	14	-
Прижимные детали с винтами и контактными призмами	-	-	4	8	14	14	-
Крепление на сборных шинах	4,5	-	6	10	10	14	-
Рамочная клемма	4,5	3	3	-	-	-	-

Соединение двух кабельных наконечников

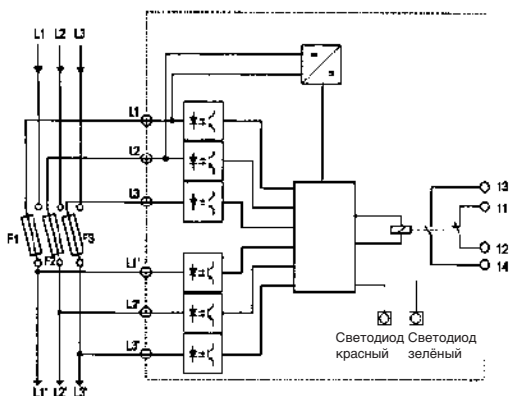
Типоразмер	16 мм ²	25 мм ²	35 мм ²	50 мм ²	70 мм ²	95 мм ²	120 мм ²	150 мм ²	185 мм ²	240 мм ²	300 мм ²
00	2 x	2 x	2 x	2 x	-	-	-	-	-	-	-
1	2 x	2 x	2 x	2 x	2 x	2 x	2 x	2 x	2 x	-	-
2	-	-	-	-	-	-	-	2 x	2 x	2 x	2 x
3	-	-	-	-	-	-	-	2 x	2 x	2 x	2 x

Для контроля применены два кабельных наконечника согласно нормам DIN 46235.

Другие кабельные наконечники могут иметь другие размеры, но, как, правило, могут подключаться.

Электронный контроль предохранителей для типоразмеров 00 – 4a

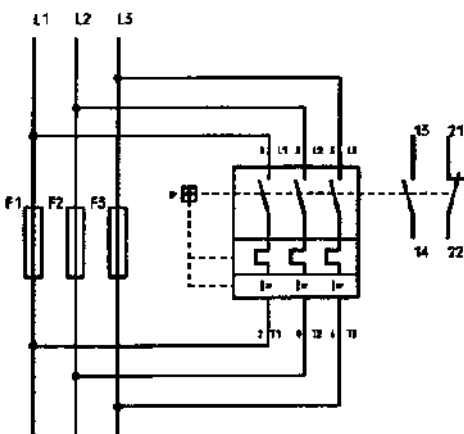
- возможно отслеживание перегоревших предохранителей и индикаторов положения выключателей через микровыключатель
- Индикация светодиода о готовности к эксплуатации
- Телеиндикация NH-предохранителей возможна
- Отдельного вспомогательного напряжения не требуется



Технические данные	
Расчётное рабочее напряжение U_n	AC 400 V – AC 690 V
Расчётное напряжение между проводом и корпусом U_i	800 V
Расчётная импульсная прочность изоляции U_{imp}	6 kV
Условный расчётный ток короткого замыкания (при защите с помощью NH-предохранителей)	50 kA
Допустимая окружающая температура	-20 до +55 °C
Расчётная частота	50/60 Гц
Время срабатывания	< 0,5 сек
Функция	от 75 V Разность напряжений / до 85 % Обратное напряжение
Индикаторные элементы	Рабочее напряжение: зелёный светодиод Срабатывание предохранителя: красный светодиод светится
Выход сигнала	Реле с размыкающим контактом и замыкающим контактом. Безопасное разъединение в соответствии EN 50178
Рабочее напряжение/рабочий ток Выход сигнала	AC 250 V/DC 24 V 3 mA 2 A

Контроль предохранителей с силовым выключателем

- Визуальный сигнал готовности к эксплуатации
- Телеиндикация отключенных NH-предохранителей возможна
- Отдельного вспомогательного напряжения не требуется



Технические данные	
Расчётное рабочее напряжение U_n	AC 24 V – AC 690 V 50/60 Гц DC 24 V – DC 250 V
Расчётное напряжение между проводом и корпусом U_i	690 V
Расчётная импульсная прочность изоляции U_{imp}	6 kV
Условный расчётный ток короткого замыкания (при защите с помощью NH-предохранителей)	50 kA
Допустимая окружающая температура	-20 до +55 °C
Время срабатывания	< 0,5 сек
Функция	от 24 V Разность напряжений
Индикаторные элементы	Готовность к эксплуатации: положение ручки выключателя „I“ Сигнализация сбоя: положение ручки выключателя „0“
Выход сигнала	Вспомогательный выключатель 1 размыкающий контакт + 1 замыкающий контакт
Рабочее напряжение	AC 24 V AC 230 V DC 24 V DC 60 V
рабочий ток Выход сигнала	2 A 0,5 A 1 A 0,15 A

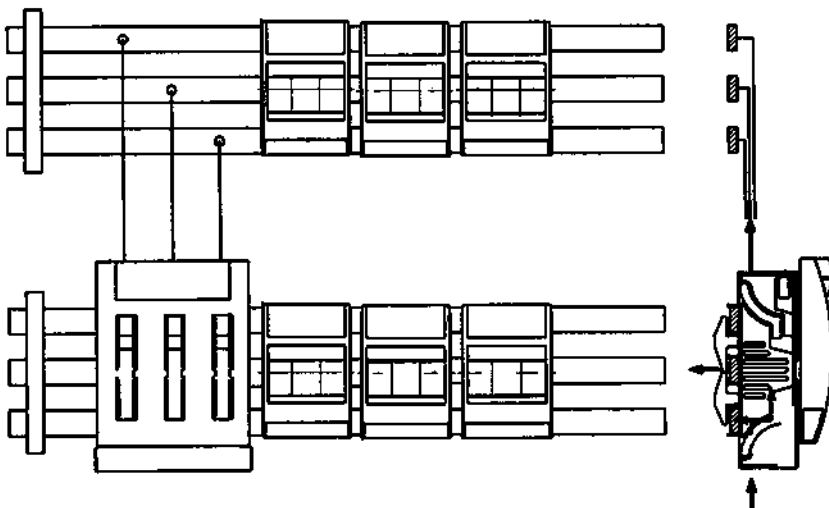
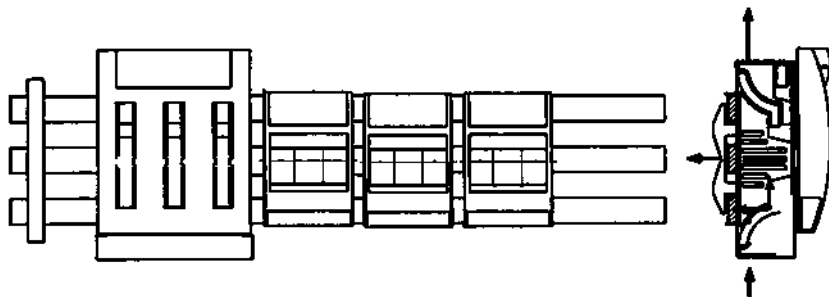
Электронный контроль предохранителей для Типоразмера 000, узкий вариант

- Сигнал исправной функции – зелёный светодиод
- Сигнализация сбоя – красный светодиод
- Вспомогательной энергии не требуется
- Телеиндикация через 4-полюсный штекер 1 Размыкающий контакт и 1 замыкающий контакт
- Контроль состояния без предохранителей; красный светодиод мигает при выходе из строя
- Сброс происходит автоматически после замены дефектных предохранителей
- Независимо от стороны питания

Технические данные	
Расчётное рабочее напряжение U_r	AC 400 V – AC 500 V 50/60 Гц / DC 220 V
Расчётное напряжение между проводом и корпусом U_i	800 V
Расчётная импульсная прочность изоляции U_{imp}	3 kV
Условный расчётный ток короткого замыкания (при защите с помощью NH-предохранителей)	50 kA
Допустимая окружающая температура	-20 до +55 °C
Время срабатывания	< 0,5 сек
Функция	Разность напряжений
Индикаторные элементы	Рабочее напряжение: зелёный светодиод Срабатывание предохранителя: красный светодиод светится
Выход сигнала	Реле с размыкающим контактом и замыкающим контактом. Безопасное разъединение в соответствии EN 50178
Рабочее напряжение/ рабочий ток выход сигнала	AC 250 V/DC 30 V макс. 5 A

Питание сборных шин Дополнительные

фидеры с предохранителями

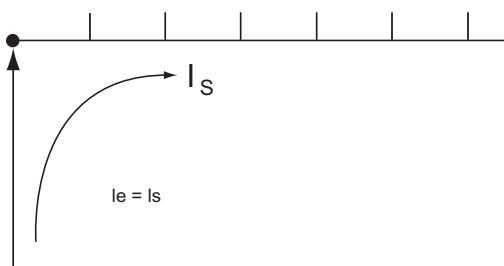


Технические данные в соответствии DIN EN 60947-1 VDE 0660 T100 / IEC 60947-1:2004 для типоразмера 000, узкий вариант и типоразмер 00

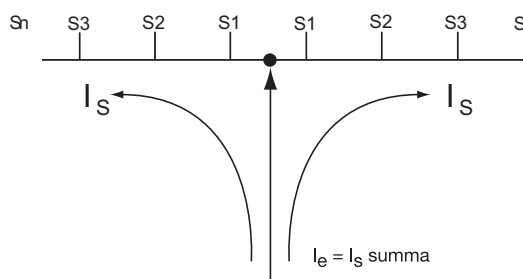
Описание		
Материалы	шина тока	E – Cu 58 F25
	Изоляция	PC/ABS материал экструдированный - светло-серый RAL 7035
	Торцевая крышка	PC/ABS шприцованная - светло-серая RAL 7035
	Защита от прикосновения	PA66 V0 шприцованная - светло-серая RAL 7035
Термостойкость	PC/ABS материал экструдированный	VST B 120 – ISO 306 = 113°C-UL94-VO/1,5
	PC / ABS шприцован.	VST B 120 – ISO 306 = 138°C – UL94-V01,6
Координация изоляции	Категория перенапряжения III / степень загрязнения 2	
Пробивная прочность	PC / ABS	> 32 kV / мм
Импульсная прочность	=> 6,0кВ (1кВ/ммLS)	
Минимальный воздушный зазор	> 8 мм	
Минимальный путь тока утечки	> 8,5 мм	
Макс. рабочее напряжение	690 V AC / 440 V DC	
Номинальное рабочее напряжение	415 V	
Устойчивость при коротких замыканиях	12,5 kA – 100 ms / 400 V	

Допустимая нагрузка при 35°C температуры окружающей среды в зависимости от пункта подачи питания

Длина шинного блока (м)	макс.1	макс. 0,3
Поперечное сечение шин	35 мм ²	35 мм ²
Ввод питания в начале или конце шины	125 A	200 A
Макс. Ток шин I _S /фаза	125 A	200 A
Сечение питающего провода	35 мм ²	2x35 мм ²
Прочий ввод питания		
Макс. Ток шин I _S /фаза	160 A	260 A
Сечение питающего провода	2x35 мм ²	95 мм ²
Гребни питания для 000	-	2 - 5
Гребни питания для 00	4 – 5 кратн.	2 - 3



Ввод питания в начале или конце шины



Прочий ввод питания

 При вводе питания в середине следует учесть, что сумма токов отводов S1.....S_n на ветку шин не больше чем вышеуказанный ток шин I_S/фаза

Монтаж на поверхности

Описание	Типоразмер	Ампер I _{th}	Код для заказа	Наименование	Кол-во в упаковке	Вес в кг
Рамочная клемма 1,5 - 50 мм ²	000	160	34050.0000	NH-Latr 000 R4R4	10	0,422
Рамочная клемма 2,5 - 50 мм ² узкий вариант	000	100	34040.0000	NH-LATR 000IN R4R4	1	0,468

Для монтажа на сборных шинах

Описание	Типоразмер	Ампер I _{th}	Код для заказа	Наименование	Кол-во в упаковке	Вес в кг
Рамочная клемма 1,5 - 50 мм ²	000	160	34050.0070	NH-Latr 000 HB R4R4	10	0,42

Монтаж на поверхности

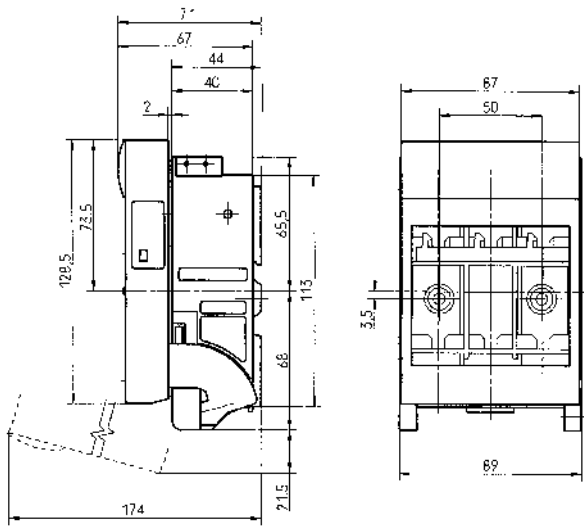
Описание	Типоразмер	Ампер I _{th}	Код для заказа	Наименование	Кол-во в упаковке	Вес в кг
Универсальная клемма (Винт M8)	00	160	34060.0000	NH-Latr 00IN U5U5	10	0,54
Рамочная клемма 1,5 - 50 мм ²	00	125	34065.0000	NH-Latr 00IN R2R2	10	0,48
V-клемма 35 - 70 мм ²	00	160	34067.0000	NH-Latr 00IN V2V2 ¹⁾	7	0,75

¹⁾ с дополнительной защитой от прикосновения

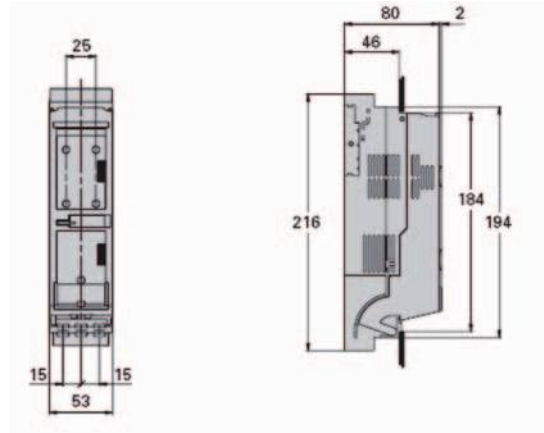
Для монтажа на сборных шинах

Описание	Типоразмер	Ампер I _{th}	Код для заказа	Наименование	Кол-во в упаковке	Вес в кг
Универсальная клемма (Винт M8)	00	160	34060.0070	NH-Latr 00IN HB U5U5	10	0,60
Рамочная клемма 1,5-50 мм ²	00	125	34065.0070	NH-Latr 00IN HB R2R2	10	0,55

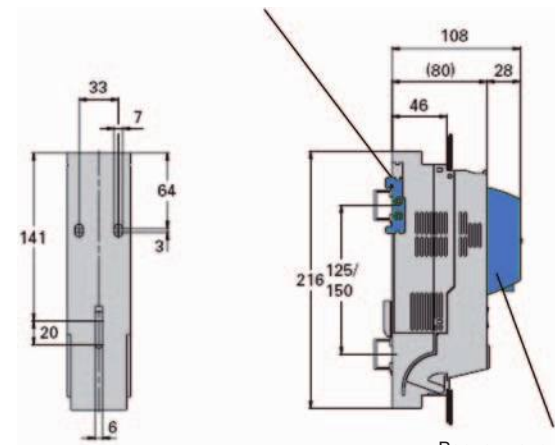
Типоразмер 000



Типоразмер 000, узкий вариант

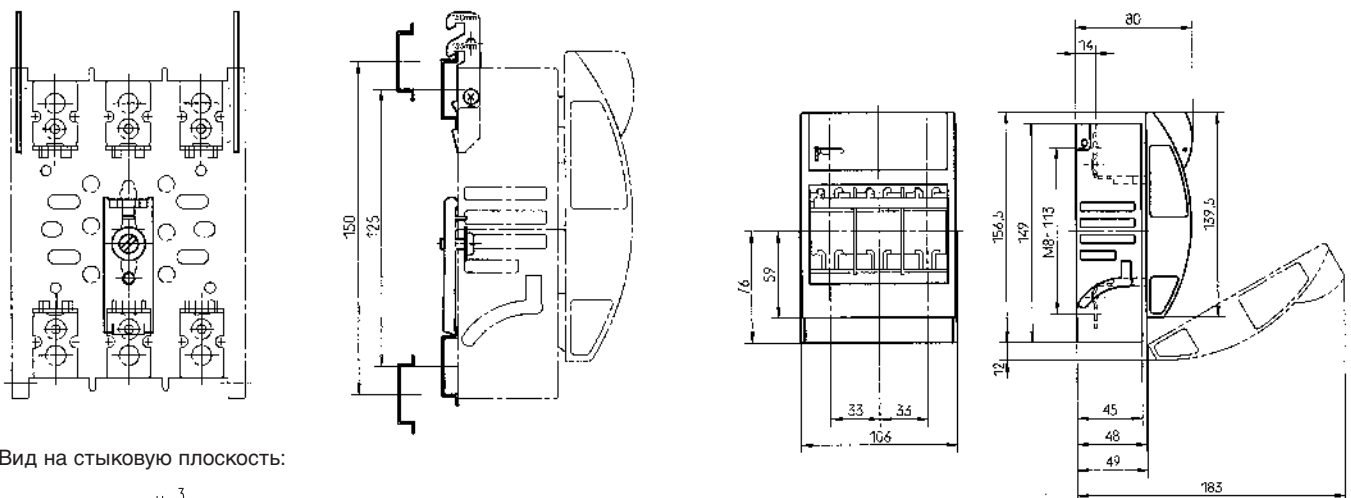


Аксессуары Крепление на несущей шине

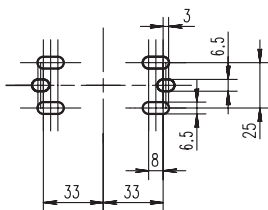


Вариант электронного контроля предохранителя

Типоразмер 00



Вид на стыковую плоскость:



Разъединители нагрузки с NH-предохранителями IN Техника

Монтаж на поверхности

Описание	Типоразмер	Ампер I _н	Код для заказа	Наименование	Кол-во в упаковке	Вес в кг
Универсальная клемма (Винт M10)	1	250	34162.0000	NH-Latr 1IN U2U2	1	2,10

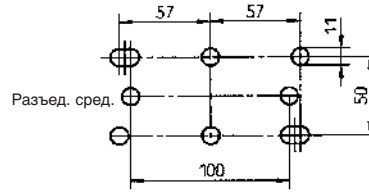
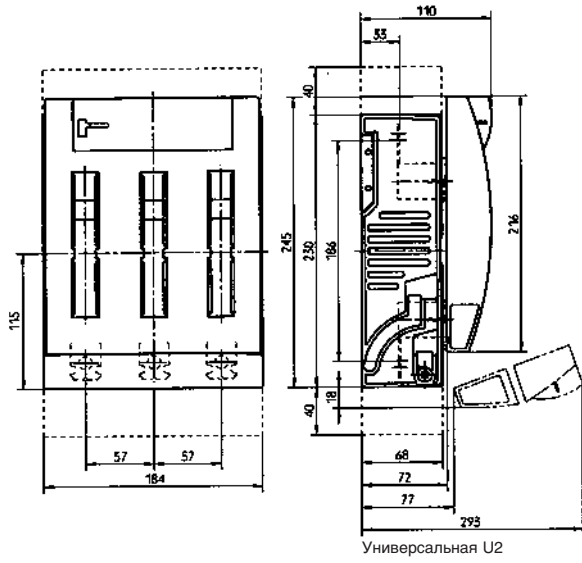
Монтаж на поверхности

Описание	Типоразмер	Ампер I _н	Код для заказа	Наименование	Кол-во в упаковке	Вес в кг
Универсальная клемма (Винт M10)	2	400	34262.0000	NH-Latr 2IN U2U2	1	3,25

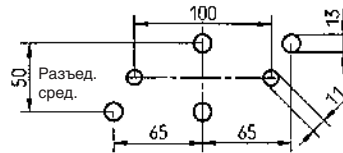
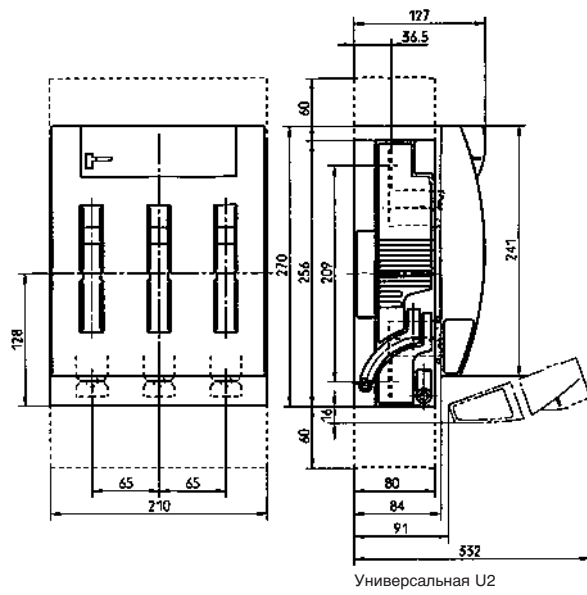
Монтаж на поверхности

Описание	Типоразмер	Ампер I _н	Код для заказа	Наименование	Кол-во в упаковке	Вес в кг
Универсальная клемма (Винт M10)	3	630	34362.0000	NH-Latr 3IN U2U2	1	5,30
Винтовое соединение M12	3	630kVA	34360.1000	NH-Latr 3IN 630kVA G6G6	1	3,522

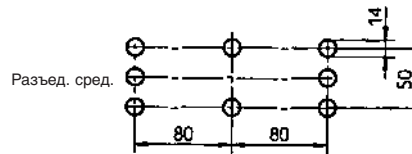
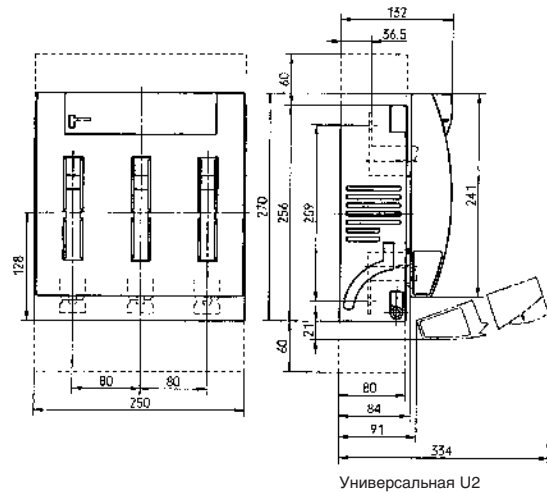
Габаритные чертежи Типоразмер 1, 125 А



Габаритные чертежи Типоразмер 2, 400 А



Габаритные чертежи Типоразмер 3, 630 А



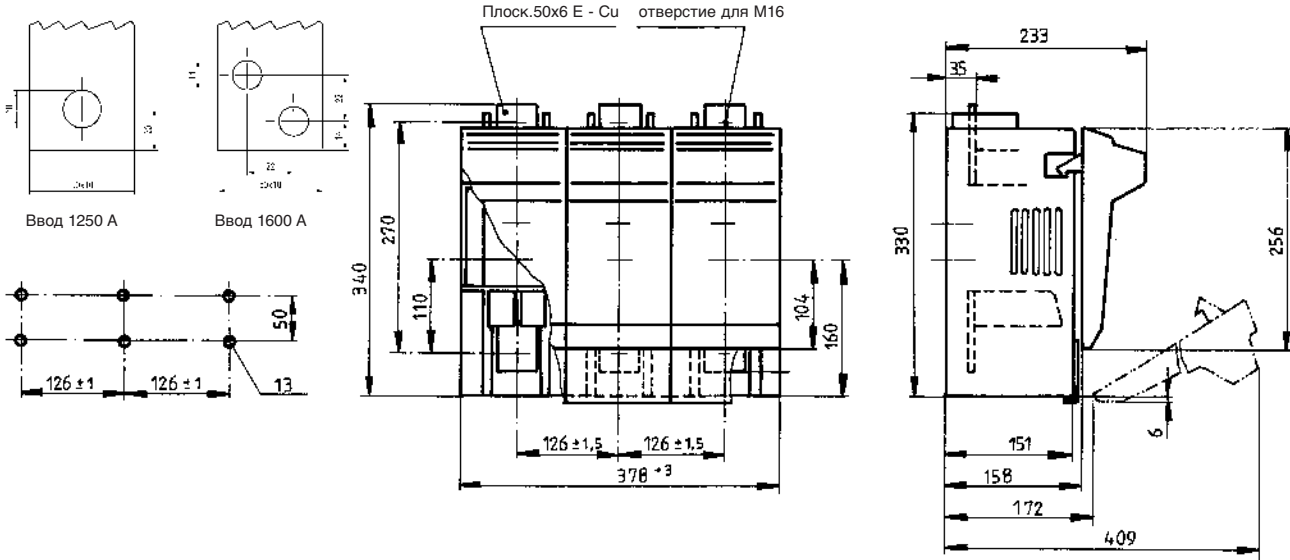
Монтаж на поверхности:

Описание	Типоразмер	Ампер I _н	Код для заказа	Наименование	Кол-во в упаковке	Вес в кг
Винтовое соединение M16 вверху и внизу 1 полюсные коммутируемые 3 полюсные коммутируемые	4a	1250	34400.0000	NH-Latr 4A EP L8L8	1	12,65
	4a	1250	34400.1010	NH-Latr 4A 3P L8L8	1	12,80
Винтовое соединение 2 x M12 вверху и внизу 1 полюсные коммутируемые 3 полюсные коммутируемые	4a	1600	34400.1040	NH-Latr 4A EP 1600A L6L6	1	14,00
	4a	1600	34400.1050	NH-Latr 4A 3P 1600A L6L6	1	14,15

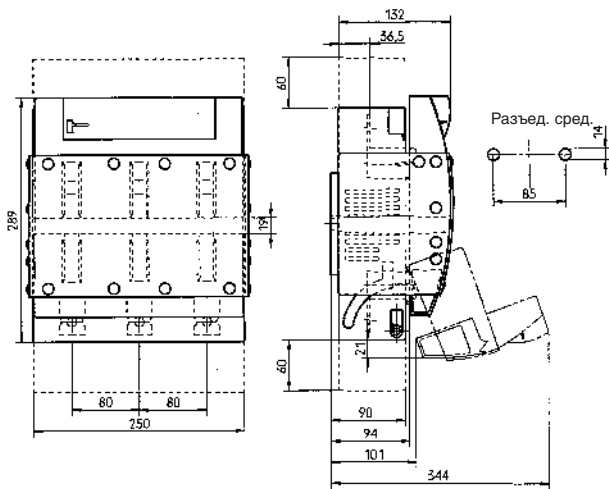
Описание	Типоразмер	Ампер I _н	Код для заказа	Наименование	Кол-во в упаковке	Вес в кг
Универсальная клемма (Винт M10)	3	500	34762.1020	NH-Latr 3 IN 1000V 500A U2U2	1	5,30

Описание	Типоразмер	Ампер I _н	Код для заказа	Наименование	Кол-во в упаковке	Вес в кг
Универсальная клемма (Винт M10)	3L	500	34762.1010	NH-Latr 3L IN 1500V 500A U2U2	1	5,30

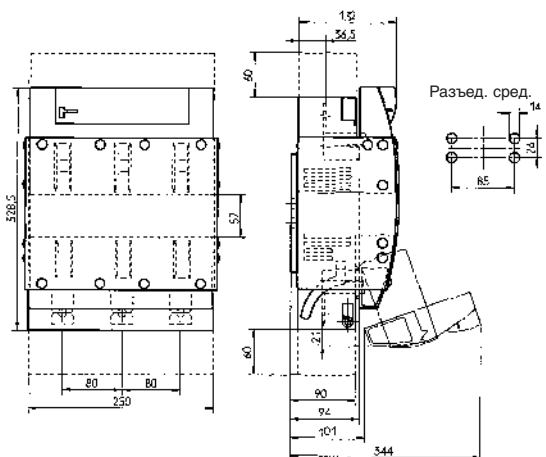
Габаритные чертежи Типоразмер 4а, 1250/1600 А, Габаритные чертежи 1250А
Шинное крепление 60 x 10 мм возможно



Габаритные чертежи Типоразмер 3, 500 А/1000V



Типоразмер 3L, 500A/1500V

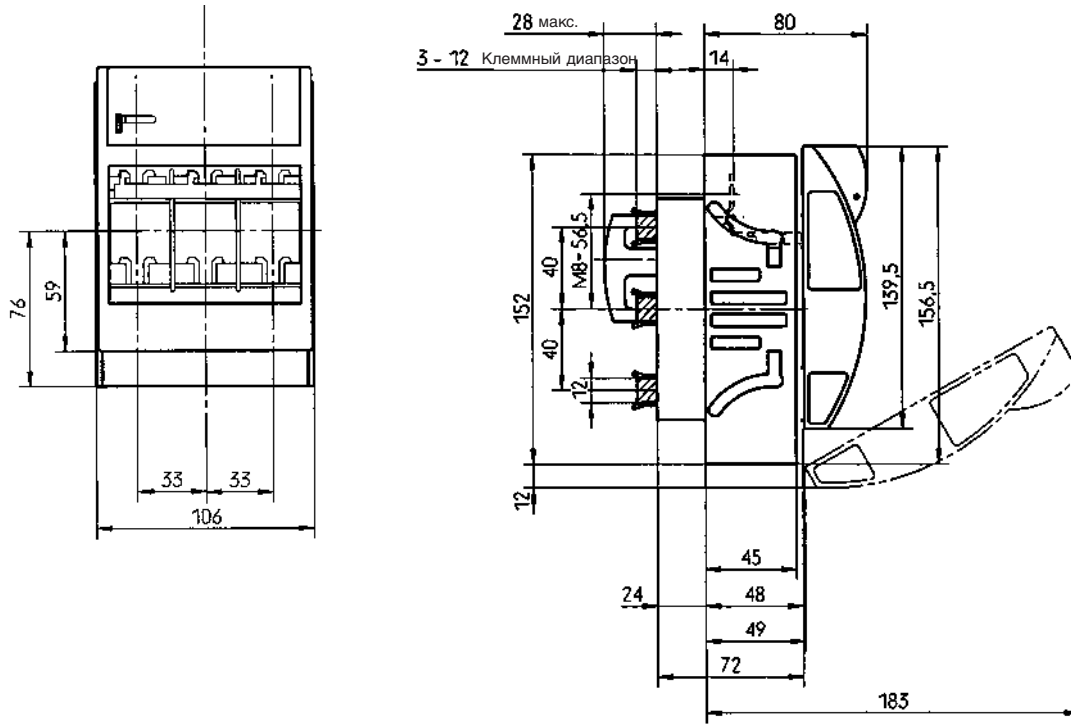


Система сборных шин 40/12, штепсельное соединение

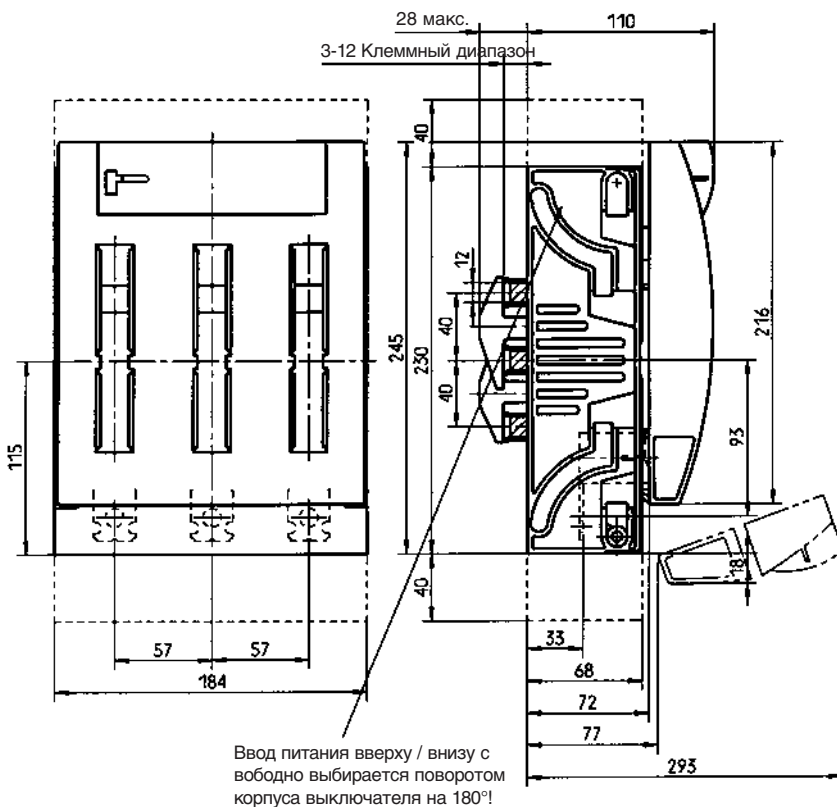
Описание	Типоразмер	Ампер I _{th}	Код для заказа	Наименование	Кол-во в упаковке	Вес в кг
Универсальная клемма (Винт M8)	00	160	39600.0000	NH-Latr S 00IN A U5K81	2	0,59
Рамочная клемма 1,5–50мм ²	00	125	39605.0000	NH-Latr S 00IN A R2K81	2	0,56

Описание	Типоразмер	Ампер I _{th}	Код для заказа	Наименование	Кол-во в упаковке	Вес в кг
Универсальная клемма (Винт M10)	1	250	39402.5000	NH-Latr S 1IN A K91U2	1	2,30

Габаритные чертежи Типоразмер 00, 125/160 А



Габаритные чертежи Типоразмер 1, 250 А



Ввод питания сверху / снизу с вободно выбирается поворотом корпуса выключателя на 180°!

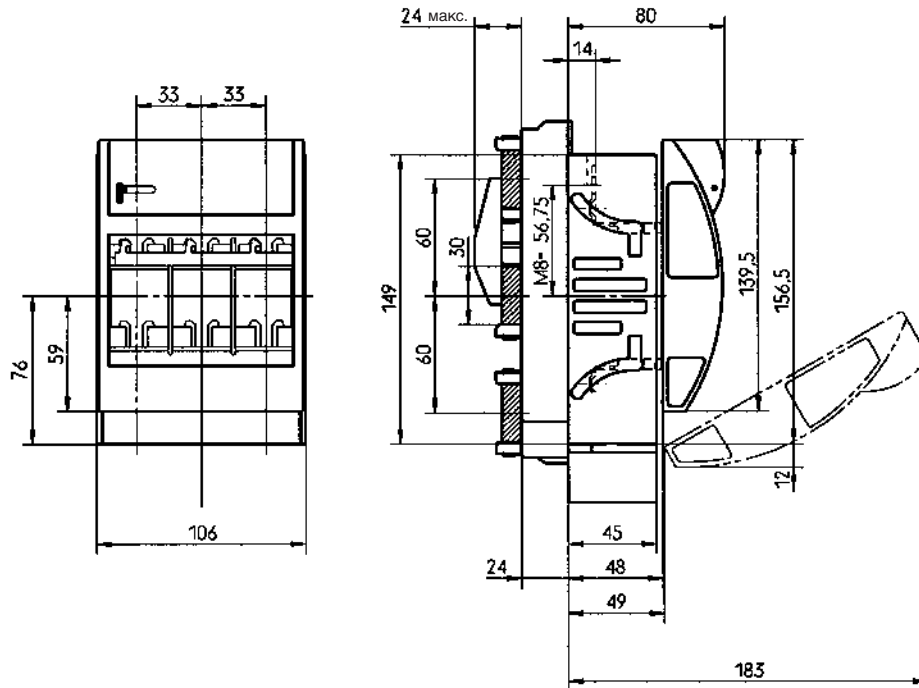
Система сборных шин 60 мм, Штепсельное соединение

Описание	Типоразмер	Ампер I _н	Код для заказа	Наименование	System	Кол-во в упаковке	Вес в кг
Универсальная клемма (Винт M8)	00	160	39610.2000	NH-Latr SD 00IN F K41U5	60/12	2	0,90
Рамочная клемма 1,5–50мм ²	00	125	39615.2000	NH-Latr SD 00IN F K41R2	60/12	2	0,90
Универсальная клемма (Винт M10)	1	250	39417.5000	NH-Latr S 1IN F K91U2	60/12	1	2,40
Универсальная клемма (Винт M8)	00	160	39620.2000	NH-Latr SD 00IN H K41U5	60/20	2	0,90
Рамочная клемма 1,5–50мм ²	00	125	39625.2000	NH-Latr SD 00IN H K41R2	60/20	2	0,90
Универсальная клемма (Винт M10)	1	250	39420.5000	NH-Latr S 1IN H K91U2	60/20	1	2,40
Универсальная клемма (Винт M8)	00	160	39630.2000	NH-Latr SD 00IN M K41U5	60/30	2	0,90
Рамочная клемма 1,5–50мм ²	00	125	39635.2000	NH-Latr SD 00IN M K41R2	60/30	2	0,90
Универсальная клемма (Винт M10)	1	250	39424.5000	NH-Latr S 1IN M K91U2	60/30	1	2,40

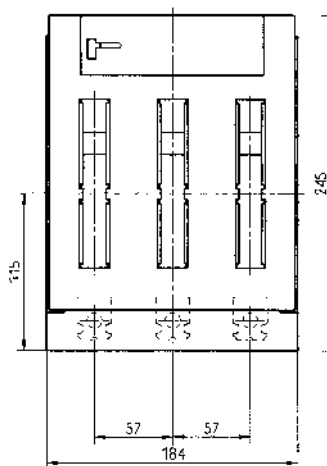
Ввод питания через сборную шину для 40 и 60 мм систем сборных шин, крючковое крепление

Описание	Типоразмер	Ампер I _н	Код для заказа	Наименование	System	Кол-во в упаковке	Вес в кг
Универсальная клемма (Винт M10)	1	250	39440.5000	NH-Latr SE U2 1IN F K91U2	60/12	1	2,40
Универсальная клемма (Винт M10)	1	250	39450.5000	NH-Latr SE U2 1IN H K91U2	60/20	1	2,40
Универсальная клемма (Винт M10)	1	250	39470.5000	NH-Latr SE U2 1IN M K91U2	60/30	1	2,40
Универсальная клемма (Винт M10) для питания сборных шин	1	250	39430.5000	NH-Latr SE U2 1IN A K91U2	40/12	1	2,40

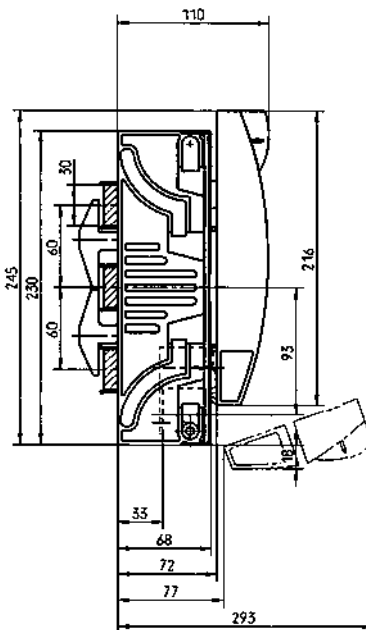
Габаритные чертежи Типоразмер 00, 125/160 А



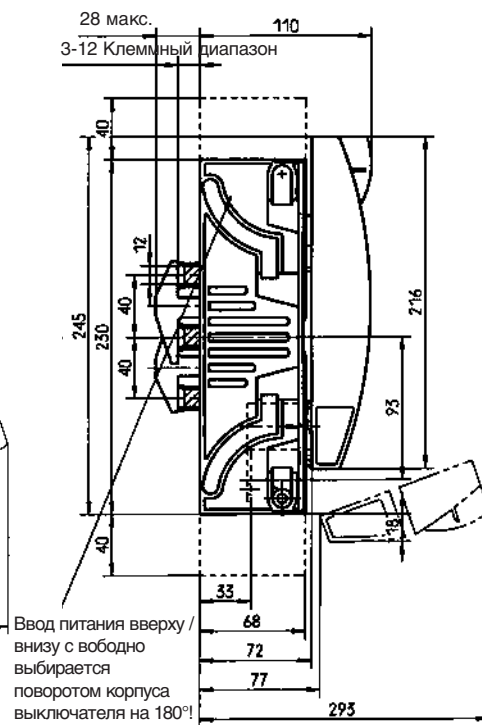
Габаритные чертежи Типоразмер 1, 250 А



60 мм-сборная шина



40 мм-сборная шина



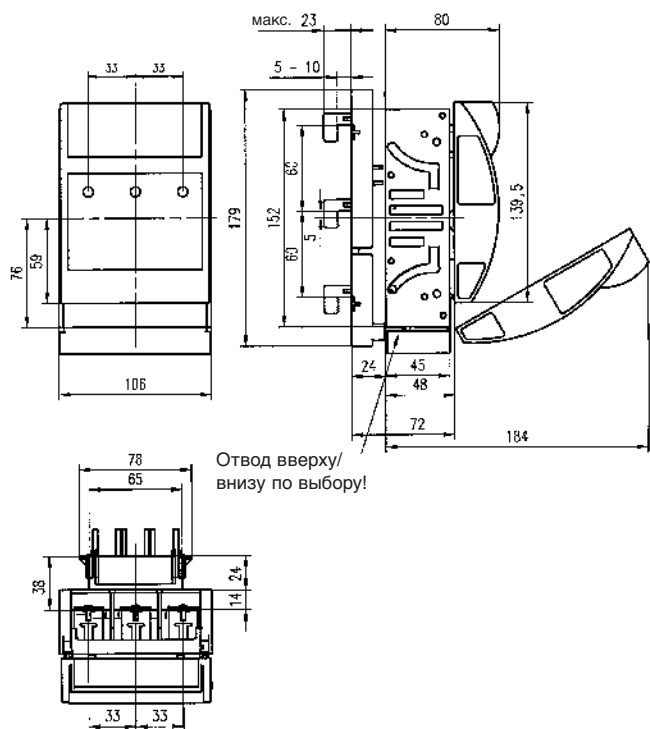
Система сборных шин 60 мм, Крючковое крепление
Отвод вверху

Описание	Типоразмер	Ампер I _н	Код для заказа	Наименование	Кол-во в упаковке	Вес в кг
Универсальная клемма (Винт M8)	00	160	39660.0000	NH-Latr SB 00IN 60 U5K43	2	0,90
Универсальная клемма (Винт M10)	1	250	39212.0000	NH-Latr SB 1IN 60 U2K92	1	2,50
Универсальная клемма (Винт M10)	2	400	39222.0000	NH-Latr SB 2IN 60 U2K92	1	3,25
Универсальная клемма (Винт M10)	3	630	39232.0000	NH-Latr SB 3IN 60 U2K92	1	5,30

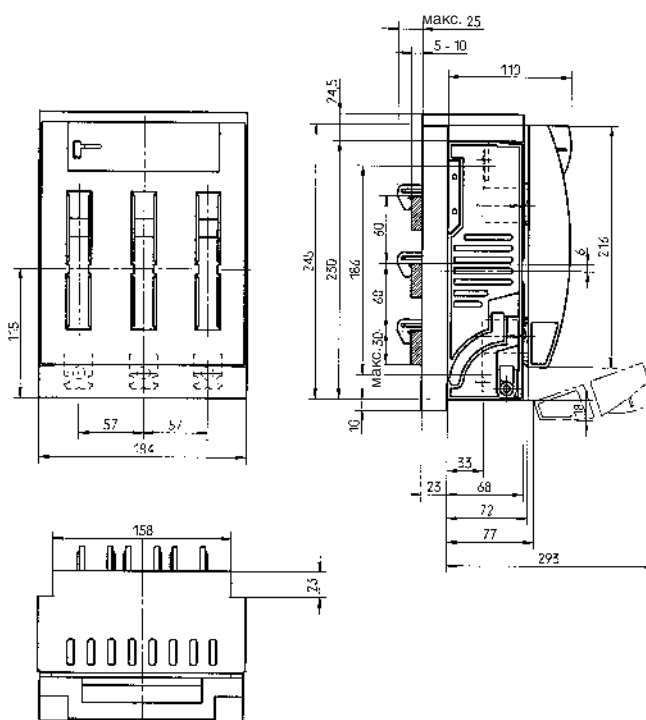
Отвод внизу

Описание	Типоразмер	Ампер I _н	Код для заказа	Наименование	Кол-во в упаковке	Вес в кг
Рамочная клемма 1,5–50мм ²	00	125	39665.2000	NH-Latr SB 00IN 60 K43R2	2	0,90
Универсальная клемма (Винт M8)	00	160	39660.2000	NH-Latr SB 00IN 60 K43U5	2	0,90
Универсальная клемма (Винт M10)	1	250	39212.2000	NH-Latr SB 1IN 60 K92U2	1	2,50
Универсальная клемма (Винт M10)	2	400	39222.2000	NH-Latr SB 2IN 60 K92U2	1	3,25
Универсальная клемма (Винт M10)	3	630	39232.2000	NH-Latr SB 3IN 60 K92U2	1	5,30

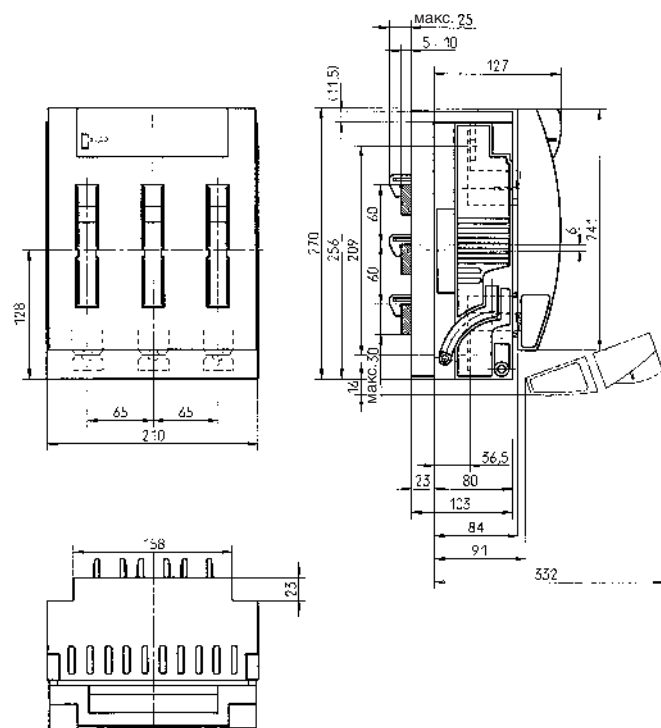
Габаритные чертежи Типоразмер 00, 160 А



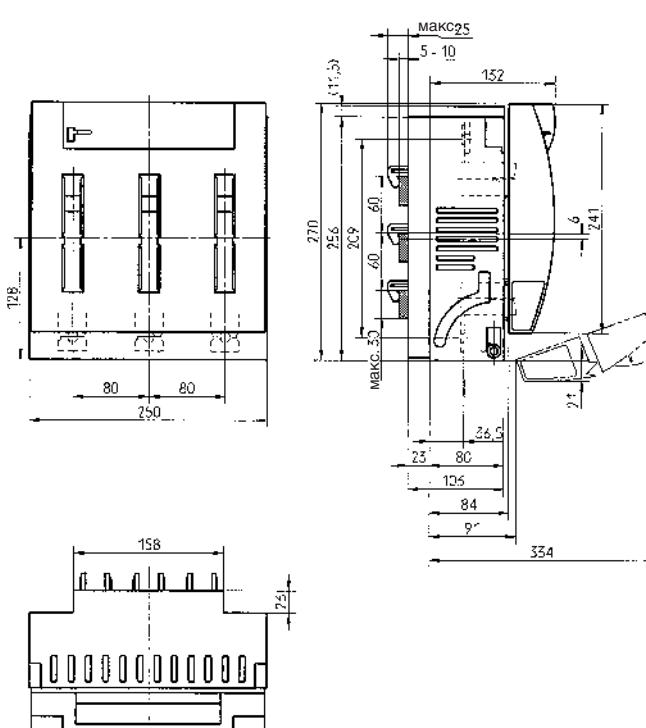
Габаритные чертежи Типоразмер 1, 250 А



Габаритные чертежи Типоразмер 2, 400 А



Габаритные чертежи Типоразмер 3, 630 А



Система сборных шин 100 мм Межцентровое расстояние, Крючковое крепление

Отвод вверх

Описание	Типоразмер	Ампер I _н	Код для заказа	Наименование	Кабелотвод	Кол-во в упаковке	Вес в кг
Универсальная клемма (Винт M10)	1	250	39212.5000	NH-Latr SB 1IN 100 U2K93	Вверх	1	2,50
Универсальная клемма (Винт M10)	2	400	39222.5000	NH-Latr SB 2IN 100 U2K93	Вверх	1	3,25
Универсальная клемма (Винт M10)	3	630	39232.5000	NH-Latr SB 3IN 100 U2K93	Вверх	1	5,30

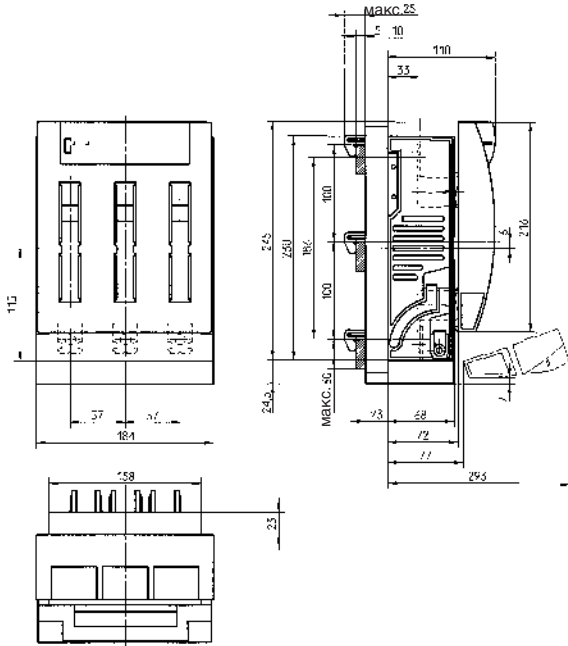
Отвод вниз

Описание	Типоразмер	Ампер I _н	Код для заказа	Наименование	Кабелотвод	Кол-во в упаковке	Вес в кг
Универсальная клемма (Винт M10)	1	250	39212.7000	NH-Latr SB 1IN 100 K93U2	Вниз	1	2,50
Универсальная клемма (Винт M10)	2	400	39222.7000	NH-Latr SB 2IN 100 K93U2	Вниз	1	3,25
Универсальная клемма (Винт M10)	3	630	39232.7000	NH-Latr SB 3IN 100 K93U2	Вниз	1	5,30

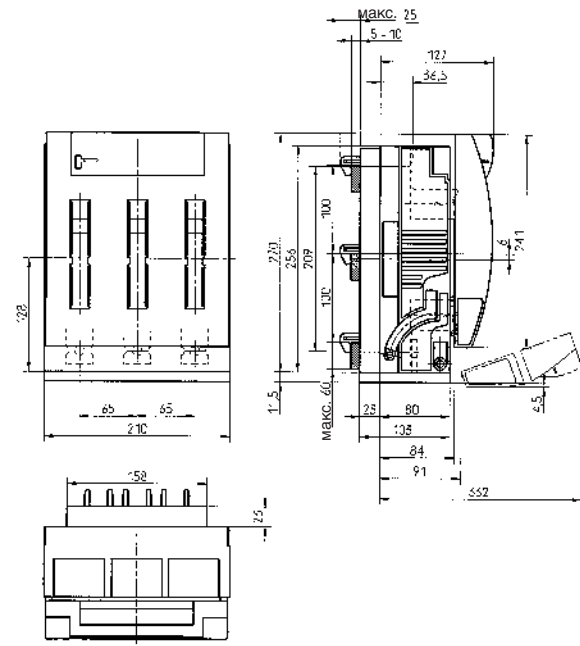
Промежуточные рамки, указанные в таблице, предусмотрены для применения силовых разъединителей с NH-предохранителями серии IN наряду с NH-рейками включения нагрузки типоразмера 00 серии IN в 60- и 100 системах сборных шин.

Типоразмер	Код для заказа	Наименование	Кол-во в упаковке
1	40646.0100	Промежуточная рамка Типоразмер 1IN	1
2	31596.0100	Промежуточная рамка Типоразмер 2IN	1
3	31597.0100	Промежуточная рамка Типоразмер 3IN	1

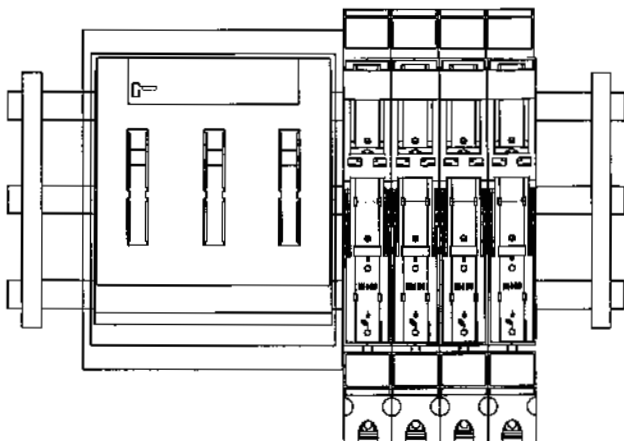
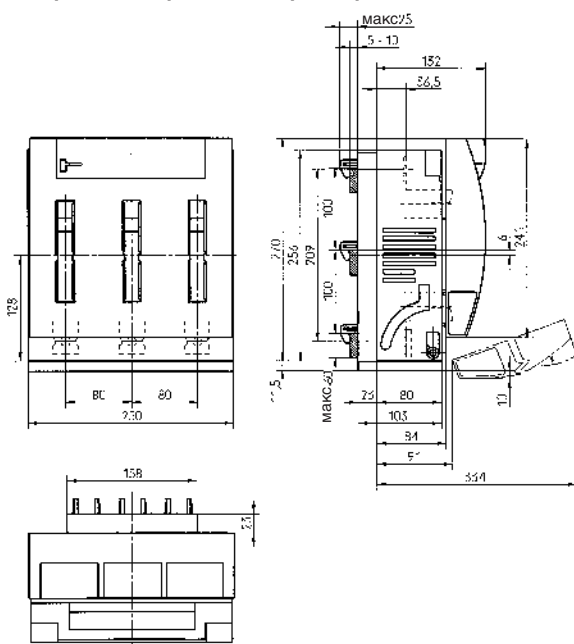
Габаритные чертежи Типоразмер 1, 250 А



Габаритные чертежи Типоразмер 2, 400 А



Габаритные чертежи Типоразмер 1, 250 А



Разъединители нагрузки с NH-предохранителями с электронным контролем предохранителей для монтажа на поверхности

Описание	Типоразмер	Ампер I _н	Код для заказа	Наименование	Отвод	Сторона питания	Кол-во в упаковке	Вес в кг
Универсальная клемма (Винт М8)	00	160	34060.0130	NH-Latr 00IN ESF AU MA U5U5	Внизу	Вверху	1	0,54
Универсальная клемма (Винт М8)	00	160	34060.0131	NH-Latr 00IN ESF AO MA U5U5	Вверху	Внизу	1	0,54

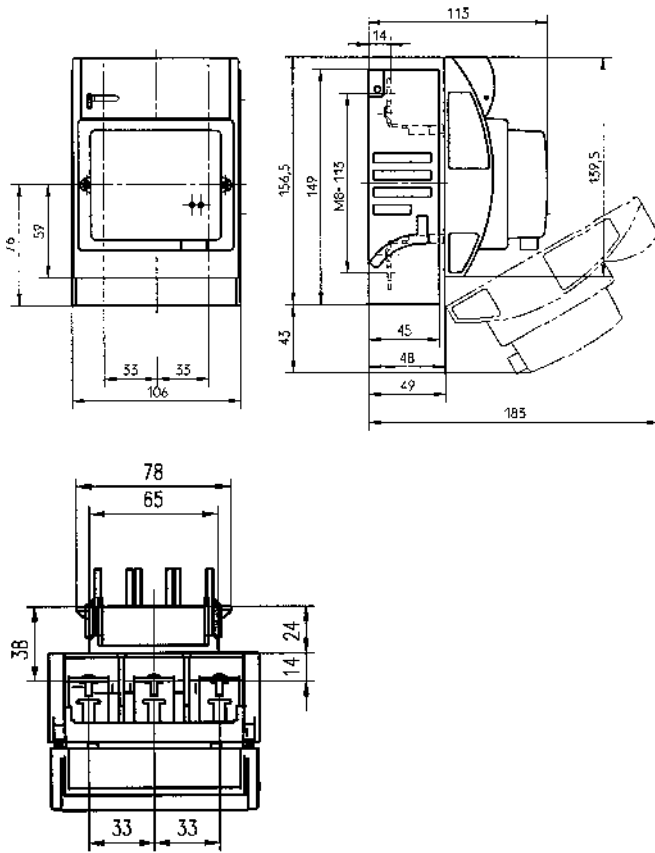
Описание	Типоразмер	Ампер I _н	Код для заказа	Наименование	Отвод	Сторона питания	Кол-во в упаковке	Вес в кг
Универсальная клемма (Винт М10)	1	250	34162.0130	NH-Latr 1 IN ESF AU MA U2U2	Внизу	Вверху	1	2,10
Универсальная клемма (Винт М10)	1	250	34162.0131	NH-Latr 1 IN ESF AO MA U2U2	Вверху	Внизу	1	2,10

Описание	Типоразмер	Ампер I _н	Код для заказа	Наименование	Отвод	Сторона питания	Кол-во в упаковке	Вес в кг
Универсальная клемма (Винт М10)	2	400	34262.0130	NH-Latr 2IN ESF AU MA U2U2	Внизу	Вверху	1	3,25
Универсальная клемма (Винт М10)	2	400	34262.0131	NH-Latr 2 IN ESF AO MA U2U2	Вверху	Внизу	1	3,25

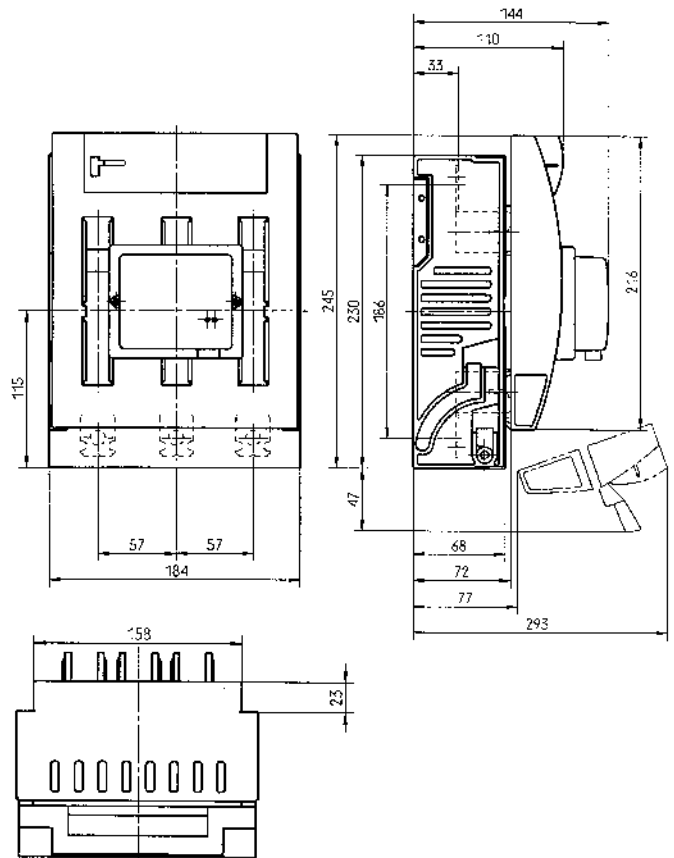
Описание	Типоразмер	Ампер I _н	Код для заказа	Наименование	Отвод	Сторона питания	Кол-во в упаковке	Вес в кг
Универсальная клемма (Винт М10)	3	630	34362.0130	NH-Latr 3IN ESF AU MA U2U2	Внизу	Вверху	1	5,30
Универсальная клемма (Винт М10)	3	630	34362.0131	NH-Latr 3IN ESF AO MA U2U2	Вверху	Внизу	1	5,30

Аппараты для монтажа на сборных шинах по запросу.

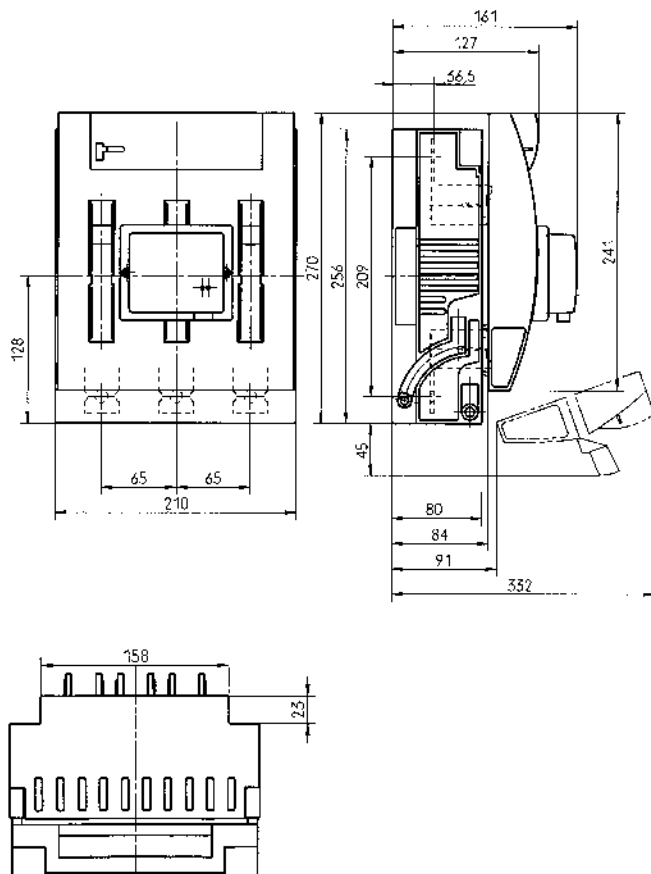
Габаритные чертежи Типоразмер 00, 160 A



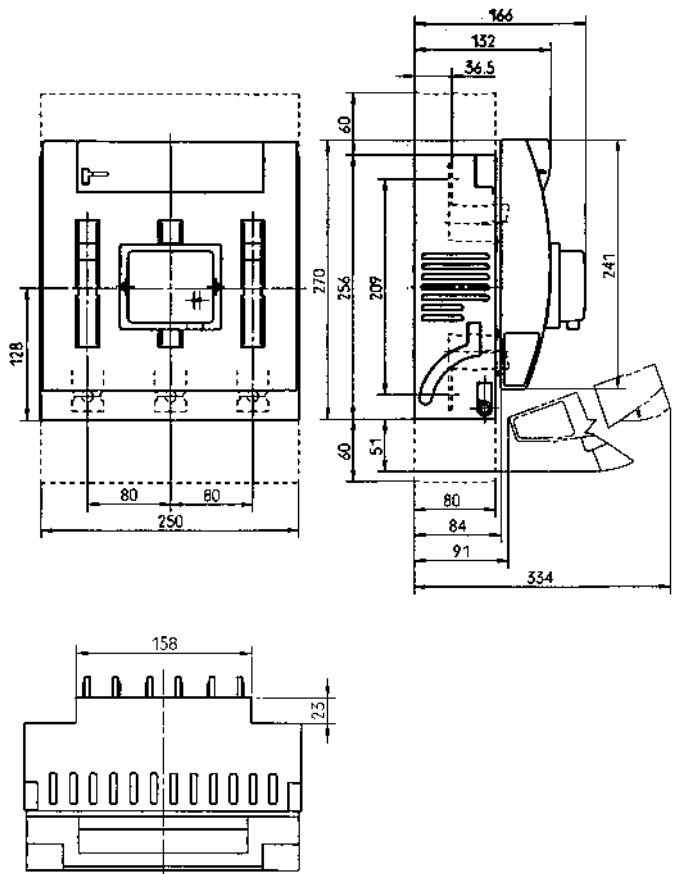
Габаритные чертежи Типоразмер 1, 250 A



Габаритные чертежи Типоразмер 2, 400 A



Габаритные чертежи Типоразмер 3, 630 A



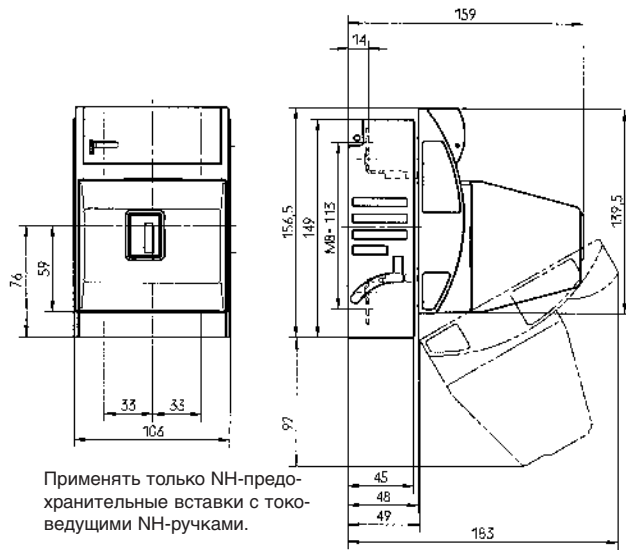
NT-IN

Разъединители нагрузки с NH-предохранителями с контролем предохранителей при помощи защитного автомата электродвигателя, для монтажа на поверхности

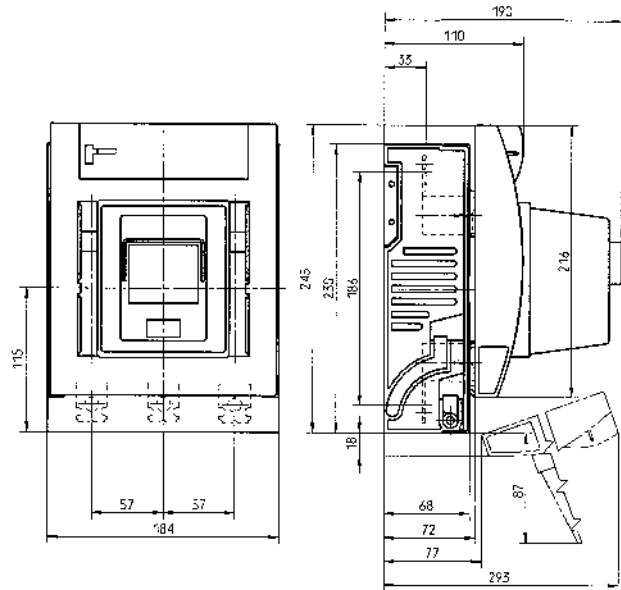
Описание	Типоразмер	Ампер I _н	Код для заказа	Наименование	Кол-во в упаковке	Вес в кг
Универсальная клемма (Винт M8)	00	160	34060.0030	NH-Latr 00IN SN/SG U5U5	1	1,10
Универсальная клемма (Винт M10)	1	250	34162.0030	NH-Latr 1IN SN/SG U2U2	1	2,40
Универсальная клемма (Винт M10)	2	400	34262.0030	NH-Latr 2IN SN/SG U2U2	1	3,50
Универсальная клемма (Винт M10)	3	630	34362.0030	NH-Latr 3IN SN/SG U2U2	1	5,60

Аппараты для монтажа на сборных шинах по запросу.

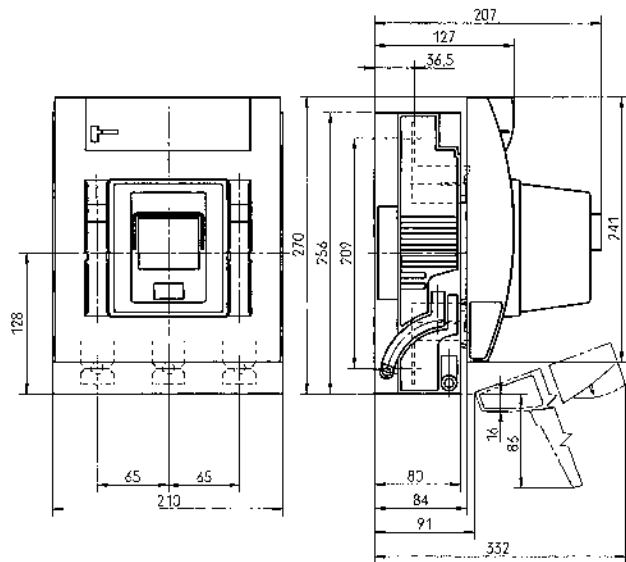
Габаритные чертежи Типоразмер 00, 160 А



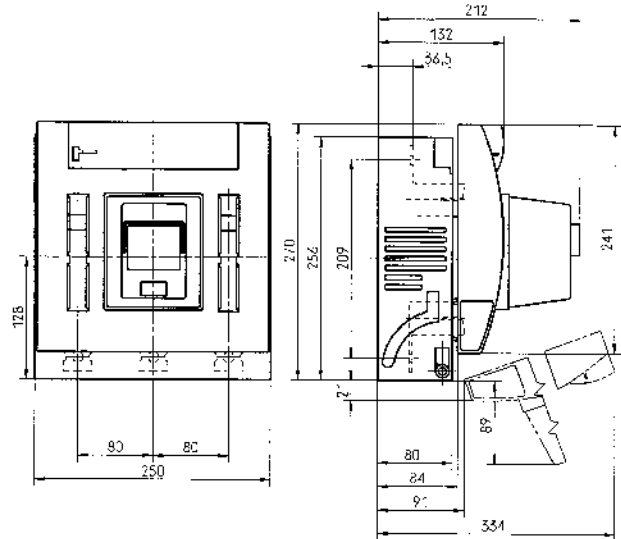
Габаритные чертежи Типоразмер 1, 250 А



Габаритные чертежи Типоразмер 2, 400 А



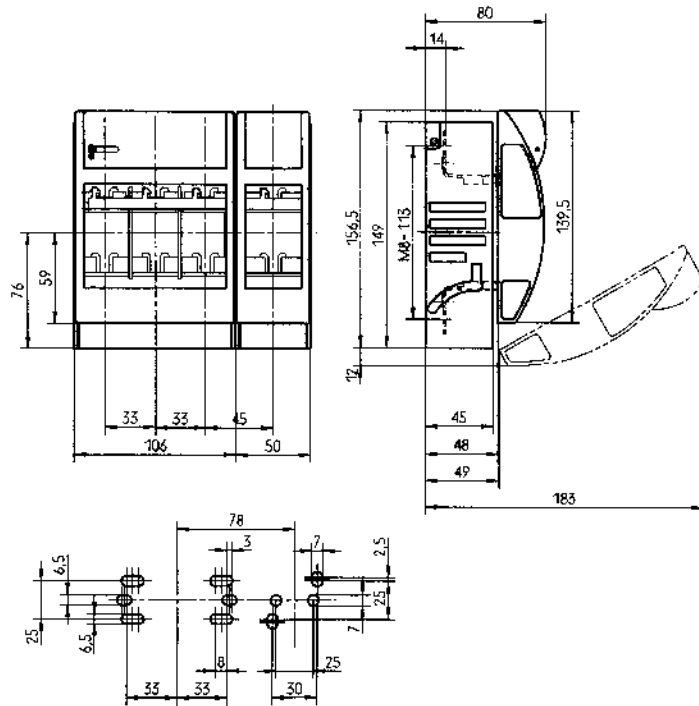
Габаритные чертежи Типоразмер 3, 630 А



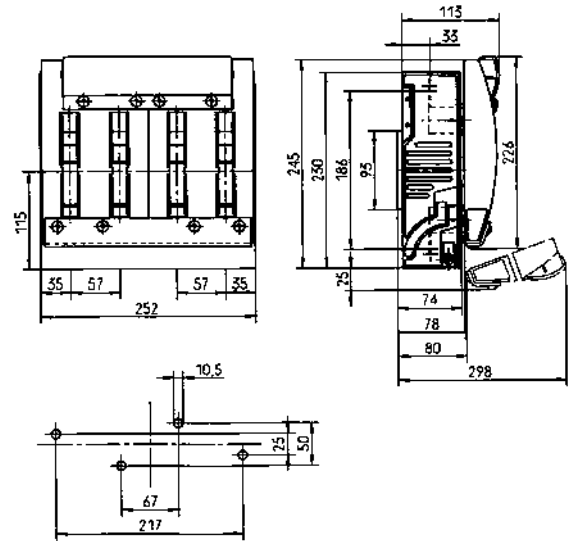
Разъединители нагрузки с NH-предохранителями, 4-полюсные для монтажа на поверхности

Описание	Типоразмер	Ампер I _н	Код для заказа	Наименование	Кол-во в упаковке	Вес в кг
Винтовое соединение M8	00	160	34060.4000	NH-Latr 00IN 4P U5U5	1	0,75
Винтовое соединение M10	1	250	34162.4000	NH-Latr 1IN 4P U2U2	1	3,70
Винтовое соединение M10	2	400	34262.4000	NH-Latr 2IN 4P U2U2	1	7,70
Винтовое соединение M10	3	630	34362.4000	NH-Latr 3IN 4P U2U2	1	8,60
Винтовое соединение M16, 1-полюсные коммутируемые	4a	1250	34440.0000	NH-Latr 4A 4P EP L8L8	1	14,00

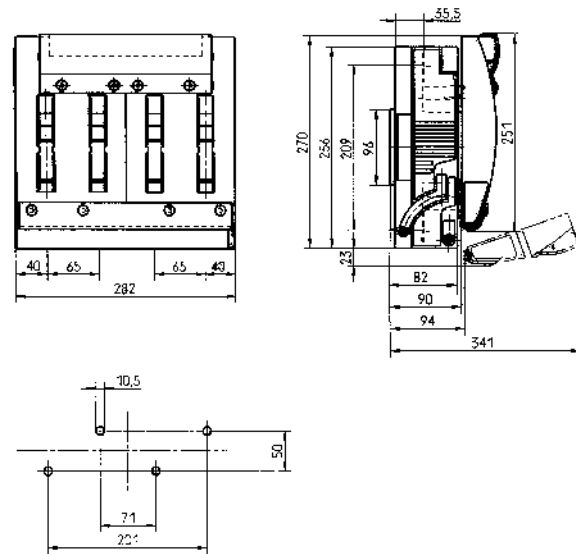
Габаритные чертежи Типоразмер 00, 160 А



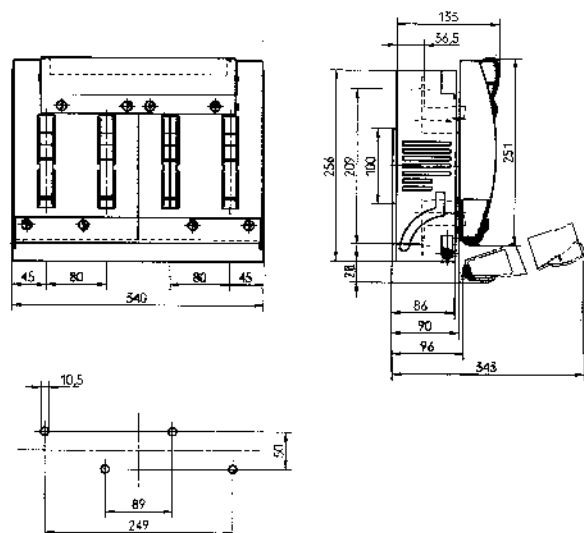
Габаритные чертежи Типоразмер 1, 250 А



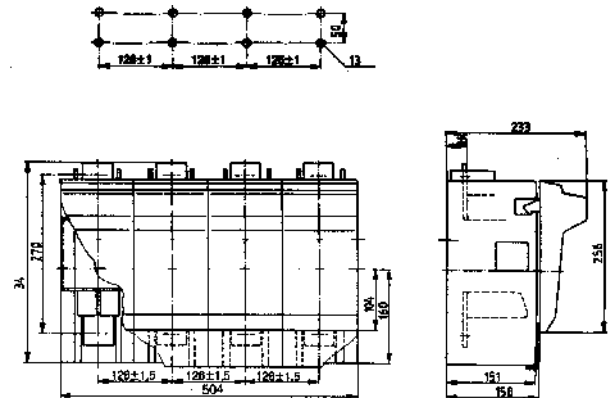
Габаритные чертежи Типоразмер 2, 400 А



Габаритные чертежи Типоразмер 3, 630 А



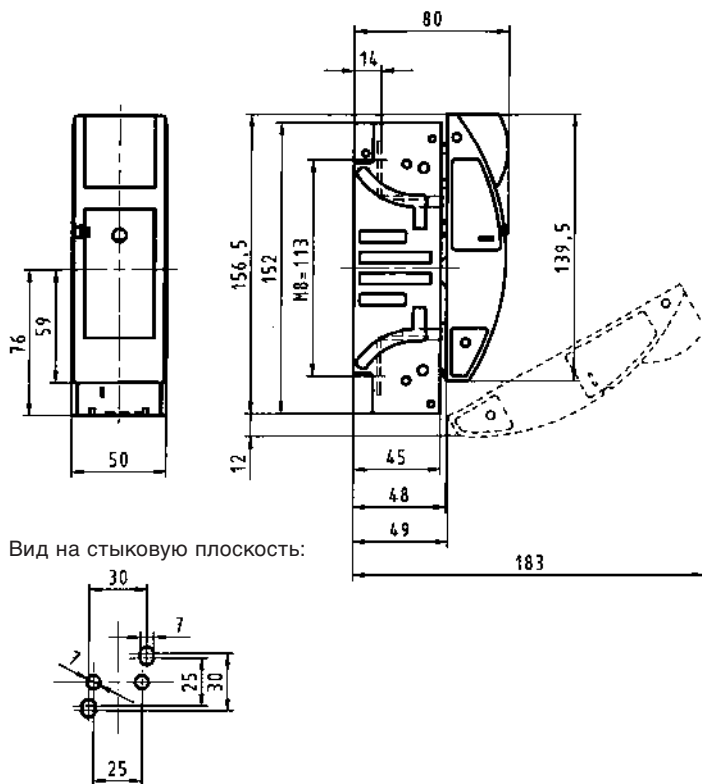
Габаритные чертежи Типоразмер 4а, 1250 А



Разъединители нагрузки с NH-предохранителями, 1-полюсные: Монтаж на поверхности, Монтаж на сборных шинах

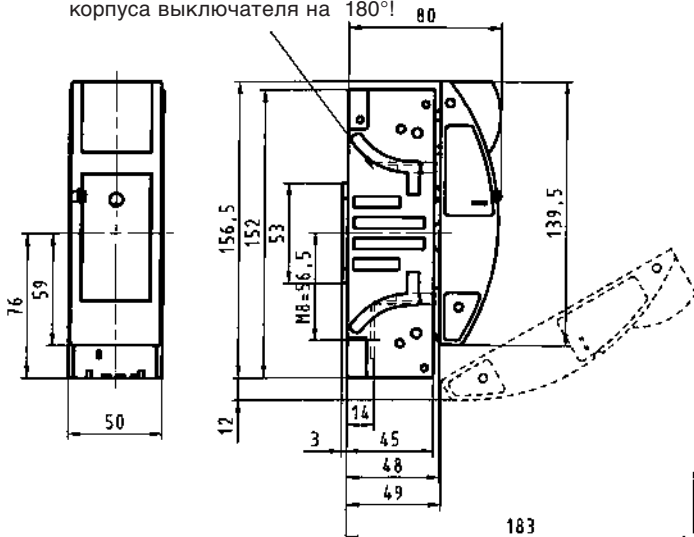
Описание	Типоразмер	Ампер I _н	Код для заказа	Наименование	Кол-во в упаковке	Вес в кг
mit Универсальная (Винт M8)	00	160	33136.0010	NH-LATR 00IN 1P U5U5	2	0,350
mit Универсальная (Винт M8), для монтажа на сборных шинах	00	160	33137.0010	NH-LATR 00IN 1P SB U5	2	0,350

Габаритные чертежи 33136.0010

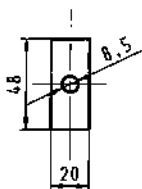


Габаритные чертежи 33137.0010

Ввод питания вверху / внизу
свободно выбирается поворотом
корпуса выключателя на 180°!



Соединение на сборную шину



NT-IN