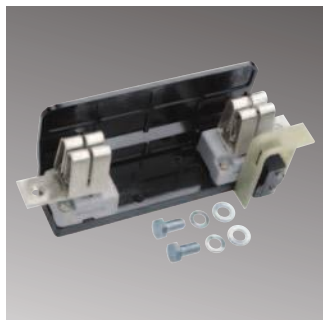
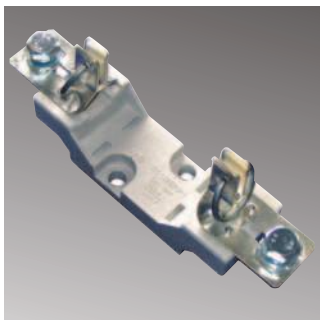


## Простота и эффективность

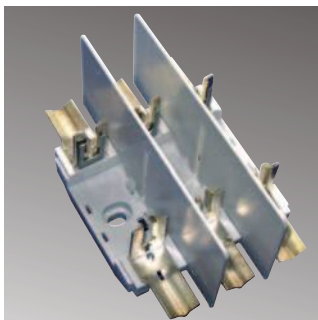
**Держатели NH-предохранителей до 1500 В**



**Держатели NH-предохранителей 1-полюсные**



**Держатели NH-предохранителей 3-полюсные**



**Держатели NH-предохранителей Серия SILAS**



# Содержание

Держатели NH-предохранителей 690 В для переменного тока АС для монтажа на поверхности, на сборных шинах и несущих шинах.	58
Аксессуары	60
Техника	начиная со стр. 63



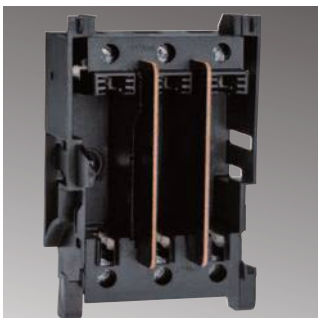
## Система

Держатели NH-предохранителей от компании EFEN испытанным и простым образом служат интеграции NH-предохранителей в распределительные системы. Спектр продукции от EFEN охватывает типоразмеры от 000 до 3L для привычных видов монтажа, а также многочисленные особенные модификации. Имеющаяся в ассортименте разнообразная программа аксессуаров дополняет предложение.

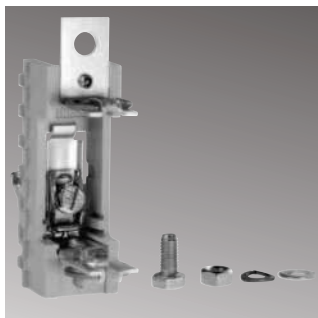
## Качества

Особым преимуществом открытых держателей NH-предохранителей является системное применение NH-предохранителей повышенной мощности потерь, напр. gR предохранители для защиты выпрямителей и установок. При помощи дополнительных аксессуаров возможно и дополнительное оптимальное оснащение защитой от прикосновения.

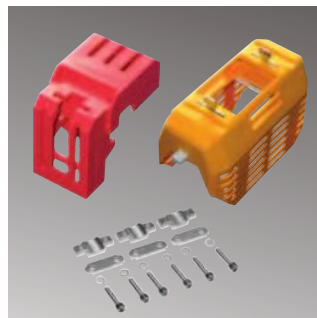
Держатель NH-предохранителей, 3-полюсный, типоразмер 000 для монтажа на поверхности и несущих шинах



Держатель NH-предохранителей, для монтажа на сборных шинах



Аксессуары



## Держатели NH-предохранителей 690 V AC - 1500 V AC согласно VDE 0636 T201 / IEC 60269-2-1



33600.0020

### Держатели NH-предохранителей переменного тока 690 В

**Качества:**

- 1-полюсные для монтажа на поверхности, без разделительных перегородок и защитных крышек контактов.
- Необходимый соединительный материал входит в комплект оборудования.

Наименование	Типо-размер	Ампер	Код для заказа	кол-во в упаковке	ГРУППА ЦЕН	нетто-TZ Ag	нетто-TZ Cu	Цена €/шт.
Универсальное крепление с зажимом для кабелей 1,5-50 мм	00	125	<b>33600.0030</b>	12	NU 1	0,003	0,009	11,40
Плоский вывод M8	00	160	<b>33600.0010</b>	12	NU 1	0,003	0,009	9,30
Посадочная гайка M8	00	160	<b>33600.0020</b>	12	NU 1	0,003	0,009	12,40
Универсальное крепление с клеммами и контактной призмой для кабелей 1,5-70 мм	00	160	<b>33600.0040</b>	12	NU 1	0,003	0,009	13,50
V-Калибровка (без клемм)	00	160	<b>33600.0050</b>	12	NU 1	0,003	0,009	9,30
Клемма для 2 x 35 мм <sup>2</sup>	00	160	<b>33600.0060</b>	12	NU 1	0,003	0,009	13,50
Плоский вывод M10	1	250	<b>33627.0010</b>	3	NU 1	0,007	0,026	26,90
Посадочная гайка M10	1	250	<b>33627.0020</b>	3	NU 1	0,007	0,026	30,00
V-Калибровка (без клемм)	1	250	<b>33627.0050</b>	3	NU 1	0,007	0,026	24,80
Плоский вывод M10	2	400	<b>33632.0010</b>	3	NU 1	0,013	0,046	36,20
Посадочная гайка M10	2	400	<b>33632.0020</b>	3	NU 1	0,013	0,046	39,30
V-Калибровка (без клемм)	2	400	<b>33632.0050</b>	3	NU 1	0,013	0,046	33,60
Плоский вывод M12	3	630	<b>33035.0020</b>	3	NU 1	0,014	0,059	50,70
Посадочная гайка M10	3	630	<b>33036.0020</b>	3	NU 1	0,014	0,059	50,70



33608.0010

### Держатели NH-предохранителей 690 В переменного тока

**Качества:**

- 3- полюсные для монтажа на поверхности, включая две разделительные перегородки, без защитных крышек контактов.
- Необходимый соединительный материал входит в комплект оборудования.
- Исключение – V-соединение

Наименование	Типо-размер	Ампер	Код для заказа	кол-во в упаковке	ГРУППА ЦЕН	нетто-TZ Ag	нетто-TZ Cu	Цена €/шт.
Универсальная клемма с упорами для кабелей 1,5-50 мм	00	125	<b>33608.0030</b>	4	NU 1	0,007	0,015	41,40
Плоский вывод M8	00	160	<b>33608.0010</b>	4	NU 1	0,007	0,015	26,90
Посадочная гайка M8	00	160	<b>33608.0020</b>	4	NU 1	0,007	0,015	35,20
Универсальное крепление с зажимами и контактной призмой для кабелей 1,5 - 70 мм	00	160	<b>33608.0040</b>	4	NU 1	0,007	0,015	45,50
V-Калибровка (без клемм)	00	160	<b>33608.0050</b>	4	NU 1	0,007	0,015	32,10
Клемма для 2 x 35 мм <sup>2</sup>	00	160	<b>33608.0060</b>	4	NU 1	0,007	0,015	40,40
Плоский вывод M10	1	250	<b>33631.0010</b>	1	NU 1	0,020	0,077	103,00
Посадочная гайка M10	1	250	<b>33631.0020</b>	1	NU 1	0,020	0,077	120,10
V-Калибровка (без клемм)	1	250	<b>33631.0050</b>	1	NU 1	0,020	0,077	98,30
Плоский вывод M10	2	400	<b>33633.0010</b>	1	NU 1	0,040	0,138	115,90
Посадочная гайка M10	2	400	<b>33633.0020</b>	1	NU 1	0,040	0,138	129,40
V-Калибровка (без клемм)	2	400	<b>33633.0050</b>	1	NU 1	0,020	0,077	109,70
Плоский вывод M12	3	630	<b>33037.0010</b>	1	NU 1	0,042	0,197	167,70

## Держатели NH-предохранителей 690 V AC - 1500 V AC согласно VDE 0636 T201 / IEC 60269-2-1



33602.0020

### Держатели NH-предохранителей 690 В переменного тока

**Качества:**

- 1-полюсные для монтажа на несущих шинах
- Необходимый соединительный материал входит в комплект оборудования.
- Исключение – V-соединение.

Наименование	Типо-размер	Ампер	Код для заказа	кол-во в упаковке	ГРУППА ЦЕН	нетто-TZ Ag	нетто-TZ Cu	Цена €/шт.
Универсальное крепление с зажимом для кабелей 1,5 - 50 мм	00	125	<b>33602.0030</b>	12	NU 1	0,003	0,009	12,40
Плоский вывод M8	00	160	<b>33602.0010</b>	12	NU 1	0,003	0,009	10,40
Посадочная гайка M8	00	160	<b>33602.0020</b>	12	NU 1	0,003	0,009	11,40
Универсальное крепление с зажимами и контактной призмой для кабелей 1,5 - 70 мм	00	160	<b>33602.0040</b>	12	NU 1	0,003	0,009	15,50
V-Калибровка (без клемм)	00	160	<b>33602.0050</b>	12	NU 1	0,003	0,009	10,40
Клемма для 2 x 35 мм	00	160	<b>33602.0060</b>	12	NU 1	0,003	0,009	14,50



33125.0010

### Держатели NH-предохранителей 690 В переменного тока, Типоразмер 000

**Качества:**

- 3-полюсные для монтажа на несущих шинах

Наименование	Типо-размер	Ампер	Код для заказа	кол-во в упаковке	ГРУППА ЦЕН	нетто-TZ Ag	нетто-TZ Cu	Цена €/шт.
Рамочный зажим 1,5 - 50 мм , для монтажа на несущих шинах	000	160	<b>33125.0010</b>	10	NU 1	0,005	0,017	32,10



33003.0020

### Держатели NH-предохранителей 690 Вольт переменного тока

**Качества:**

- 1-полюсные для крепления на системы сборных шин согласно DIN 43870

Наименование	Типо-размер	Ампер	Код для заказа	кол-во в упаковке	ГРУППА ЦЕН	нетто-TZ Ag	нетто-TZ Cu	Цена €/шт.
Плоский вывод M8, Крепление клеммами	00	160	<b>33001.0020</b>	10	NU 1	0,004	0,011	12,40
Плоский вывод M8, Крючковое крепление	00	160	<b>33003.0020</b>	10	NU 1	0,004	0,011	15,50
Плоский вывод M12, Винтовое крепление	1-3	250-630	<b>33135.0010</b>	3	NU 1	0,016	0,077	56,90



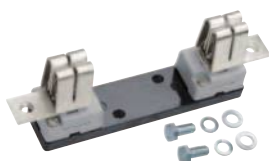
33120.0010

### Держатель NH-предохранителей 690 В переменного тока

**Качества:**

- 1-полюсные для монтажа на поверхности

Наименование	Типо-размер	Ампер	Код для заказа	кол-во в упаковке	ГРУППА ЦЕН	нетто-TZ Ag	нетто-TZ Cu	Цена €/шт.
Плоский вывод M8, для монтажа на поверхности	00	160	<b>33120.0010</b>	10	NU 1	0,002	0,006	9,30
Плоский вывод M8, для монтажа на несущих шинах	00	160	<b>33120.0070</b>	10	NU 1	0,002	0,006	11,40



33039.0010

### Держатели NH-предохранителей 1500 В переменного тока

**Качества:**

- Держатели NH-предохранителей 1-полюсные для NH-предохранителей типоразмера 3L

Наименование	Типо-размер	Ампер	Код для заказа	кол-во в упаковке	ГРУППА ЦЕН	нетто-TZ Ag	нетто-TZ Cu	Цена €/шт.
Посадочная гайка M12	3L	425	<b>33039.0010</b>	1	NU 1	0,024	0,066	102,50
Посадочная гайка M12	3L	425	<b>33041.0010</b>	1	NU 1	0,024	0,066	159,40
Посадочная гайка M16	3L	630	<b>33040.0010</b>	1	NU 1	0,028	0,102	117,00
Посадочная гайка M16	3L	630	<b>33042.0010</b>	1	NU 1	0,028	0,102	198,70

## Держатели NH-предохранителей 690 В AC – 1500 В AC согласно VDE 0636 T201 / IEC 60269-2-1 переменного тока Аксессуары



90181.0100

### Разделительная перегородка

**Качества:**

- для держателей NH-предохранителей (Серия 336...)

Наименование	Типо-размер	Ампер	Код для заказа	кол-во в упаковке	ГРУППА ЦЕН	нетто-TZ Ag	нетто-TZ Cu	Цена €/шт.
Разделительная перегородка, Для серии 33003...	00		<b>30744.0100</b>	1	NU 1			2,10
Разделительная перегородка, крючко-вое крепление, для серии 33003....	00		<b>30780.0100</b>	1	NU 1			1,05
Разделительная перегородка короткая 130 мм	00		<b>90181.0100</b>	1	NU 1			2,10
Разделительная перегородка длинная, V-соединение, 152 мм	00		<b>90181.0200</b>	1	NU 1			2,10
Разделительная перегородка 210 мм	1		<b>90184.0100</b>	1	NU 1			3,10
Разделительная перегородка 240 мм	2		<b>90184.0200</b>	1	NU 1			3,10
Разделительная перегородка, для серии 33135	3		<b>30846.0100</b>	1	NU 1			3,10



90182.0100

### Защитная крышка контактов

**Качества:**

- для держателей NH-предохранителей (Серия 336...)

Наименование	Типо-размер	Ампер	Код для заказа	кол-во в упаковке	ГРУППА ЦЕН	нетто-TZ Ag	нетто-TZ Cu	Цена €/шт.
Защитная крышка контактов, для серии 33003...	00		<b>31009.0100</b>	1	NU 1			1,05
Защитная крышка контактов короткая	00		<b>90182.0100</b>	1	NU 1			2,10
Защитная крышка контактов длинная для V-соединения	00		<b>90182.0200</b>	1	NU 1			2,10
Защитная крышка контактов	1		<b>90185.0100</b>	1	NU 1			3,10
Защитная крышка контактов	2		<b>90185.0200</b>	1	NU 1			3,10



90186.0100

### Защитная крышка предохранителя

**Качества:**

- для держателей NH-предохранителей (Серия 336...)

Наименование	Типо-размер	Ампер	Код для заказа	кол-во в упаковке	ГРУППА ЦЕН	нетто-TZ Ag	нетто-TZ Cu	Цена €/шт.
Защитная крышка предохранителя	00		<b>90183.0100</b>	1	NU 1			2,10
Защитная крышка предохранителя	1-2		<b>90186.0100</b>	1	NU 1			9,30



85246.0100

### V-Клемма

**Качества:**

- для держателей NH-предохранителей (Серия 336...)

Наименование	Типо-размер	Ампер	Код для заказа	кол-во в упаковке	ГРУППА ЦЕН	нетто-TZ Ag	нетто-TZ Cu	Цена €/шт.
V-Клемма 35 - 70 мм	00		<b>85246.0100</b>	1	netto			3,25
V-Клемма до 240 мм	1-3		<b>85542.0100</b>	1	netto			по запросу



33680.0010

### Нулевая шина

Наименование	Типо-размер	Ампер	Код для заказа	кол-во в упаковке	ГРУППА ЦЕН	нетто-TZ Ag	нетто-TZ Cu	Цена €/шт.
Нулевая шина с плоским выводом M8	00	160	<b>33680.0010</b>	1	NU 1	0,003	0,009	9,30



## Держатели NH-предохранителей 690 V AC, 3-полюсные, Серия SILAS Аксессуары



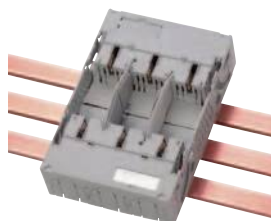
33300.0000

### Для монтажа на поверхности

**Качества:**

- компактный держатель для монтажа на поверхности

Наименование	Типо-размер	Ампер	Код для заказа	кол-во в упаковке	ГРУППА ЦЕН	нетто-TZ Ag	нетто-TZ Cu	Цена €/шт.
Универсальное крепление (Винт M8)	00	160	<b>33300.0000</b>	1	NT SILAS	0,010	0,002	34,20
Рамочный зажим 1,5-70 мм <sup>2</sup>	00	160	<b>33301.0000</b>	1	NT SILAS	0,010	0,016	37,30
Универсальное крепление (Винт M10)	1	250	<b>33320.0000</b>	1	NT SILAS	0,022	0,030	112,80
Универсальное крепление (Винт M10)	2	400	<b>33330.0000</b>	1	NT SILAS	0,033	0,466	148,00



33304.0000

### Для монтажа на сборных шинах на 60 мм-системы с крючковым соединением

**Качества:**

- компактный держатель для монтажа на сборных шинах

Наименование	Типо-размер	Ампер	Код для заказа	кол-во в упаковке	ГРУППА ЦЕН	нетто-TZ Ag	нетто-TZ Cu	Цена €/шт.
Универсальное крепление (Винт M8)	00	160	<b>33304.0000</b>	1	NT SILAS	0,013	0,020	56,90
Рамочный зажим 1,5-70 мм <sup>2</sup>	00	160	<b>33305.0000</b>	1	NT SILAS	0,013	0,020	59,00
Универсальное крепление (Винт M10)	1	250	<b>33321.0000</b>	1	NT SILAS	0,022	0,072	136,60
Универсальное крепление (Винт M10)	2	400	<b>33331.0000</b>	1	NT SILAS	0,036	0,194	187,30



36996.0010

### Защита от прикосновения для серии SILAS

Наименование	Типо-размер	Ампер	Код для заказа	кол-во в упаковке	ГРУППА ЦЕН	нетто-TZ Ag	нетто-TZ Cu	Цена €/шт.
Защитная крышка предохранителя Типоразмер 00	00		<b>36996.0010</b>	1	NT SILAS			3,10



36934.0010

### Зажим для универсального крепления, серия SILAS

**Качества:**

 - простое дополнение для соединения медных проводников, se, sm и ламинированной меди  
 - 1 комплект = 3 штуки

Наименование	Типо-размер	Ампер	Код для заказа	кол-во в упаковке	ГРУППА ЦЕН	нетто-TZ Ag	нетто-TZ Cu	Цена €/шт.
6 - 50 мм <sup>2</sup>	00		<b>36934.0010</b>	1	NT SILAS			2,30
70 - 150 мм <sup>2</sup>	1		<b>36936.0010</b>	1	NT SILAS			19,00
120 - 240 мм <sup>2</sup>	2		<b>36997.0010</b>	1	NT SILAS			32,00



36975.0010

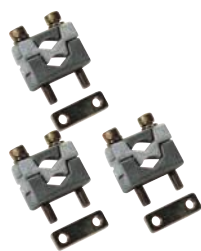
### Зажим с контактной призмой для универсального крепления, Серия SILAS

**Качества:**

 - простое дополнение для вывода двух медных или серебряных проводников  
 - 1 комплект = 3 штуки

Наименование	Типо-размер	Ампер	Код для заказа	кол-во в упаковке	ГРУППА ЦЕН	нетто-TZ Ag	нетто-TZ Cu	Цена €/шт.
6 - 70 мм <sup>2</sup>	00		<b>36975.0010</b>	1	NT SILAS			7,40
70 - 150 мм <sup>2</sup>	1		<b>36942.0010</b>	1	NT SILAS			39,00
120 - 240 мм <sup>2</sup>	2		<b>36943.0010</b>	1	NT SILAS			62,00
150 - 300 мм <sup>2</sup>	3		<b>36991.0010</b>	1	NT SILAS			68,00

## Держатели NH-предохранителей 690 V AC, 3-полюсные, Серия SILAS Аксессуары



36982.0010

**Зажимы с контактной призмой для двух проводников, для универсального крепления, Серия SILAS**

**Качества:**

- простое дополнение для вывода двух медных или серебряных проводников
- 1 комплект = 3 штуки

Наименование	Типо-размер	Код для заказа	кол-во в упаковке	ГРУППА ЦЕН	нетто-TZ Ag	нетто-TZ Cu	Цена €/шт.
2 x 35 - 70 мм <sup>2</sup>	1	<b>36982.0010</b>	1	NT SILAS			82,00
35 - 150 мм <sup>2</sup>	1	<b>36992.0010</b>	1	NT SILAS			16,00
2 x 70 - 120 мм <sup>2</sup>	2	<b>36983.0010</b>	1	NT SILAS			94,00
95 - 300 мм <sup>2</sup>	2 - 3	<b>36994.0010</b>	1	NT SILAS			21,00
2 x 150 - 185 мм <sup>2</sup>	3	<b>36984.0010</b>	1	NT SILAS			106,00



36937.0010

**Крепление на несущих шинах**

**Качества:**

- для двух несущих шин в интервале 125 или 150 мм

Наименование	Типо-размер	Код для заказа	кол-во в упаковке	ГРУППА ЦЕН	нетто-TZ Ag	нетто-TZ Cu	Цена €/шт.
Набор для быстрого крепления для двух несущих шин в интервале 125 или 150 мм <sup>2</sup>	00-1	<b>36937.0010</b>	1	NT SILAS			5,25



36994.0010

**Рамочный зажим**

**Качества:**

- позволяет просто дооборудовать универсальное крепление рамочным зажимом
- 1 комплект = 3 штуки

Наименование	Типо-размер	Ампер	Код для заказа	кол-во в упаковке	ГРУППА ЦЕН	нетто-TZ Ag	нетто-TZ Cu	Цена €/шт.
35 - 150 мм <sup>2</sup>	1	250	<b>36992.0010</b>	1	NT SILAS			16,00
95 - 300 мм <sup>2</sup>	2 - 3	400-630	<b>36994.0010</b>	1	NT SILAS			21,00

## Обзор продукции Стандартные держатели

Типоразмер Номинальный ток (A)	00 125/160	1 250	2 400	3 630
1-полюсные, для монтажа на поверхности	•	•	•	•
3-полюсные, для монтажа на поверхности	•	•	•	•
Держатели предохранителей для сборных шин Типоразмеры 00 - 3	•	•	•	•
Монтаж на сборных шинах	•			

## Обзор продукции Особенные модификации

Типоразмер	000	3L
1-полюсные, AC 1500 V		•
3-полюсные, монтаж на несущих шинах	•	

## Обзор продукции EFEN Держатели для предохранителей SILAS, 3-полюсные

Типоразмер Номинальный ток (A)	00 125/160	1 250	2 400
Типоразмер	•	•	•
Крепление на сборных шинах	•	•	•

## Технические данные в соответствии с VDE 0636 T201/IEC 60269-2-1

Для NH-предохранителей согласно DIN 43620/1	Типоразмер	000	00	1	2	3	3L
Расчётный рабочий ток $I_n$	A	125	160	250	400	630	630
Расчётное напряжение $U_n$	V	690					
Род тока и расчётная частота		AC 50Hz					
Расчётное напряжение изоляции $U_i$	V	690					
Эффективный показатель контрольного напряжения рабочей частоты на 60s	V	2500					
Максимальный пропускной ток/ устойчивость при коротких замыканиях (при защите с помощью NH-предохранителей)	kA	25	25	38	48	70	25
Допустимая окружающая температура	°C	-25 bis +55					
Род защиты DIN/EN 60529/VDE 0470 T1	IP	IP 3x		IP 00			
Максимально допустимая отдача мощности NH-предохранителя	W	12	12	32	45	60	132
Вес без предохранительных вставок 1-полюсных	kg	-	0,14	0,34	0,41	0,62	1,6
Вес без предохранительных вставок 3-полюсных	kg	0,33	0,52	1,03	1,22	-	-

## Начальные пусковые моменты для соединений и креплений на сборных шинах

Типоразмер	NH 000	NH 00	NH 1	NH 2	NH 3
Вид соединения проводников Начальные пусковые моменты Nm					
Универсальное крепление (винтовое соединение)	-	12	20	20	20
Зажимы с винтами	-	3	6	8	8
Зажимы с винтами и контактными призмами	-	3	6	8	8
Крепление на сборных шинах	-	6	6	8	8
Рамочный зажим	4,5	4,5	12	20	20



Держатели NH-предохранителей  
 1-полюсные для монтажа на поверхности/на несущих шинах

Техника

## Держатели NH-предохранителей типоразмера 00-3, для монтажа на поверхности

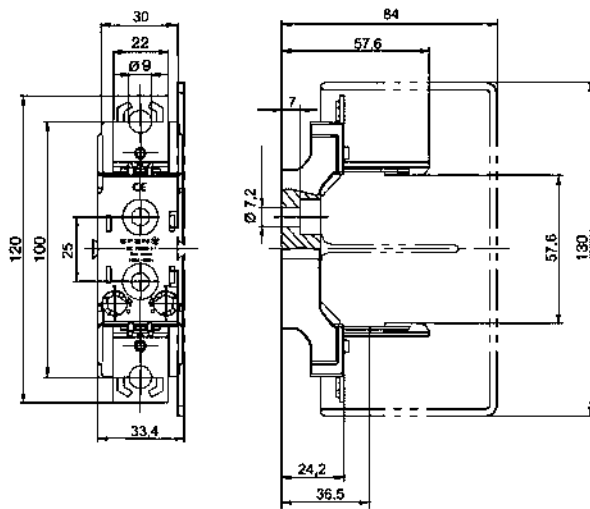
Описание	Типоразмер	Ампер I <sub>n</sub>	Код для заказа	Наименование	кол-во в упаковке	вес в кг
Универсальное крепление с зажимом для кабелей 1,5–50 мм <sup>2</sup>	00	125	33600.0030	NH-UNT 00 125A U3U3	12	0,14
с плоским выводом, винтом и гайкой M8	00	160	33600.0010	NH-UNT 00 160A L4L4	12	0,14
с посадочной гайкой и винтом M8	00	160	33600.0020	NH-UNT 00 160A G4G4	12	0,14
Универсальное крепление с зажимом и контактной призмой кабелей 1,5–70 мм <sup>2</sup>	00	160	33600.0040	NH-UNT 00 160A U4U4	12	0,14
с V-калибровкой (без клемм)	00	160	33600.0050	NH-UNT 00 160A V2V2	3	0,14
Клемма для 2 x 35 мм <sup>2</sup>	00	160	33600.0060	NH-UNT 00 160A S9S9	3	0,14
Нулевая шина	00	160	33680.0010	NULLSCHIENE 00L4L4	10	0,120
Плоский вывод M8	00	160	33120.0010	NH-UNT 00 160A G4G4	10	0,120
с плоским выводом, винтом и гайкой M10	1	250	33627.0010	NH-UNT 1 250A L5L5	3	0,34
с посадочной гайкой и винтом M10	1	250	33627.0020	NH-UNT 1 250A G5G5	3	0,34
с V-Калибровкой (без клемм)	1	250	33627.0050	NH-UNT 1 250A V2V2	3	0,34
с плоским выводом, винтом и гайкой M10	2	400	33632.0010	NH-UNT 2 400A L5L5	3	0,41
с посадочной гайкой и винтом M10	2	400	33632.0020	NH-UNT 2 400A G5G5	3	0,41
с V-Калибровкой (без клемм)	2	400	33632.0050	NH-UNT 2 400A V2V2	3	0,41
с плоским выводом, винтом и гайкой M12	3	630	33035.0020	NH-UNT 3 L6L6	3	0,62
с посадочной гайкой M10	3	630	33036.0020	NH-UNT 3 G5G5	3	0,62

## Держатели NH-предохранителей Типоразмер 00, для монтажа на несущих шинах

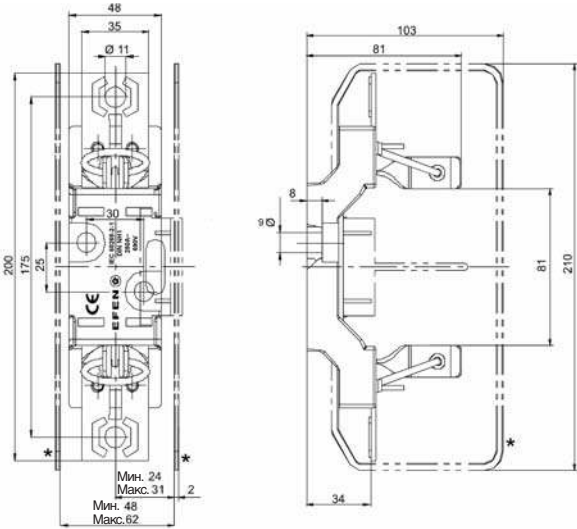
Описание	Типоразмер	Ампер I <sub>n</sub>	Код для заказа	Наименование	кол-во в упаковке	вес в кг
с плоским выводом, винтом и гайкой M8	00	160	33602.0010	NH-UNT 00 160A HB L4L4	12	0,14
с посадочной гайкой и винтом M8	00	160	33602.0020	NH-UNT 00 160A HB G4G4	12	0,14
Универсальное крепление с зажимом для кабелей 1,5–50 мм <sup>2</sup>	00	125	33602.0030	NH-UNT 00 125A HB U3U3	12	0,14
Универсальное крепление с зажимом и контактной призмой для кабелей 1,5–70 мм <sup>2</sup>	00	160	33602.0040	NH-UNT 00 160A HB U4U4	12	0,14
с V-калибровкой (без клемм)	00	160	33602.0050	NH-UNT 00 160A HB V2V2	12	0,14
Клемма для 2 x 35 мм <sup>2</sup>	00	160	33602.0060	NH-UNT 00 160A HB S9S9	12	0,14
Плоский вывод M8	00	160	33120.0070	NH-Unt 00 160 A HN G4G4	10	0,130

Держатели NH-предохранителей Габаритные чертежи  
1-полюсные для монтажа на поверхности/на несущих шинах

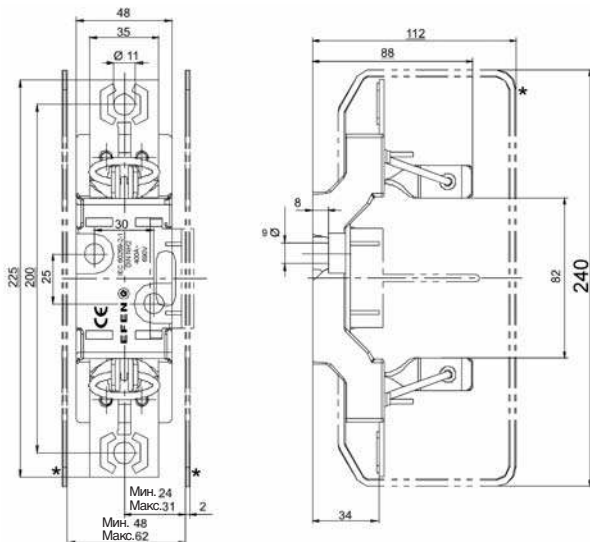
Типоразмер 00, Серия 336....



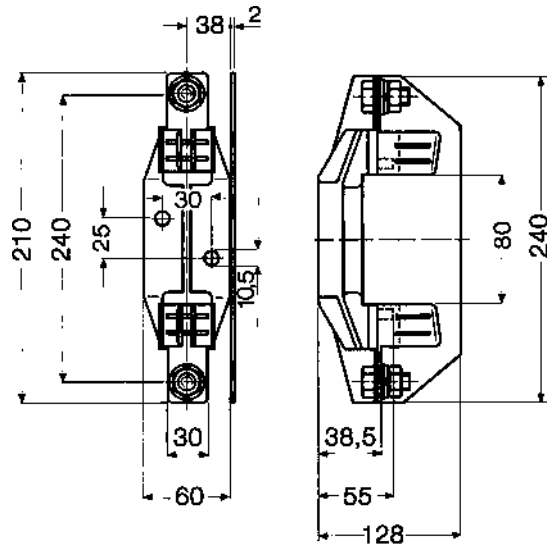
Типоразмер 1, Серия 336...



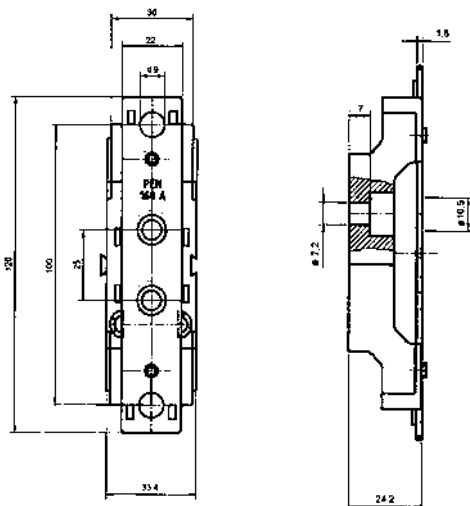
Типоразмер 2, Серия 336...



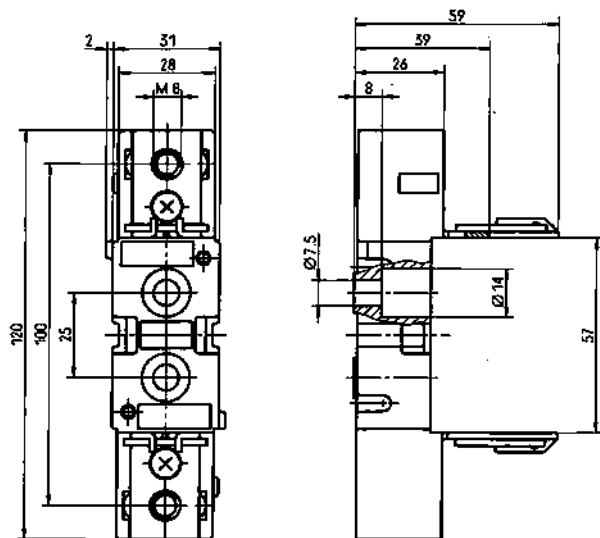
Типоразмер 3, Серия 3303....



Нулевая шина Типоразмер 00



NH-держатель Типоразмер 00 33120....



## Держатели NH-предохранителей 1-полюсные для систем сборных шин и монтажа на поверхности

Техника

**Держатели NH-предохранителей Типоразмеры 00-3, для монтажа на сборных шинах согласно DIN 43870**

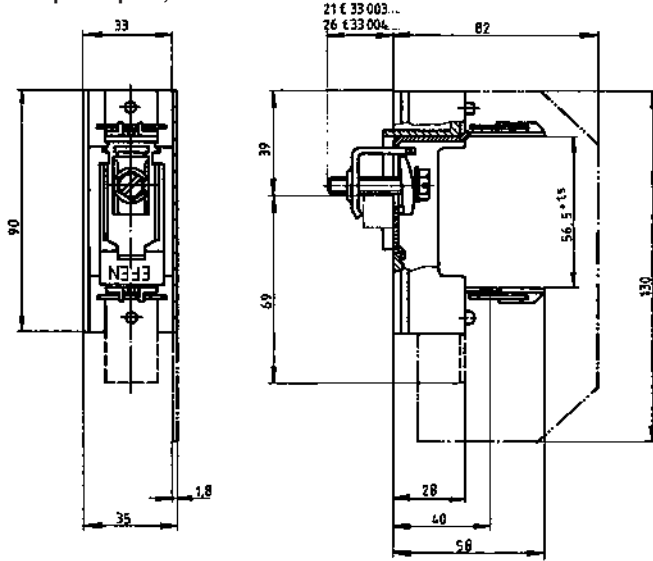
Описание	Типоразмер	Ампер I <sub>n</sub>	Код для заказа	Наименование	кол-во в упаковке	вес в кг
Плоский вывод M8, зажимное крепление	00	160	33003.0020	NH-UNT 00 160A SB F2L4	10	0,14
Плоский вывод M8, Крючковое крепление	00	160	33001.0020	NH-UNT 00 160A SB F1L4	10	0,14
Плоский вывод M12, Защитная крышка контактов в комплекте	1-3	250-630	33135.0010	NH-UNT 1-3 SB SH L6	3	0,14

**Держатели NH-предохранителей, Типоразмер 3L, 1500 V AC, для монтажа на поверхности**

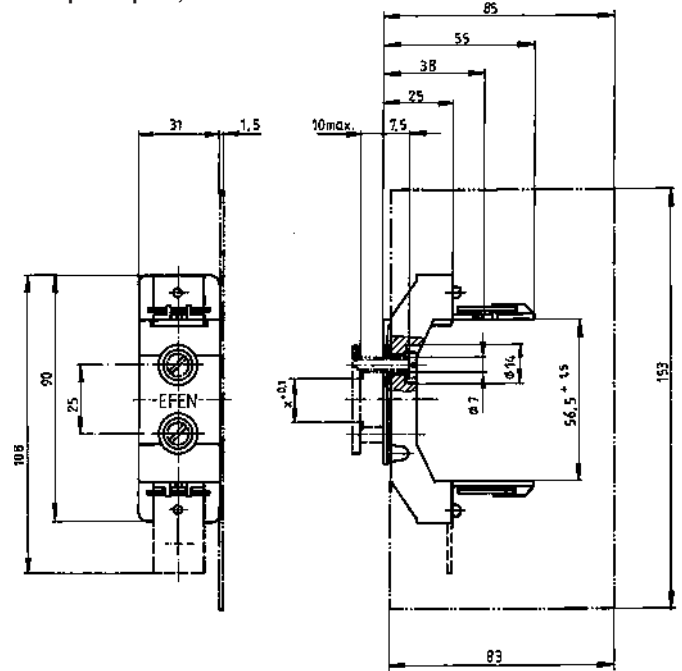
Описание	Типоразмер	Ампер I <sub>n</sub>	Код для заказа	Наименование	кол-во в упаковке	вес в кг
Посадочная гайка M12, без монтажа на поверхности, с сигнальным датчиком	3L	425	33039.0010	NH-UNT 3L 1500 V G6 G6	1	1,24
Посадочная гайка M12, для монтажа на поверхности, с сигнальным датчиком	3L	425	33041.0010	NH-UNT 3L 1500 V Ms G6 G6	1	1,24
Посадочная гайка M16, без монтажа на поверхности, с сигнальным датчиком	3L	630	33040.0010	NH-UNT 3L 1500 V G8 G8	1	1,24
Посадочная гайка M16, для монтажа на поверхности, с сигнальным датчиком	3L	630	33042.0010	NH-UNT 3L 1500 V Ms G8 G8	1	1,24

Держатели NH-предохранителей Габаритные чертежи  
1-полюсные для систем сборных шин и монтажа на поверхности

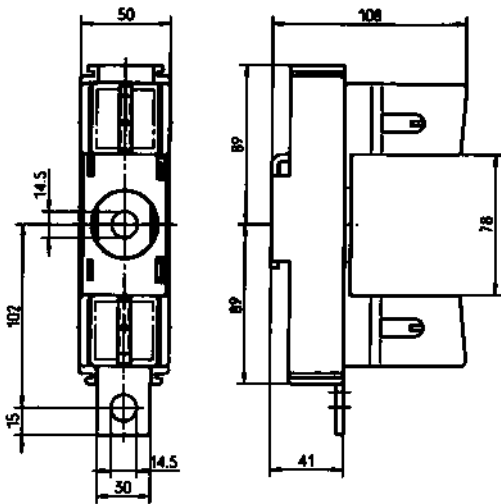
Типоразмер 00, 33003.0020



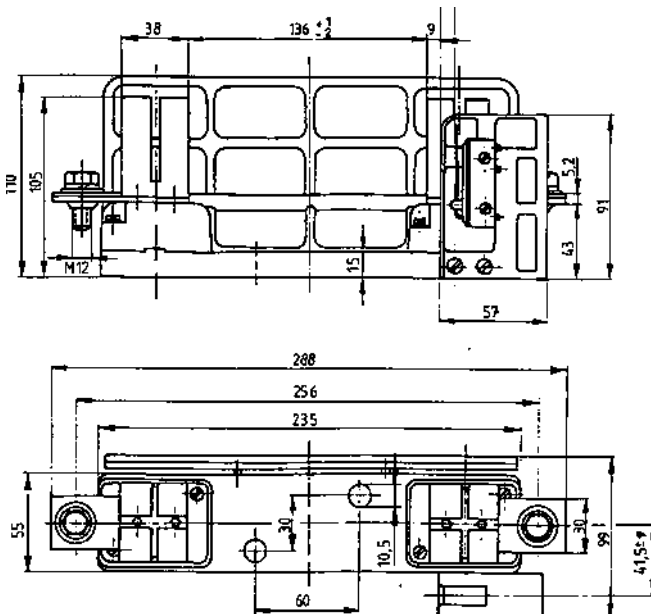
Типоразмер 00, 33001.0020



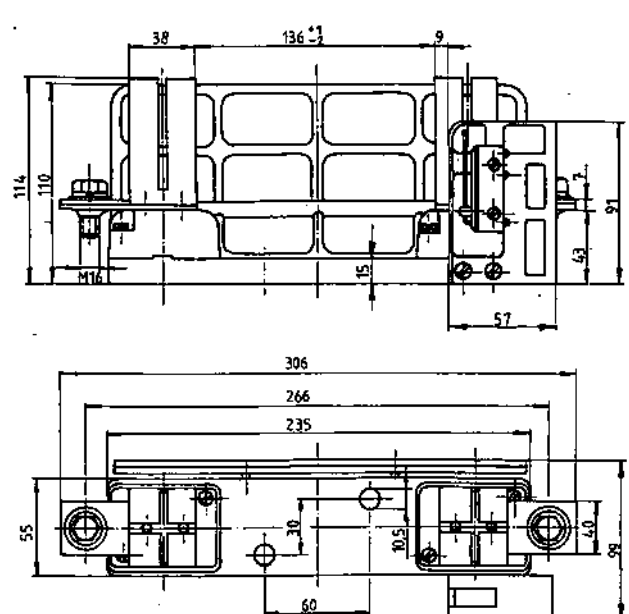
Типоразмер 3, 33135.0010



Типоразмер 3L Посадочная гайка M12, 425 A, 33039.0010/33040.0010



Посадочная гайка M16, 630 A 33041.0010/33042.0010



## Держатели NH-предохранителей 3-полюсные для монтажа на поверхности или на несущих шинах

Техника

**Держатели NH-предохранителей 690V AC, 3-полюсные для монтажа на поверхности**

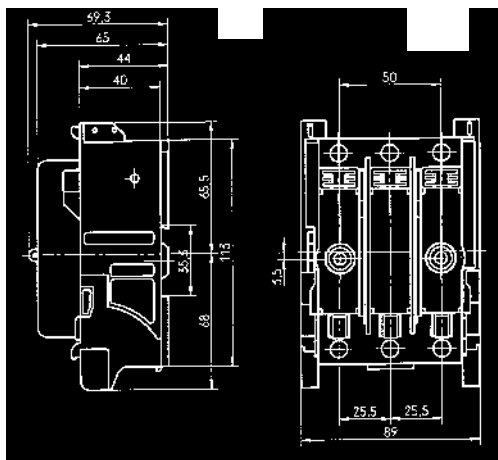
Описание	Типоразмер	Ампер I <sub>n</sub>	Код для заказа	Наименование	кол-во в упаковке	вес в кг
Плоский вывод M8	00	160	33608.0010	NH-UNT 00 3P 160A L4L4	4	0,52
Посадочная гайка M8	00	160	33608.0020	NH-UNT 00 3P 160A G4G4	4	0,52
Универсальное крепление с зажимом для кабелей 1,5–50 мм <sup>2</sup>	00	125	33608.0030	NH-UNT 00 3P 125A U3U3	4	0,52
Универсальное крепление с зажимом и контактной призмой для кабелей 1,5–70 мм <sup>2</sup>	00	160	33608.0040	NH-UNT 00 3P 160A U4U4	4	0,52
V-Калибровка (без клемм)	00	160	33608.0050	NH-UNT 00 3P 160A V2V2	4	0,52
Клемма для 2 x 35 мм <sup>2</sup>	00	160	33608.0060	NH-UNT 00 3P 160A S9S9	4	0,52
Плоский вывод M10	1	250	33631.0010	NH-UNT 1 3P 250A L5L5	1	1,03
Посадочная гайка M10	1	250	33631.0020	NH-UNT 1 3P 250A G5G5	1	1,03
V-Калибровка (без клемм)	1	250	33631.0050	NH-UNT 1 3P 250A V2V2	1	1,03
Плоский вывод M10	2	400	33633.0010	NH-UNT 2 3P 400A L5L5	1	1,22
Посадочная гайка M10	2	400	33633.0020	NH-UNT 2 3P 400A G5G5	1	1,22
V-Калибровка (без клемм)	2	400	33633.0050	NH-UNT 2 3P 400A V2V2	1	1,22
Плоский вывод M12	3	630	33037.0010	NH-UNT 3 3P L6L6	1	2,57

**Держатель NH-предохранителей 690V AC, 3-полюсные для монтажа на несущих шинах**

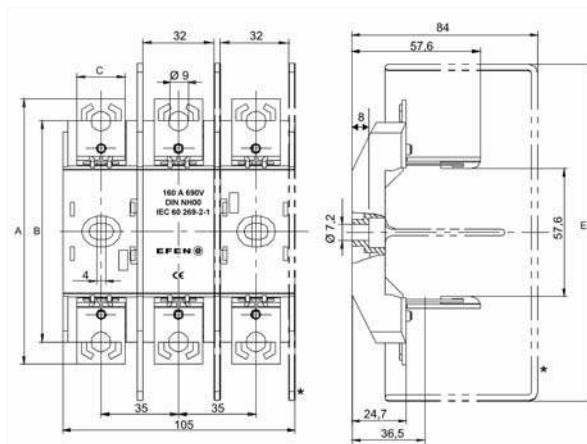
Описание	Типоразмер	Ампер I <sub>n</sub>	Код для заказа	Наименование	кол-во в упаковке	вес в кг
Рамочный зажим 1,5–50 мм <sup>2</sup>	000	100	33125.0010	NH-UNT 000 3P 160A HB R4R4	10	0,33

Держатели NH-предохранителей 3-полюсные для монтажа на поверхности или на несущих шинах Габаритные чертежи

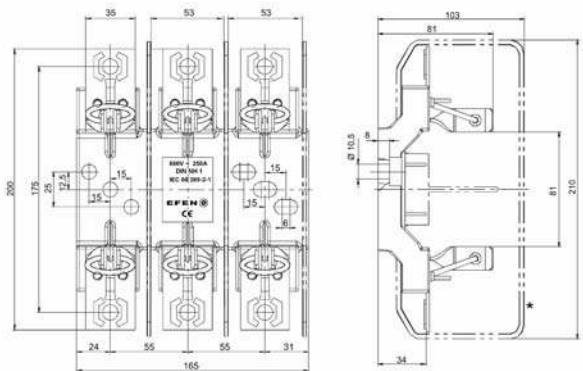
Типоразмер 000, 33125.0010



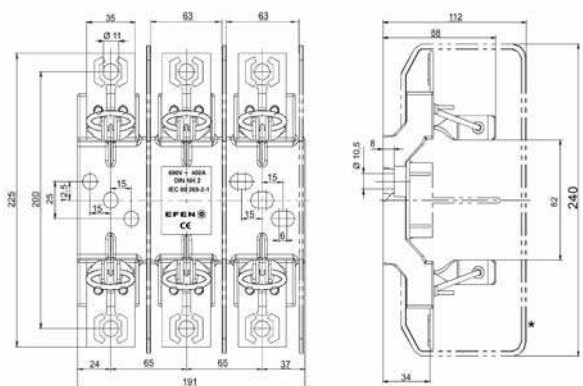
Типоразмер 00, Серия 336...



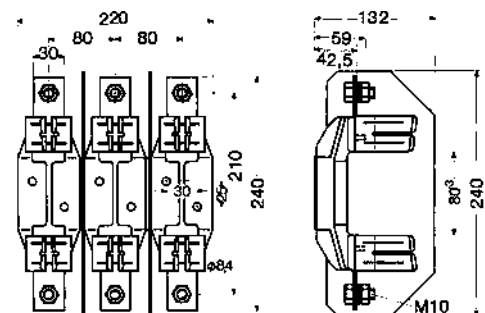
Типоразмер 1, Серия 336...



Типоразмер 2, Серия 336...



Типоразмер 3, 33037.0010





Техника

Держатели NH-предохранителей SILAS 690 V AC  
3-полюсные, Типоразмеры 00-2 для монтажа на поверхности и сборных шинах

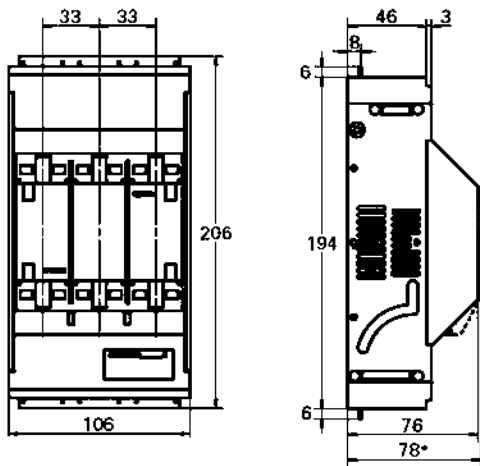
**Для монтажа на поверхности**

Описание	Типоразмер	Ампер I <sub>n</sub>	Код для заказа	Наименование	кол-во в упаковке	вес в кг
Универсальное крепление (Винт M8)	00	160	33300.0000	SILAS NH-UNT 00 3P G4G4	1	0,50
Рамочный зажим 2,5–95 мм <sup>2</sup>	00	160	33301.0000	SILAS NH-UNT 00 3P RR	1	0,60
Универсальное крепление (Винт M10)	1	250	33320.0000	SILAS NH-UNT 1 3P G5G5	1	1,40
Универсальное крепление (Винт M10)	2	400	33330.0000	SILAS NH-UNT 2 3P G5G5	1	2,10

**Для монтажа на сборных шинах на 60 мм-системы с крючковым креплением**

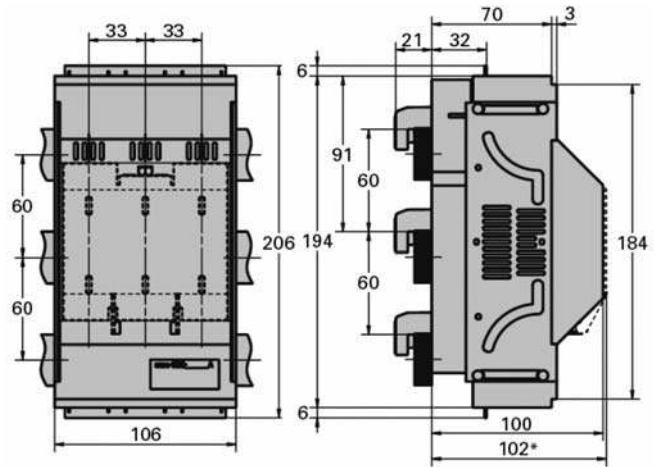
Описание	Типоразмер	Ампер I <sub>n</sub>	Код для заказа	Наименование	кол-во в упаковке	вес в кг
Универсальное крепление (Винт M8)	00	160	33304.0000	SILAS NH-UNT 00 SB 3P G4	1	0,60
Рамочный зажим 2,5–95 мм <sup>2</sup>	00	160	33305.0000	SILAS NH-UNT 00 SB 3P R	1	0,60
Универсальное крепление (Винт M10)	1	250	33321.0000	SILAS NH-UNT 1 SB 60 3P G5	1	1,50
Универсальное крепление (Винт M10)	2	400	33331.0000	SILAS NH-UNT 2 SB 60 3P G5	1	2,40

Типоразмер 00



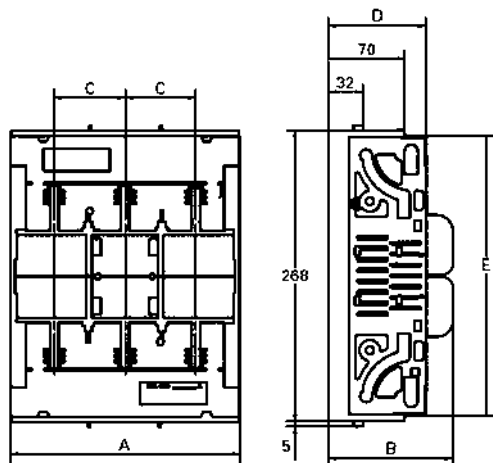
\* = с защитной крышкой предохранителя

Сборные шины Типоразмер 00



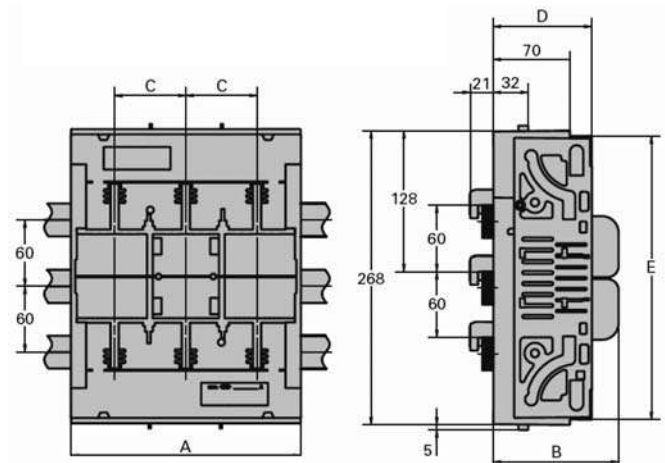
\* = с защитной крышкой предохранителя

Типоразмер 1

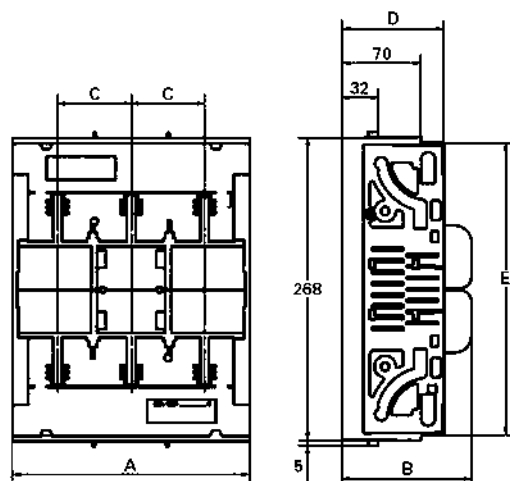


A	B	C	D	E
184	96	57	70	258

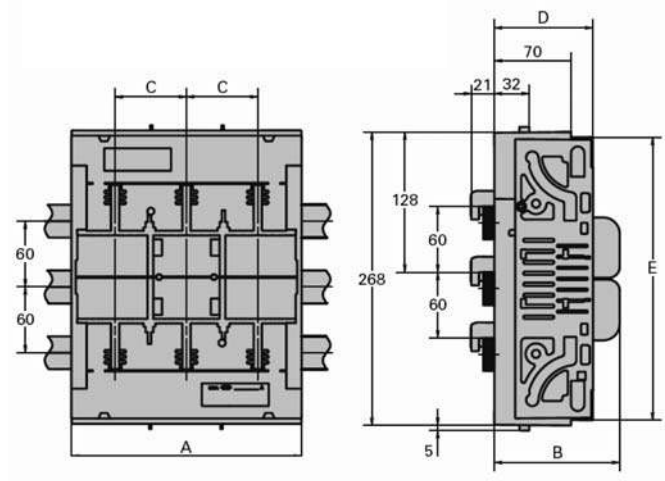
Сборные шины Типоразмер 1



Типоразмер 2



Сборные шины Типоразмер 2



A	B	C	D	E
210	114	65	90	258