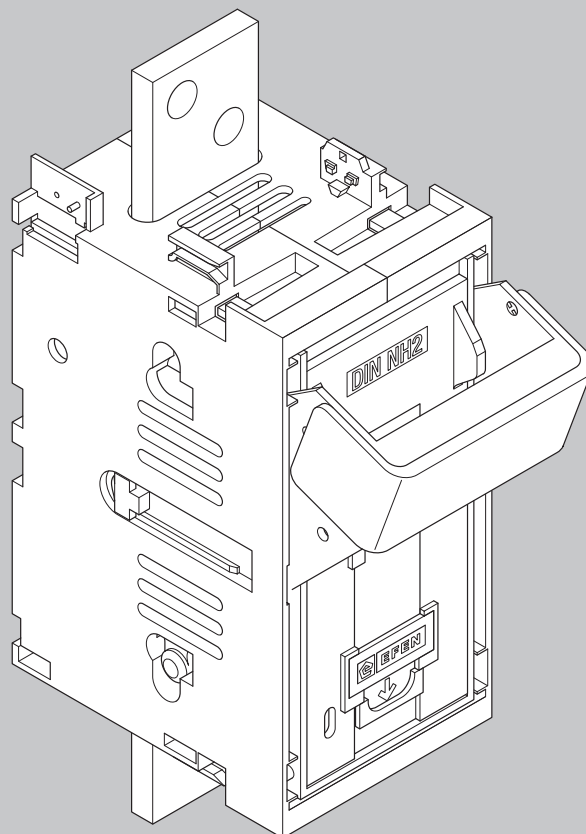


630 A



1200 A  
TPS

## Компактные технологии для применения в установках постоянного тока

**NH-разъединитель нагрузки с  
предохранителем**



**NH-Батарейный предохранитель  
EFEN**



**TPS-разъединитель для пост. тока  
80 В (Transactions Per Second)**



**TPS Fault Terminator (ограничи-  
тель короткого замыкания)  
предохранитель**



# Содержание

Изделия для установок постоянного тока до 550 В и 750 В **316**

Изделия для установок постоянного тока до 80 В – серия TPS **318**

Техника **начиная со стр. 320**



## Изделия для установок постоянного тока до 80 В

Специально для энергоснабжения до 80 В TPS-разъединители от компании EFEN имеют значительные преимущества, например, для защиты распределительных устройств постоянного тока, таких как в энергоснабжении телекоммуникаций. Специально настроенные на это предохранительные вставки постоянного тока с высокой плотностью энергии допускают малую и компактную компоновку, которые экономят составителю коммутационных установок место и средства.

## Изделия для установок постоянного тока до 550 В

Однополюсные, компактные выключатели нагрузки с предохранителем специально рассчитаны для рабочего напряжения 550 В постоянного тока. Они используются для защиты батарей и питаемых батареями электрических цепей. В распоряжении находятся разнообразные принадлежности.

Модуль распределительного устройства



NH-гнездо предохранителя с микровыключателем до 750 V DC



## Изделия для установок постоянного тока до 550 В

 Дополнительные данные в  
 техническом приложении,  
 начиная со стр. 320


35178.0020

**NH-батаре́йный предохранитель DC 550 В**

- однозначное обозначение во избежание путаницы

Наименование	Типо-размер	Ампер	Код для заказа	Кол-во в упак.	ГРУППА ЦЕН	нетто-TZ Ag	нетто-TZ Cu	Цена €/шт.
NH-батаре́йный предохранитель 00 E	00		<b>35177.0010</b>	3	нетто	0,010	0,004	26,90
NH-батаре́йный предохранитель 00 G	00		<b>35177.0030</b>	3	нетто	0,010	0,004	26,90
NH-батаре́йный предохранитель 00 H	00		<b>35177.0040</b>	3	нетто	0,010	0,004	26,90
NH-батаре́йный предохранитель 00 A	00		<b>35177.0050</b>	3	нетто	0,010	0,004	24,80
NH-батаре́йный предохранитель 00 B	00		<b>35177.0060</b>	3	нетто	0,010	0,004	24,80
NH-батаре́йный предохранитель 00 C	00		<b>35177.0070</b>	3	нетто	0,018	0,004	24,80
NH-батаре́йный предохранитель 00 D	00		<b>35177.0080</b>	3	нетто	0,013	0,004	26,90
NH-батаре́йный предохранитель 1 A	1		<b>35178.0010</b>	3	нетто	0,019	0,010	53,80
NH-батаре́йный предохранитель 1 B	1		<b>35178.0020</b>	3	нетто	0,025	0,010	53,80
NH-батаре́йный предохранитель 1 C	1		<b>35178.0030</b>	3	нетто	0,047	0,010	53,80
NH-батаре́йный предохранитель 2 A	1		<b>35179.0010</b>	3	нетто	0,038	0,019	68,30
NH-батаре́йный предохранитель 2 B	2		<b>35179.0020</b>	3	нетто	0,055	0,019	82,80
NH-батаре́йный предохранитель 3 A	2		<b>35180.0010</b>	1	нетто	0,074	0,026	108,70
NH-батаре́йный предохранитель 3 B	3		<b>35180.0020</b>	1	нетто	0,085	0,026	115,90
NH-батаре́йный предохранитель 3 C	3		<b>35180.0030</b>	1	нетто	0,107	0,026	122,10
NH-батаре́йный предохранитель 4 C	3		<b>35183.0020</b>	1	нетто	0,020	0,080	221,50
NH-батаре́йный предохранитель 4 D	4a		<b>35183.0030</b>	1	нетто	0,020	0,080	227,70
NH-батаре́йный предохранитель 4 E	4a		<b>35183.0040</b>	1	нетто	0,020	0,080	233,90



33107.0010

**Разъединители нагрузки с предохранителями NH, 1-полюсно включаемые, для монтажа на поверхности**

Наименование	Типо-размер	Ампер	Код для заказа	Кол-во в упак.	ГРУППА ЦЕН	нетто-TZ Ag	нетто-TZ Cu	Цена €/шт.
Плоская клемма M8	00	160	<b>33107.0010</b>	2	NT 6	0,003	0,005	61,10
Универс. зажим U3 с прижимом для 2,5 – 25 мм <sup>2</sup>	00	125	<b>33108.0010</b>	2	NT 6	0,003	0,005	62,10
Универс. зажим U4 с прижимом и контактной призмой для 25 – 70 мм <sup>2</sup>	00	160	<b>33109.0010</b>	2	NT 6	0,003	0,005	65,20
Плоская клемма M10	1	250	<b>33095.0010</b>	2	NT 6	0,016	0,077	153,20
Плоская клемма M10	2	400	<b>33096.0010</b>	2	NT 6	0,016	0,077	153,20
Плоская клемма M12	3	630	<b>33097.0010</b>	2	NT 6	0,016	0,097	160,40
Плоская клемма M16	4a	1600	<b>33047.0010</b>	1	NT 6	0,036	0,189	302,20



33100.0010

**Разъединители нагрузки с предохранителями NH, 1- полюсно включаемые, для монтажа на сборной шине**

Наименование	Типо-размер	Ампер	Код для заказа	Кол-во в упак.	ГРУППА ЦЕН	нетто-TZ Ag	нетто-TZ Cu	Цена €/шт.
Плоская клемма M8, отвод сверху/снизу на выбор	00	160	<b>33111.0010</b>	2	NT 6	0,004	0,005	61,10
Универс. зажим U3 с прижимом для 2,5 – 25 мм <sup>2</sup> , отвод сверху/снизу на выбор	00	125	<b>33112.0010</b>	2	NT 6	0,004	0,005	62,10
Универс. зажим U4 с прижимом для 25 – 70 мм <sup>2</sup> и контактной призмой, отвод вверху/внизу на выбор	00	160	<b>33113.0010</b>	2	NT 6	0,004	0,005	65,20
Плоская клемма M10, отвод снизу	1	250	<b>33098.0010</b>	2	NT 6	0,016	0,077	156,30
Плоская клемма M10, отвод сверху	1	250	<b>33098.0020</b>	2	NT 6	0,016	0,077	156,30
Плоская клемма M10, отвод снизу	2	400	<b>33099.0010</b>	2	NT 6	0,016	0,077	156,30
Плоская клемма M10, отвод сверху	2	400	<b>33099.0020</b>	2	NT 6	0,016	0,077	156,30
Плоская клемма M12, отвод снизу	3	630	<b>33100.0010</b>	2	NT 6	0,016	0,097	164,60
Плоская клемма M12, отвод сверху	3	630	<b>33100.0020</b>	2	NT 6	0,016	0,097	164,60
Плоская клемма M16, отвод снизу	4a	1250	<b>33048.0010</b>	1	NT 6	0,036	0,205	306,40
Плоская клемма M16, отвод сверху	4a	1250	<b>33048.0020</b>	1	NT 6	0,036	0,205	306,40
Плоская клемма M12, отвод снизу	4a	1600	<b>33048.0030</b>	1	NT 6	0,036	0,205	360,20
Плоская клемма M12, отвод сверху	4a	1600	<b>33048.0040</b>	1	NT 6	0,036	0,205	360,20

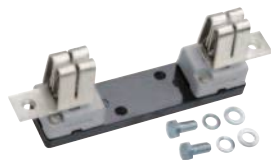
## Изделия для установок постоянного тока до 550 В и 750 В

 Дополнительные данные в  
 техническом приложении,  
 начиная со стр. **320**


31122.0100

**Аксессуары для NH-разъединителей нагрузки с предохранителем, 1- полюсно включаемые, типоразмеры 00 – 4а**

Наименование	Типо-размер	Ампер	Код для заказа	Кол-во в упак.	ГРУППА ЦЕН	нетто-TZ Ag	нетто-TZ Cu	Цена €/шт.
Контроль. лампа (ELEGARD-прим.)			<b>36031.0010</b>	12	NZ 2			16,60
Табличка с наименов. (при-винч.) 45 x 17 мм	00-3		<b>36040.0010</b>	1	NSL 5			2,30
Держатель с защитой от при-косн./носитель информации	00N		<b>31122.0100</b>	1	NSL 5			1,40
Крышка с контролем предохран.	1		<b>83359.0100</b>	1	NSL 5			58,00
Крышка отсека контактов	1 - 2 - 3		<b>31157.0100</b>	1	NSL 5			8,30
Соедин.комплект для одно-врем. включ-я 2-х приборов	1 - 2 - 3		<b>81251.0100</b>	3	NSL 5			7,30
Крышка с контролем предохран.	2		<b>83360.0100</b>	1	NSL 5			58,00
Крышка с контролем предохран.	3		<b>83361.0100</b>	1	NSL 5			58,00



33039.0010

**Гнезда предохранителей NH, типоразмер 3L, для монтажа на поверхности, 1500В AC / 750В DC**

Наименование	Типо-размер	Ампер	Код для заказа	Кол-во в упак.	ГРУППА ЦЕН	нетто-TZ Ag	нетто-TZ Cu	Цена €/шт.
Посад.гайка M12, без контр.выключ.	3L	425	<b>33039.0010</b>	1	NU 1	0,024	0,066	102,50
Посад.гайка M16, без контр.выключ.	3L	630	<b>33040.0010</b>	1	NU 1	0,028	0,102	117,00



33041.0010

**Гнезда предохранителей NH, типоразмер 3L, для монтажа на поверхности, с контрольным выключателем для контроля предохранителя, 1500В AC / 750В DC**

Наименование	Типо-размер	Ампер	Код для заказа	Кол-во в упак.	ГРУППА ЦЕН	нетто-TZ Ag	нетто-TZ Cu	Цена €/шт.
Посад.гайка M12, с контр.выключ.	3L	425	<b>33041.0010</b>	1	NU 1	0,024	0,066	159,40
Посад.гайка M16, с контр.выключ.	3L	630	<b>33042.0010</b>	1	NU 1	0,028	0,102	198,70

## Изделия для установок постоянного тока до 80 В – серия TPS

 Дополнительные данные в  
 техническом приложении,  
 начиная со стр.


35300.0600

**TPS Fault Terminator предохранители**

Наименование	Типо-размер	Ампер	Код для заказа	Кол-во в упак.	ГРУППА ЦЕН	нетто-TZ Ag	нетто-TZ Cu	Цена €/шт.
TPS FAULT TERMINATOR 60A	00	60	<b>35300.0060</b>	3	N 1	0,003		13,50
TPS FAULT TERMINATOR 80A	00	80	<b>35300.0080</b>	3	N 1	0,003		14,50
TPS FAULT TERMINATOR 100A	00	100	<b>35300.0100</b>	3	N 1	0,004		18,60
TPS FAULT TERMINATOR 150A	00	150	<b>35300.0150</b>	3	N 1	0,004		23,80
TPS FAULT TERMINATOR 200A	00	200	<b>35300.0200</b>	3	N 1	0,005		29,00
TPS FAULT TERMINATOR 250A	00	250	<b>35300.0250</b>	3	N 1	0,007		33,10
TPS FAULT TERMINATOR 300A	00	300	<b>35300.0300</b>	3	N 1	0,007		36,20
TPS FAULT TERMINATOR 400A	00	400	<b>35300.0400</b>	3	N 1	0,013		38,30
TPS FAULT TERMINATOR 500A	00	500	<b>35300.0500</b>	3	N 1	0,013		42,40
TPS FAULT TERMINATOR 600A	00	600	<b>35300.0600</b>	3	N 1	0,018		46,60
TPS FAULT TERMINATOR 800A	2	800	<b>35330.0800</b>	1	N 1	0,044	0,047	111,80
TPS FAULT TERMINATOR 1000A	2	1000	<b>35330.1000</b>	1	N 1	0,064	0,047	115,90
TPS FAULT TERMINATOR 1200A	2	1200	<b>35330.1200</b>	1	N 1	0,074	0,047	119,00
TPS FAULT TERMINATOR 1600A	2	1600	<b>35330.1600</b>	1	N 1	0,084	0,047	133,50



35301.0100

**TPS Fault Terminator с контрольным датчиком для контроля предохранителя**

Наименование	Типо-размер	Ампер	Код для заказа	Кол-во в упак.	ГРУППА ЦЕН	нетто-TZ Ag	нетто-TZ Cu	Цена €/шт.
TPS FAULT TERMINATOR 60A SM	00	60	<b>35301.0060</b>	3	N 1	0,003		20,70
TPS FAULT TERMINATOR 80A SM	00	80	<b>35301.0080</b>	3	N 1	0,003		22,80
TPS FAULT TERMINATOR 100A SM	00	100	<b>35301.0100</b>	3	N 1	0,004		25,90
TPS FAULT TERMINATOR 150A SM	00	150	<b>35301.0150</b>	3	N 1	0,004		31,10
TPS FAULT TERMINATOR 200A SM	00	200	<b>35301.0200</b>	3	N 1	0,005		37,30
TPS FAULT TERMINATOR 250A SM	00	250	<b>35301.0250</b>	3	N 1	0,007		40,40
TPS FAULT TERMINATOR 300A SM	00	300	<b>35301.0300</b>	3	N 1	0,007		43,50
TPS FAULT TERMINATOR 400A SM	00	400	<b>35301.0400</b>	3	N 1	0,013		46,60
TPS FAULT TERMINATOR 500A SM	00	500	<b>35301.0500</b>	3	N 1	0,013		49,70
TPS FAULT TERMINATOR 600A SM	00	600	<b>35301.0600</b>	3	N 1	0,018		53,80



33107.0250

**TPS Разъединители нагрузки с предохранителем для монтажа на поверхности**

Наименование	Типо-размер	Ампер	Код для заказа	Кол-во в упак.	ГРУППА ЦЕН	нетто-TZ Ag	нетто-TZ Cu	Цена €/шт.
Плоская клемма M8	00	250	<b>33107.0250</b>	2	NT 6	0,003	0,007	65,00
Плоская клемма M12	00	600	<b>33107.0600</b>	2	NT 6	0,012	0,042	79,00
Плоская клемма M16	2	1200	<b>33460.0000</b>	1	NT 6	0,012	0,067	290,00
Плоская клемма 2xM12	2	1600	<b>33560.0000</b>	1	NT 6	0,019	0,106	351,00



33107.0602

**TPS Разъединители нагрузки с предохранителем для монтажа на поверхности с контролем предохранителя**

Наименование	Типо-размер	Ампер	Код для заказа	Кол-во в упак.	ГРУППА ЦЕН	нетто-TZ Ag	нетто-TZ Cu	Цена €/шт.
Плоская клемма M8	00	250	<b>33107.0252</b>	2	NT 6	0,003	0,007	68,00
Плоская клемма M12	00	600	<b>33107.0602</b>	2	NT 6	0,012	0,042	106,00
Плоская клемма M16	2	1200	<b>33460.0010</b>	1	NT 6	0,012	0,067	351,00
Плоская клемма 2 x M12	2	1600	<b>33560.0010</b>	1	NT 6	0,019	0,106	411,00



33111.0250

**TPS Разъединители нагрузки с предохранителем для монтажа на сборной шине**

Наименование	Типо-размер	Ампер	Код для заказа	Кол-во в упак.	ГРУППА ЦЕН	нетто-TZ Ag	нетто-TZ Cu	Цена €/шт.
Плоская клемма M8	00	250	<b>33111.0250</b>	2	NT 6	0,003	0,008	65,00
Плоская клемма M12	00	600	<b>33111.0600</b>	2	NT 6	0,012	0,042	79,00
Плоская клемма M16	2	1200	<b>33470.0000</b>	2	NT 6	0,0123	0,0702	300,00

## Изделия для установок постоянного тока до 80 В – серия TPS

 Дополнительные данные в  
 техническом приложении,  
 начиная со стр. 320


33111.0252

**TPS Разъединители нагрузки с предохранителем, для монтажа на сборной шине, с контролем предохранителя**

Наименование	Типо-размер	Ампер	Код для заказа	Кол-во в упак.	ГРУППА ЦЕН	нетто-TZ Ag	нетто-TZ Cu	Цена €/шт.
Плоская клемма M8	00	250	<b>33111.0252</b>	2	NT 6	0,003	0,008	68,00
Плоская клемма M12	00	600	<b>33111.0602</b>	2	NT 6	0,012	0,042	134,00



33120.0010

**Держатель NH-предохранителей 690 В переменного тока**

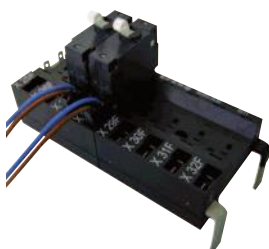
Наименование	Код для заказа	Кол-во в упак.	ГРУППА ЦЕН	нетто-TZ Ag	нетто-TZ Cu	Цена €/шт.
Плоская клемма M8, для монтажа на сборной шине, разм. 00, пригод. для TPS-предохр. до 250A	<b>33120.0020</b>	10	NU 1	0,002	0,006	по запросу
Плоская клемма M8, для надстр. монтажа, разм. 00, пригод. для TPS-предохр. до 250A	<b>33120.0010</b>	10	NU 1	0,002	0,006	9,30
Плоская клемма M8, для монтажа на несущих шинах, разм. 00, пригод. для TPS-предохр. до 250A	<b>33120.0070</b>	10	NU 1	0,002	0,006	11,40



36571.0010

**Аксессуары для устройств серии TPS**

Наименование	Типо-размер	Код для заказа	Кол-во в упак.	ГРУППА ЦЕН	нетто-TZ Ag	нетто-TZ Cu	Цена €/шт.
Микровыключатель для индикации положения коммутации	00	<b>36107.0010</b>	1	NSL 5			5,00
Соед. язычок для плоских штекеров 6,3 мм для подкл. электрон.контроля предохранителя	00	<b>36325.0010</b>	10	нетто			4,25
Контактные захваты для крепления разъединителя нагрузки TPS разм. 00 до 250 А на сборной шине	00	<b>36571.0010</b>	1	NU 1			1,50
Контакт.крышка с микровыкл. для контроля предохр. при гнездах предохранителей NH серии 33120...	00	<b>36889.0010</b>	1	NU 1			11,90
Контактные захваты для крепления разъединителя нагрузки TPS разм. 00 до 600 А на сборной шине	00	<b>36890.0010</b>	1	NU 1			3,50
Крышка отвода для разъединителя TPS типоразмер 00	00	<b>36896.0010</b>	1	нетто			по запросу
Контактный нож TPS до 600 А	00	<b>36917.0010</b>	1	нетто			по запросу
Соедин.бленда для одноврем. нажатия 2-х устройств / фаз	00N	<b>31187.0100</b>	1	NSL 5			7,50
Крышка отсека контактов 140 мм	1-2-3	<b>31319.0200</b>	1	NSL 5			9,00
Микровыключатель для индикации	2	<b>36887.0010</b>	1	нетто			по запросу
Микровыключатель для индикации	2	<b>36918.0010</b>	1	нетто			по запросу
Контактный нож TPS до 1600 А	2	<b>36918.0010</b>	1	нетто			по запросу
Соедин.бленда для одноврем. нажатия 2-х TPS разъединителей	2	<b>45071.0100</b>	1	нетто			12,60



66200.0030

**Модули распределительных устройств**

Наименование	из-за	Код для заказа	Кол-во в упак.	ГРУППА ЦЕН	нетто-TZ Ag	нетто-TZ Cu	Цена €/шт.
Контакты слева	4	<b>66200.0030</b>	1				по запросу
Контакты справа	4	<b>66201.0030</b>	1				по запросу
Контакты слева	8	<b>66202.0030</b>	1				по запросу
Контакты справа	8	<b>66203.0030</b>	1				по запросу
Контакты слева	12	<b>66204.0030</b>	1				по запросу
Контакты справа	12	<b>66205.0030</b>	1				по запросу
Контакты слева	16	<b>66206.0030</b>	1				по запросу
Контакты справа	16	<b>66207.0030</b>	1				по запросу



**Анкета Батарейные выключатели и батарейные предохранители  
фирмы EFEN для установок бесперебойного энергоснабжения**

Фирма:

Партнер для переговоров:

Код телефона для технических вопросов:

**1. Установка бесперебойного энергоснабжения**

1.1 Производитель:

1.2 Тип:

1.3 Выходная мощность:

1.4 Коэффициент мощности:

1.5 КПД:

1.6 Напряжение промежуточного контура:

1.7 Допустимая перегрузка:

**2. Батарея**

2.1 Производитель:

2.2 Тип:

2.3 Номинальное напряжение:

2.4 Ёмкость:

2.5 Срок эксплуатации:

 2.6 Разрядное напряжение  
(в конце срока эксплуатации):

2.7 Допустимая перегрузка:

Место, дата:

Составил:

(Подпись)

**1. Цель использования**

- определенное устройство сопряжения между батареей и установкой бесперебойного энергоснабжения.
- отключение батареи для технического обслуживания.
- защита батареи от перегрева и механического повреждения при коротком замыкании.

**2. Критерии для выбора батарейных выключателей и батарейных предохранителей от компании EFEN**

- Однополюсные NH-Разъединители нагрузки с предохранителем фирмы EFEN типоразмеров от 00 до 4а особенно пригодны для отключения и предохранения батареи в бесперебойном энергоснабжении. Для таких случаев применения, в большинстве случаев, не могут применяться обычные линейные предохранители. Необходимо применять предохранители с быстродействующей характеристикой. При выборе правильного размера выключателя необходимо особенно учитывать отличающееся поведение нагрева этих предохранительных вставок. Высокая температурная устойчивость используемых фирмой EFEN материалов позволяет, тем не менее, оптимальное использование помещения установки и надежную эксплуатацию.
- Особенно тщательно нужно выбирать необходимый для защиты батареи предохранитель. Предохранители для установок бесперебойного токоснабжения должны быть устойчивыми к старению, так как они ни в коем случае не должны срабатывать досрочно при нагрузке ниже допустимой.
- Характеристика предохранителя должна быть выбрана в соответствии с рабочими характеристиками установки бесперебойного токоснабжения и батареи, чтобы обеспечивалась надежная защита батареи во всем диапазоне. При этом компания EFEN предлагает профессиональную поддержку.

*Для выбора нам необходима заполненная анкета (см. слева).*

**3. Технические характеристики и преимущества применения батарейных выключателей и батарейных предохранителей фирмы EFEN для бесперебойного токоснабжения**

- Батарейные выключатели от компании EFEN обеспечивают оптимальную защиту при коротком замыкании
- Устойчивые к старению плавкие проводники из чистого серебра предотвращают досрочное, самопроизвольное отключение
- Низкая мощность потерь предотвращает термические повреждения используемых пластмасс
- Параллельное размыкание контактов с двумя дугогасительными камерами обеспечивает оптимальный режим коммутации постоянного тока
- Высокая термическая стабильность пластмасс предотвращает термические повреждения также при перегрузке
- Вся серия батарейных выключателей и предохранителей позволяет оптимальную защиту всех серийных установок бесперебойного энергоснабжения до 550 В напряжения батареи

**НН-батареиные предохранители DC 550 V для бесперебойного токоснабжения (БТС)**

Описание	Типоразмер	Тип	Код для заказа	Наименование	Кол-во в упак.	Вес в кг
НН-Батарейный предохранитель	00	00 E	35177.0010	NH-BATTERIESICHERUNG 00 E	3	0,148
НН-Батарейный предохранитель	00	00 G	35177.0030	NH-BATTERIESICHERUNG 00 G	3	0,148
НН-Батарейный предохранитель	00	00 H	35177.0040	NH-BATTERIESICHERUNG 00 H	3	0,148
НН-Батарейный предохранитель	00	00 A	35177.0050	NH-BATTERIESICHERUNG 00 A	3	0,148
НН-Батарейный предохранитель	00	00 B	35177.0060	NH-BATTERIESICHERUNG 00 B	3	0,148
НН-Батарейный предохранитель	00	00 C	35177.0070	NH-BATTERIESICHERUNG 00 C	3	0,148
НН-Батарейный предохранитель	00	00 D	35177.0080	NH-BATTERIESICHERUNG 00 D	3	0,148
НН-Батарейный предохранитель	1	1 A	35178.0010	NH-BATTERIESICHERUNG 1 A	3	0,398
НН-Батарейный предохранитель	1	1 B	35178.0020	NH-BATTERIESICHERUNG 1 B	3	0,398
НН-Батарейный предохранитель	1	1 C	35178.0030	NH-BATTERIESICHERUNG 1 C	3	0,398
НН-Батарейный предохранитель	2	2 A	35179.0010	NH-BATTERIESICHERUNG 2 A	3	0,636
НН-Батарейный предохранитель	2	2 B	35179.0020	NH-BATTERIESICHERUNG 2 B	3	0,636
НН-Батарейный предохранитель	3	3 A	35180.0010	NH-BATTERIESICHERUNG 3 A	1	0,915
НН-Батарейный предохранитель	3	3 B	35180.0020	NH-BATTERIESICHERUNG 3 B	1	0,915
НН-Батарейный предохранитель	3	3 C	35180.0030	NH-BATTERIESICHERUNG 3 C	1	0,915
НН-Батарейный предохранитель	4a	4 C	35183.0020	NH-BATTERIESICHERUNG 4 C	1	2,589
НН-Батарейный предохранитель	4a	4 D	35183.0030	NH-BATTERIESICHERUNG 4 D	1	2,589
НН-Батарейный предохранитель	4a	4 E	35183.0040	NH-BATTERIESICHERUNG 4 E	1	2,589

**НН-разъединители нагрузки, 1- полюсно включаемые, для монтажа на поверхности**

Описание	Типоразмер	Код для заказа	Наименование	Кол-во в упак.	Вес в кг
Плоская клемма M8	00	33107.0010	NH-LATR 00 1P SC G4G4	2	0,359
Универсальная клемма U3 с прижимом для 2,5 – 25 мм <sup>2</sup>	00	33108.0010	NH-LATR 00 1P SC U3U3	2	0,35
Универсальная клемма U3 с прижимом и контактной призмой для 25-70 мм <sup>2</sup>	00	33109.0010	NH-LATR 00 1P SC U4U4	2	0,384
Плоская клемма M10	1	33095.0010	NH-LATR 1 1P SC L5L5	2	2,028
Плоская клемма M10	2	33096.0010	NH-LATR 2 1P SC L5L5	2	2,028
Плоская клемма M12	3	33097.0010	NH-LATR 3 1P SC L6L6	2	2,221
Плоская клемма M16	4a	33047.0010	NH-LATR/UNT 4A 1P L8L8	1	4,136

**НН-разъединители нагрузки, 1- полюсно включаемые, для монтажа на сборной шине**

Описание	Типоразмер	Код для заказа	Наименование	Кол-во в упак.	Вес в кг
Плоская клемма M8, отвод вверх/внизу на выбор	00	33111.0010	NH-LATR 00 1P SB SC G4	2	0,375
Универсальная клемма U3 с прижимом, отвод вверх/внизу на выбор	00	33112.0010	NH-LATR 00 1P SB SC U3	2	0,37
Универсальная клемма U4 с прижимом и контактной призмой, отвод вверх/внизу на выбор	00	33113.0010	NH-LATR 00 1P SB SC U4	2	0,382
Плоская клемма M10, отвод сверху	1	33098.0020	NH-LATR 1 1PO SB SC L5	2	1,676
Плоская клемма M10, отвод снизу	1	33098.0010	NH-LATR 1 1PU SB SC L5	2	1,681
Плоская клемма M10, отвод сверху	2	33099.0020	NH-LATR 2 1PO SB SC L5	2	1,687
Плоская клемма M10, отвод снизу	2	33099.0010	NH-LATR 2 1PU SB SC L5	2	1,7
Плоская клемма M12, отвод сверху	3	33100.0020	NH-LATR 3 1PO SB SC L6	2	1,794
Плоская клемма M12, отвод снизу	3	33100.0010	NH-LATR 3 1PU SB SC L6	2	1,803
Плоская клемма M16, отвод сверху	4a	33048.0020	NH-LATR/UNT 4A 1PO SB L8	1	4,098
Плоская клемма M16, отвод снизу	4a	33048.0010	NH-LATR/UNT 4A 1PU SB L8	1	4,098



\* Типоразмер 2 (Компактный вариант 2/1)

Тип.	a <sub>1</sub>	a <sub>2</sub>	b	c	e <sub>1</sub>	e <sub>2</sub>	f	g
00	78,5	53	15	35	40	28	12,5	47
1	150	71	25	48	45	45	10	65
2	150	72	30	48	59	59	14,5	65
3	150	72	40	60	70	70	15	65
4a	200	98	50	85	110	102	28	87

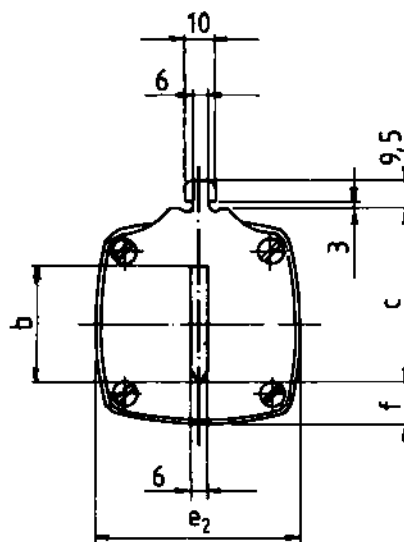
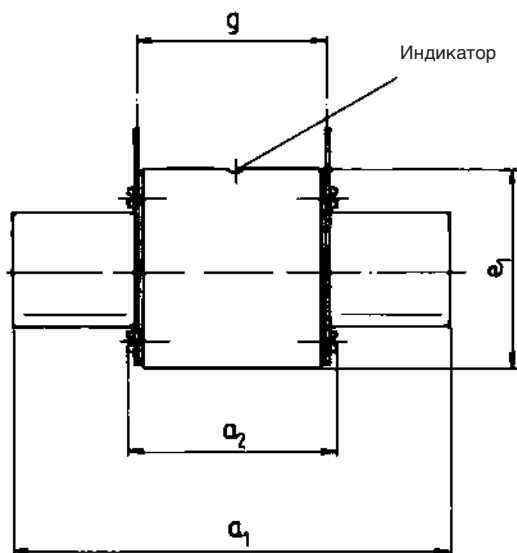
**Батарейные выключатели и предохранители VDE 0660 T107**
**Система**

Для систем бесперебойного энергоснабжения компания EFEN предлагает целую серию 1-полюсных, малогабаритных разъединителей нагрузки с предохранителем, сконструированных специально для рабочего напряжения 550 В DC. Разъединители нагрузки с предохранителем применяются для защиты батарей и контуров с батарейным питанием, они определяют устройство сопряжения и отключают, например, при работах по техническому обслуживанию.

В наличии имеются контроль предохранителей, сигнальные датчики и многочисленные аксессуары.

**Консультация**

Отключение батарейной установки при коротком замыкании должно быть точно рассчитано, исходя из ее емкости и концепции технического обслуживания. Профессионально, с помощью компании EFEN выбранные быстродействующие батарейные предохранители обеспечивают тогда настоящую защиту.


 Типоразмеры  
DIN 43620/1

Технические данные для 1-полюсных NH-разъединителей нагрузки с предохранителем по VDE 0660 T107/IEC/EN 60 947/3

Пригодны для NH-вставок предохранителей по DIN 43620/11	Размер	00	1	2	3	4a
Расчетный ток $I_n$	A	160	250	400	630	1250 1600
Обычный термический расчетный ток $I_{th}$	A	160	250	400	630	1250 1600
Расчетное рабочее напряжение $U_n$	V	690	690	690	690	690
Расчетное напряжение изоляции $U_i$	V	800	800	800	800	800
Расчетная пробивн.прочность при пиковом напряжении $U_{imp}$	кВ	8	8	8	8	8
Относительный расчетный ток короткого замыкания (при защите при помощи предохранителей)	кА	50	50	50	50	50
Вес без предохранительных вставок вариант Sc	кг	0,38	2,4	2,4	2,5	4,2
Категория потребления VDE 0660 T107	$U_n=400$ V	AC-22 B	AC-22 B	AC-22 B	AC-22 B	AC-22 B
	$U_n=400$ V	AC-21 B	AC-21 B	AC-21 B	AC-21 B	AC-21 B
	$U_n=400$ V	DC-21 B	DC-21 B	DC-21 B	DC-21 B	DC-21 B
Допустимая окружающая температура	°C	-40 до +55				

Начальные пусковые моменты контактов и подключений сборной шины (Нм)

Вид контакта	00	1	2	3	4a
Плоская клемма	14 Нм	32 Нм	32 Нм	32 Нм	56 Нм
Универсальный U3 с прижимом	4				
Универсальный U4 с прижимом и контактной призмой	4				

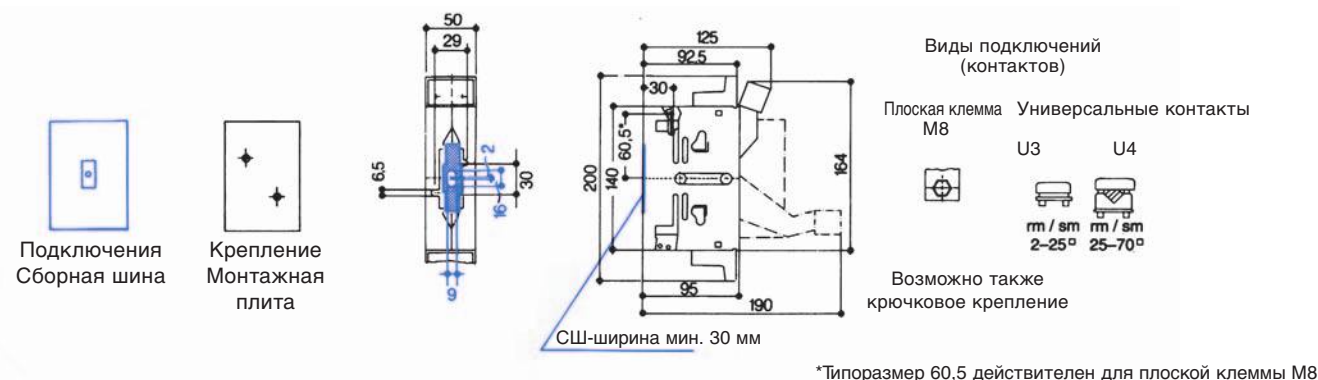
**НН-разъединители нагрузки, 1- полюсно переключаемые, для монтажа на поверхности**

Описание	Типо-размер	Ампер I <sub>n</sub>	Код для заказа	Наименование	Кол-во в упак.	Вес в кг
Плоская клемма M8	00	160	<b>33107.0010</b>	NH-Latr. 00 1P SC G4G4	2	0,36
Универсальная клемма U3 с прижимом для 2,5 – 25 мм <sup>2</sup>	00	125	<b>33108.0010</b>	NH-Latr. 00 1P SC U3U3	2	0,35
Универсальная клемма U4 с прижимом и контактной призмой для 25 – 70 мм <sup>2</sup>	00	160	<b>33109.0010</b>	NH-Latr. 00 1P SC U4U4	2	0,38
Плоская клемма M10	1	250	<b>33095.0010</b>	NH-Latr. 1 1P SC L5L5	2	2,03
Плоская клемма M10	2	400	<b>33096.0010</b>	NH-Latr. 2 1P SC L5L5	2	2,03
Плоская клемма M12	3	630	<b>33097.0010</b>	NH-Latr. 3 1P SC L6L6	2	2,22
Плоская клемма M16	4a	1250 1600	<b>33047.0010</b>	NH-Latr./Unt. 4a 1P L8L8	1	4,14
Плоская клемма M16	4a	1600	<b>33047.0070</b>	NH-Latr./Unt. 4a 1P 1600A L6L6	1	4,45

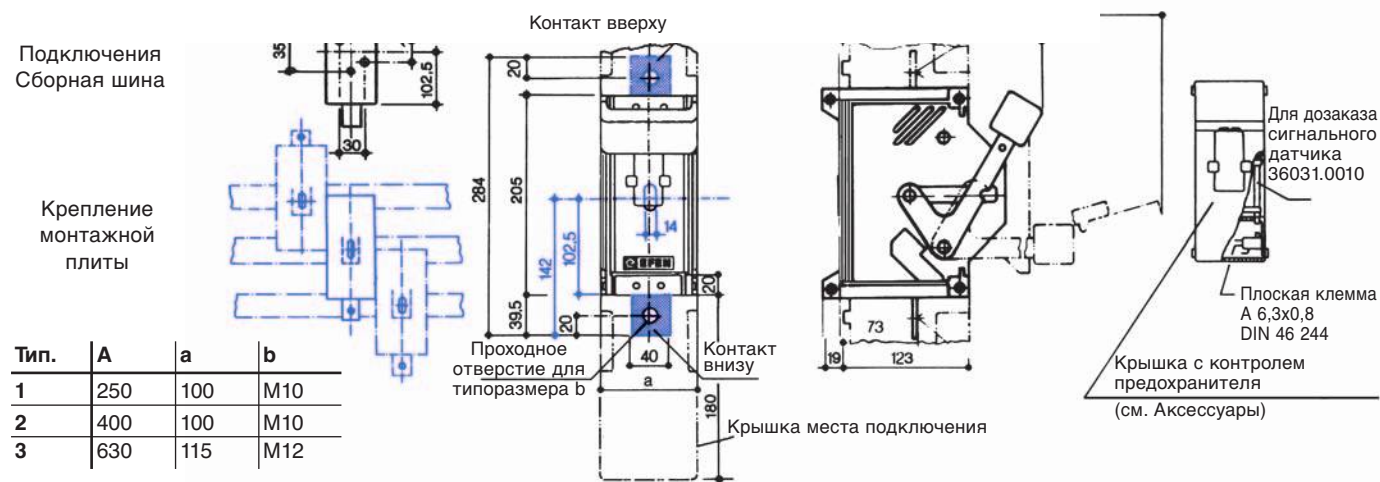
**НН-разъединители нагрузки, 1- полюсно переключаемые, для монтажа на сборной шине**

Отвод кабеля	Описание/Вариант	Типо-размер	Ампер I <sub>n</sub>	Код для заказа	Наименование	Кол-во в упак.	Вес в кг
сверху/ снизу на выбор при уста- новке	Плоская клемма M8	00	160	<b>33111.0010</b>	NH-Latr. 00 1P SB SC G4	2	0,38
	Универсальная клемма U3 с прижимом для 2,5 – 25 мм <sup>2</sup>	00	125	<b>33112.0010</b>	NH-Latr. 00 1P SB SC U3	2	0,37
	Универсальная клемма U3 с прижимом и контактной призмой для 25 – 70 мм <sup>2</sup>	00	160	<b>33113.0010</b>	NH-Latr. 00 1P SB SC U4	2	0,38
сверху	Плоская клемма M10	1	250	<b>33098.0020</b>	NH-Latr. 1 1PO SB SC L5	2	1,68
	Плоская клемма M10	2	400	<b>33099.0020</b>	NH-Latr. 2 1PO SB SC L5	2	1,69
	Плоская клемма M12	3	630	<b>33100.0020</b>	NH-Latr. 3 1PO SB SC L6	2	1,79
	Плоская клемма M16	4a	1250	<b>33048.0020</b>	NH-Latr./Unt. 4a 1PO SB L8	1	4,10
	Плоская клемма M16	4a	1600	<b>33048.0030</b>	NH-LATR/UNT 4A 1PU SB 1600A L6	1	4,35
снизу	Плоская клемма M10	1	250	<b>33098.0010</b>	NH-Latr. 1 1PU SB SC L5	2	1,68
	Плоская клемма M10	2	400	<b>33099.0010</b>	NH-Latr. 2 1PU SB SC L5	2	1,70
	Плоская клемма M12	3	630	<b>33100.0010</b>	NH-Latr. 3 1PU SB SC L6	2	1,80
	Плоская клемма M16	4a	1250	<b>33048.0010</b>	NH-Latr./Unt. 4a 1PU SB L8	1	4,09
	Плоская клемма M16	4a	1600	<b>33048.0040</b>	NH-LATR/UNT 4A 1PO SB 1600A L6	1	4,35

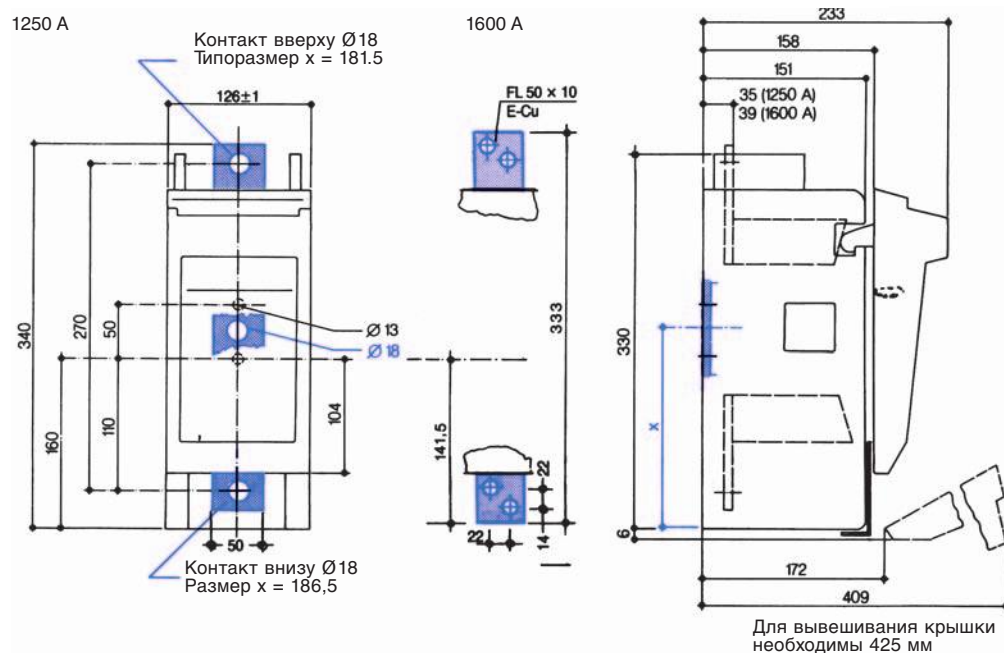
### НН-разъединители нагрузки с предохранителем разм. 00: 125/160 А



### НН-разъединители нагрузки с предохранителем разм. 1 – 3: 250 А, 400 А, 630 А



### НН-разъединители нагрузки с предохранителем разм. 4а: 1250 А, 1600 А



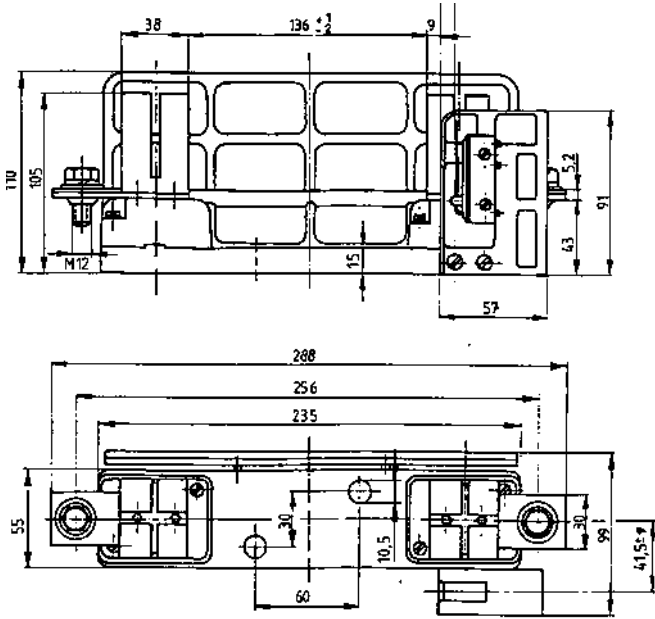
Гнезда предохранителей NH, разм. 3L, для монтажа на поверхности 1500В AC / 750В AC

Описание	Типоразмер	Ампер I <sub>n</sub>	Код для заказа	Наименование	Кол-во в упак.	Вес в кг
Посадочная гайка M12	3L	425	33039.0010	NH-UNT 3L 1500 V G6 G6	1	1,24
Посадочная гайка M16	3L	630	33040.0010	NH-UNT 3L 1500 V G8 G8	1	1,24

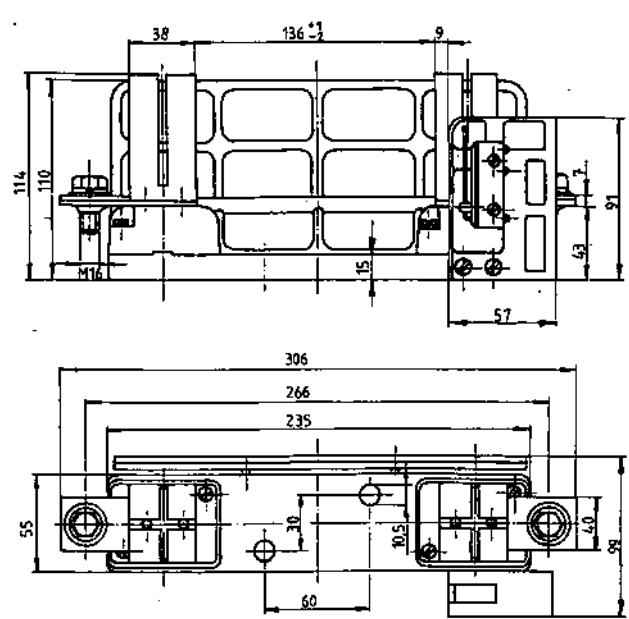
Гнезда предохранителей NH, разм. 3L, для монтажа на поверхности, с сигнальным выключателем для контроля предохранителя 1500В AC / 750В AC

Описание	Типоразмер	Ампер I <sub>n</sub>	Код для заказа	Наименование	Кол-во в упак.	Вес в кг
Посадочная гайка M12	3L	425	33041.0010	NH-UNT 3L 1500 V Ms G6 G6	1	1,24
Посадочная гайка M16	3L	630	33042.0010	NH-UNT 3L 1500 V Ms G8 G8	1	1,24

Посадочная гайка M12, 425 А



Посадочная гайка M16, 630 А





Изделия для установок постоянного тока до 80В, серия TPS



Техника

TPS 00/250



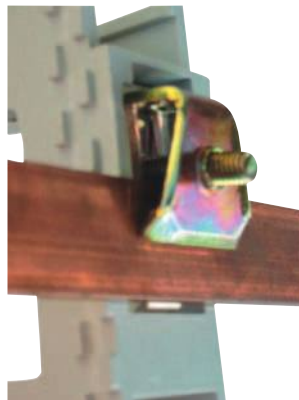
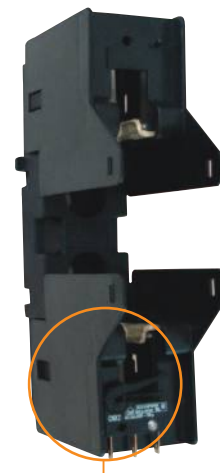
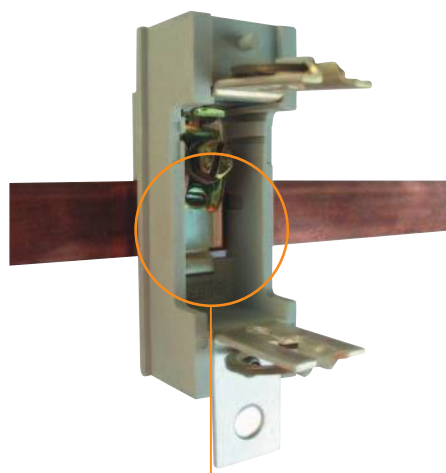
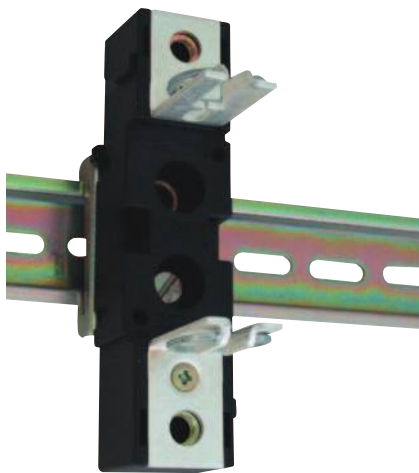
**Гнезда предохранителей**

Предохранительные вставки TPS Fault Terminator можно альтернативно применять для разъединителей с предохранителем TPS в гнездах предохранителей. Это возможно, если не требуются разъединительные свойства и можно отказаться от комфортабельной эксплуатации с разъединителем TPS.

DC	80 V	250 A
		

**Варианты:**

- Монтаж на поверхности (33120.0010) см. фото продукта (вверху)
- Монтаж на сборной шине (33003.0020) – крючковый зажим
- Контроль предохранителя (принадлежность 36889.0010)
- Монтаж на несущей шине (33120.0070)



**Технические данные**

Расчетное рабочее напряжение: DC 80 В

Допустимая окружающая температура: -40 до +55 °С

**Монтаж на поверхности**


Контакты	I <sub>N</sub>	I <sub>E</sub>	Тип	Код для заказа стандарт	Код для заказа с контр. предохран.	Пуск. момент корпус	Пуск. момент контакт	Кол-во в упак.
M8	250 А	250 А	TPS 00/250	<b>33107.0250</b>	<b>33107.0252</b>	5 Нм	14 Нм	2
M12	600 А	400 А	TPS 00/600	<b>33107.0600</b>	<b>33107.0602</b>	5 Нм	40 Нм	2
M16	1200 А	1200 А	TPS 00/1200	<b>33460.0000</b>	<b>33460.0010</b>	14 Нм	56 Нм	1
2 x M12	1600 А	1200 А	TPS 00/1600	<b>33560.0000</b>	<b>33560.0010</b>	14 Нм	40 Нм	1

**Монтаж на сборной шине**

Контакты	I <sub>N</sub>	I <sub>E</sub>	Тип	Код для заказа стандарт	Код для заказа с контр. предохран.	Пуск. момент корпус	Пуск. момент контакт	Кол-во в упак.
M8	250 А	250 А	TPS 00/250	<b>33111.0250</b>	<b>33111.0252</b>	14 Нм/6 Нм*	14 Нм	2
M12	600 А	400 А	TPS 00/600	<b>33111.0600</b>	<b>33111.0602</b>	40 Нм/15 Нм*	40 Нм	2
M16	1200 А	1200 А	TPS 2/1200	<b>33470.0000</b>	<b>33470.0010</b>	14 Нм	56 Нм	1

\* при использовании контактных крючков

**Аксессуары**

Описание	Тип	Код для заказа	Кол-во в упак.
Контактный крючок для сборной шины без отверстия	TPS 00/250	<b>36571.0010</b>	1
	TPS 00/600	<b>36890.0010</b>	1
Соединительная бленда для одновр.включ. 2 разъединителей TPS	TPS 00/250	<b>31187.0100</b>	1
	TPS 00/600	<b>31187.0100</b>	1
	TPS 2/1200	<b>45071.0100</b>	3
	TPS 2/1600	<b>45071.0100</b>	3
Крышка отсека контактов	TPS 2/1200	<b>31319.0200</b>	1
	TPS 2/1600	<b>31319.0200</b>	1
Микровыключатель для индикации положения включения	TPS 00/250	<b>36107.0010</b>	1
	TPS 00/600	<b>36107.0010</b>	1
	TPS 2/1200	<b>36887.0010</b>	1
	TPS 2/1600	<b>36887.0010</b>	1
Контакт для электронного контроля предохранителя: язычки для плоских разъемов 6,3 мм	TPS 00/250	<b>36325.0010</b>	10
Контактный нож	TPS 00/600	<b>36917.0010</b>	1
	TPS 2/1600	<b>36918.0010</b>	1
Вставка  gard для контроля предохранителя TPS 2	TPS 2/1200	<b>36031.0010</b>	12
	TPS 2/1600	<b>36031.0010</b>	12

**Отводная крышка для разъединителей TPS типоразмера 00 (250 и 600 А)**

При защите батареи в электроснабжении телекоммуникаций при помощи разъединителя TPS типоразмера 00 можно путем применения отводной крышки от EFEN переключать непосредственно на батарею. Электроснабжение телекоммуникаций в этом случае отключено от батареи. За счет этого возможна проверка емкости батареи под определенными нагрузками.

**Применение:**

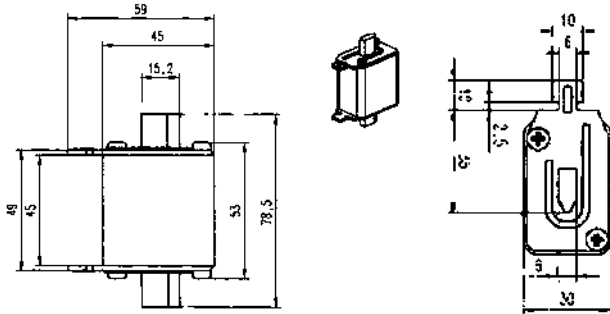
Для проверки емкости батареи крышка вынимается из встроенного разъединителя TPS с предохранителем. За счет использования отводной крышки можно подключить нагрузку непосредственно на батарею и провести проверку емкости. После его окончания отводная крышка с предохранителем снова вставляется и батарея заряжается от установки.

Тем самым, проверка емкости становится возможной без конструктивного вмешательства в установку.

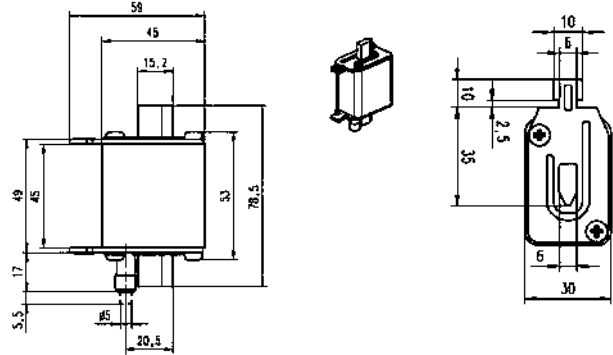
Описание	Типоразмер	Ампер	Код для заказа	Наименование	Кол-во в упак.	Вес в кг
Отводная крышка для размыкат. TPS, зажим M12	00	600	36896.0010	Отводная крышка 00 TPS/600	1	1,0

**TPS Fault Terminator**

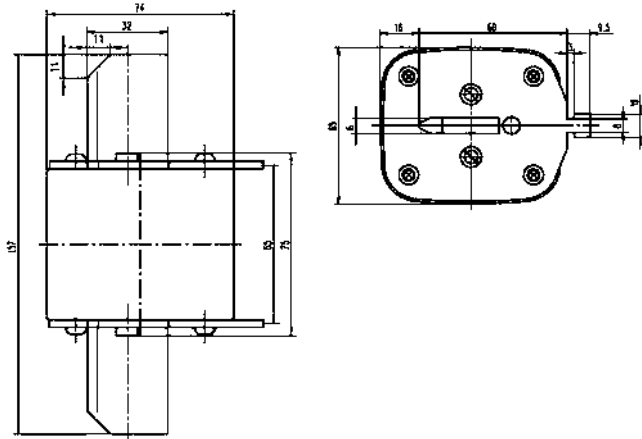
TPS 00/60-600 A



TPS 00/60-600 A с ударным датчиком

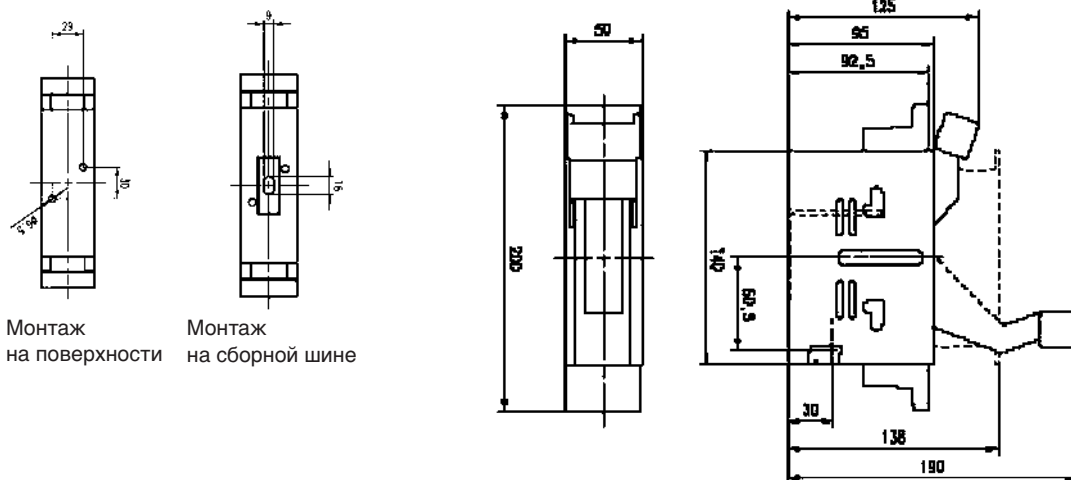


TPS 2/800-1.600 A



**TPS-разъединитель с предохранителем**

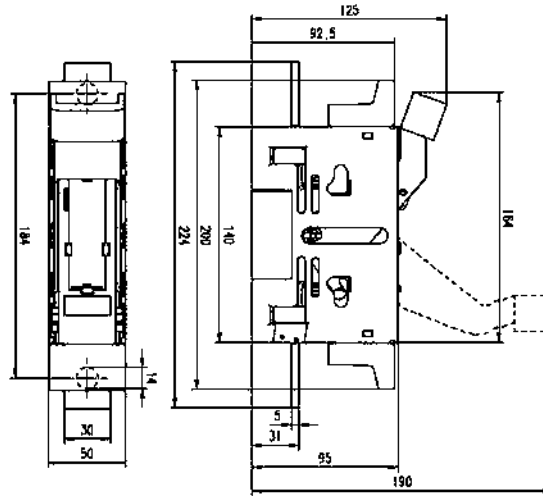
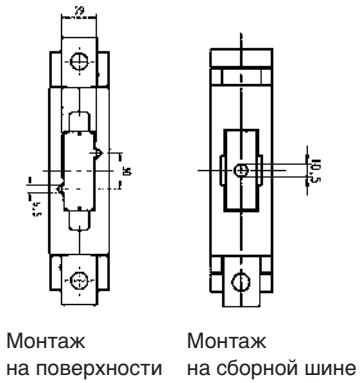
TPS 00/250



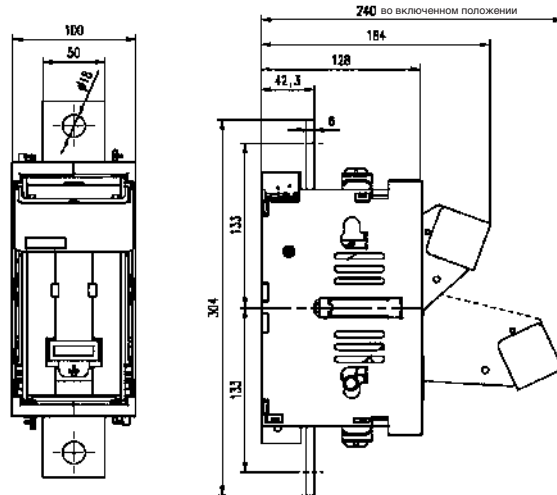
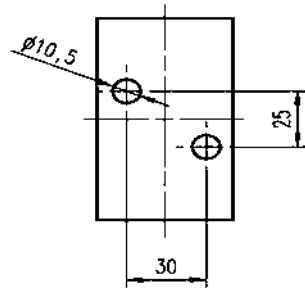
Монтаж на поверхности

Монтаж на сборной шине

TPS 00/600



TPS 2/1200



TPS 2/1600

