

**EFEN** 

[efenrus.ru](http://efenrus.ru)

# С умными решениями - в будущее

**NEW**
**€3**
**Здесь Вы  
устанавливаете  
будущее**

В шкафу для счётчиков определяется направление: не только в области распределения энергии, но и будущих технологий.

Вы уже сегодня обеспечите себе огромное техническое преимущество, которое проявится во многих усовершенствованиях. На протяжении более двух лет интенсивной конструкторской разработки мы внимательно проанализировали каждую мельчайшую деталь и усовершенствовали всё, что можно было усовершенствовать. В результате мы имеем одни из самых эффективных корпусов разъединителей, которые когда-либо существовали – компактная по габаритам, модульного принципа исполнения, красивая по форме и дизайну.



**€3** Корпус разъединителя с NH-предохранителями  
VDE 0660 T 107/IEC/EN 60947-3

## Корпус разъединителя вертикальной компоновки €3-NH



38016.0000

**Корпус разъединителя вертикальной компоновки €3-NH  
типоразмер 1-3, однополюсное переключение,  
для систем с шиной с межосевым расстоянием 185 мм**

Описание	Типоразмер	Амперы	Каталожный №	Тип
С универсальными клеммами (винт M12)	1	250	<b>38016.0000</b>	NH-LA-LEI 1 1P U6
С универсальными клеммами (винт M12)	2	400	<b>38026.0000</b>	NH-LA-LEI 2 1P U6
С универсальными клеммами(винт M12)	3	630	<b>38036.0000</b>	NH-LA-LEI 3 1P U6



38016.0020

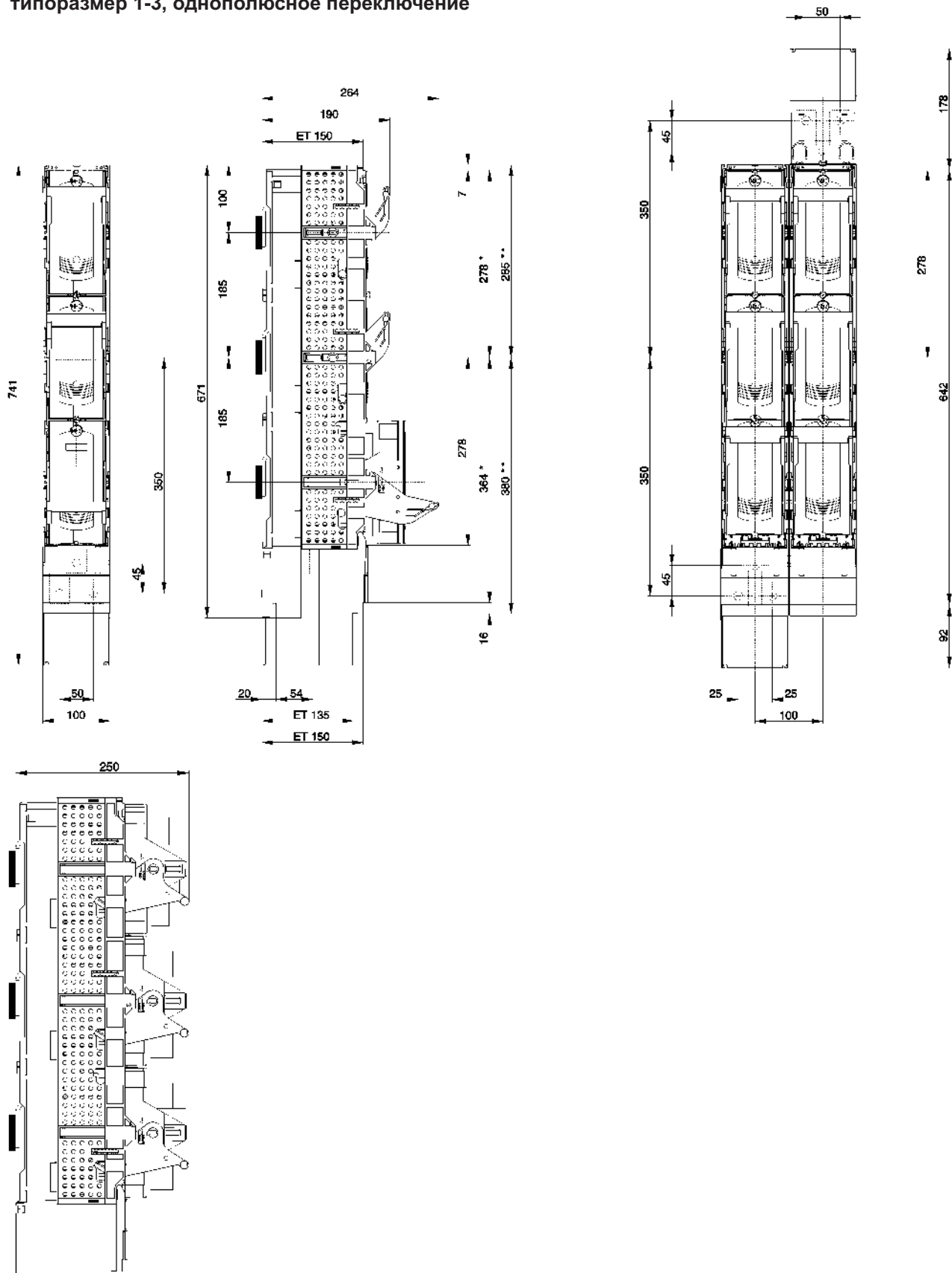
**Корпус разъединителя вертикальной компоновки €3-NH  
типоразмер 1-3, трехполюсное переключение,  
для систем с шиной с межосевым расстоянием 185 мм**

Описание	Типоразмер	Амперы	Каталожный №	Тип
С универсальными клеммами (винт M12)	3	630	<b>38036.0020</b>	NH-LA-LEI 3 3P U6

**Корпус разъединителя  
вертикальной компоновки e<sup>3</sup>-HN**

**Габаритные чертежи**

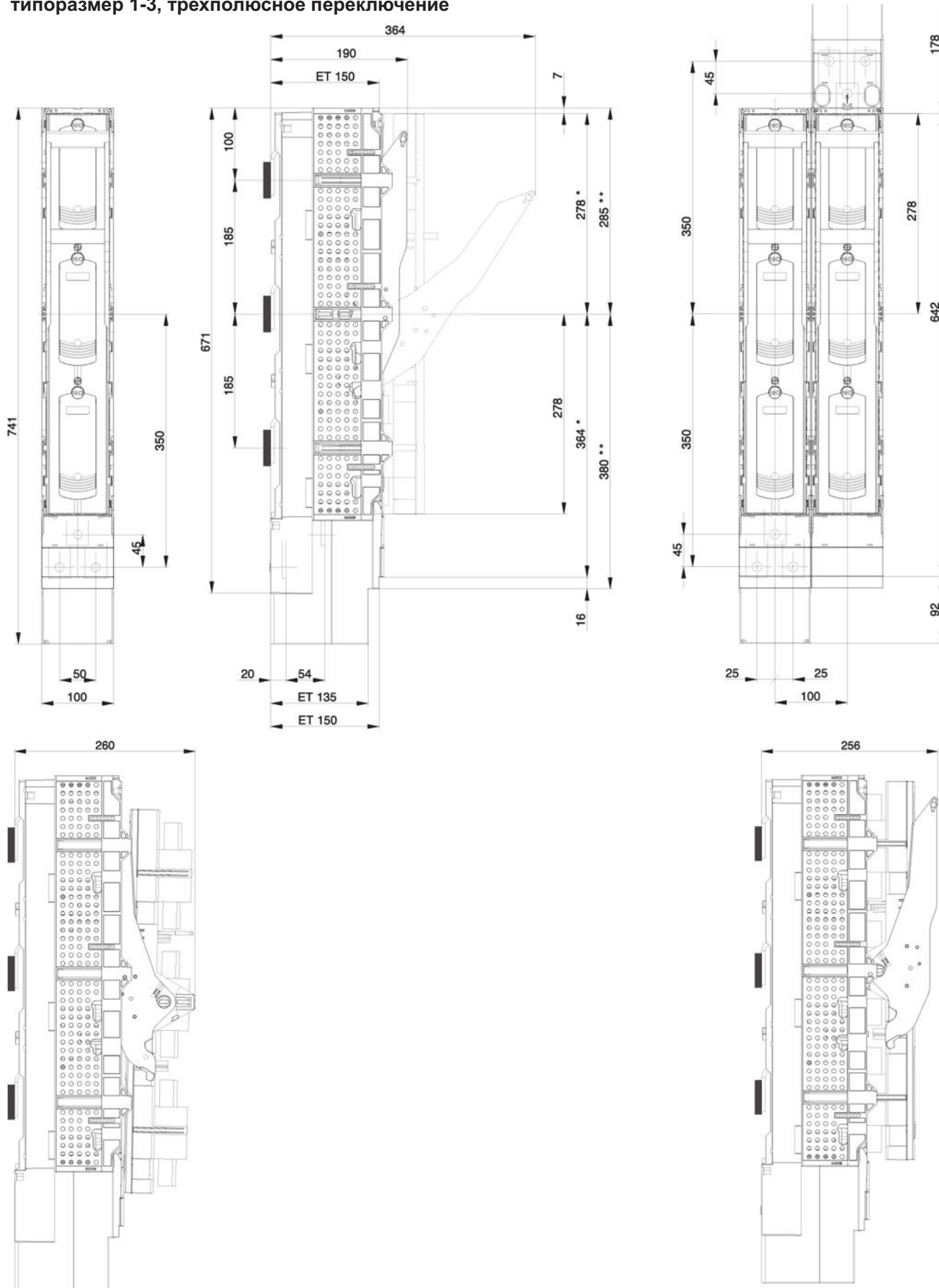
Корпус разъединителя вертикальной компоновки e<sup>3</sup>-HN  
типоразмер 1-3, однополюсное переключение



## Корпус разъединителя вертикальной компоновки $\epsilon^3$ -HN

## Габаритные чертежи

Корпус разъединителя вертикальной компоновки  $\epsilon^3$ -HN  
типоразмер 1-3, трехполюсное переключение



## NT-SILAS

### Система

Серией оборудования NT-SILAS компания EFEN предлагает проектировщикам и строителям распределительных устройств свою вторую систему надёжных в эксплуатации и удобных для монтажа коммутационных аппаратов.

### Инновации

Данная модульная система разработана в результате детального анализа рынка. Оборудование NT-SILAS имеет национальные и международные допуски к эксплуатации. Инновации NT-SILAS предлагает инновационные решения, каких всё время требуют клиенты: защитные покрытия можно просто снять при закрытой крышке. Необходимость дополнительных рам и удлинений по этой причине отпадает. SILAS имеет встроенную защиту для руки, а подвижные смотровые окна обеспечивают возможность контроля напряжения на контактных ножках или NH-ручках. Уникальной является запатентованная система преобразования верхнего и нижнего выходного отверстия проводки.



NH – Разъединители нагрузки NT-SILAS  
VDE 0660 T107/IEC/EN 60947-3

## Корпус разъединителя с предохранителями NH SILAS – Типоразмеры 000 до 3. Монтаж на поверхности



34076.0000

### Корпус разъединителя с предохранителем NH 690 В AC, 3-полюсный, для монтажа на поверхности

Наименование	Типоразмер	Ампер	Код для заказа	нетто-TZ Ag	нетто-TZ Cu
Универсальная клемма (винт M8)	00	160	<b>34077.0000</b>	0,009	0,015
Универсальная клемма (винт M10)	1	250	<b>34170.0000</b>	0,021	0,029
Универсальная клемма (винт M10)	2	400	<b>34270.0000</b>	0,034	0,100
Универсальная клемма (винт M10)	3	630	<b>34370.0000</b>	0,043	0,106



36953.0010

### Набор для докомплектровки AC 23 разм. 1-3 SILAS для 690B

Наименование	Типоразмер	Код для заказа	Кол-во в упак.
Набор для докомплектровки (1 набор = 3 шт.)	1-3	<b>36953.0010</b>	1

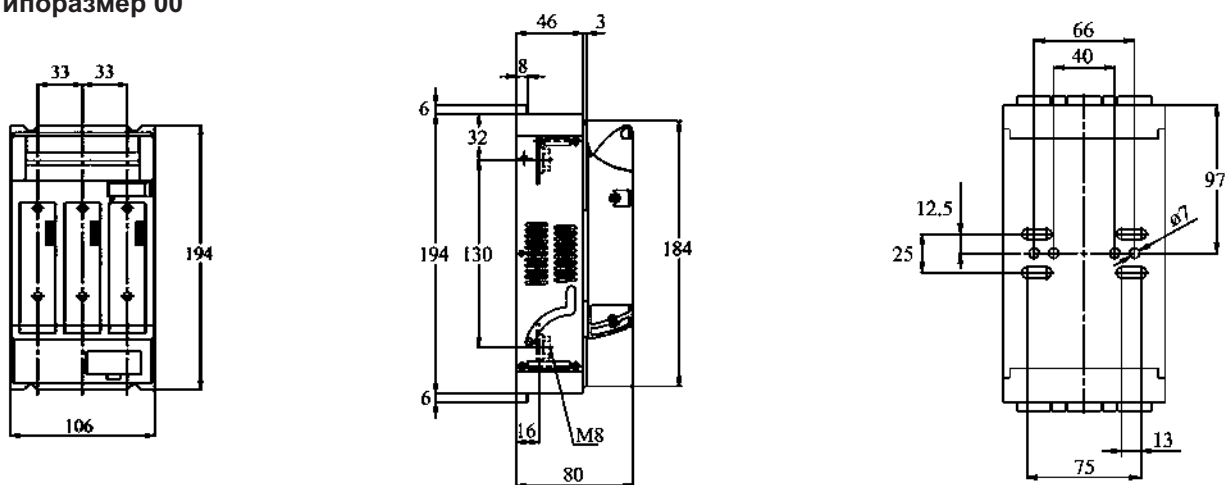
## Корпус разъединителя с предохранителями NH SILAS Техника для монтажа на поверхности

Наименование	Типоразмер	Ампер In	Код для заказа	Наименование	Кол-во в упак.	Вес в кг
Универсальная клемма (винт M8)	00	160A	<b>34077.0000</b>	SILAS NH00 U5U5	1	0,6
Универсальная клемма (винт M10)	1	250A	<b>34170.0000</b>	SILAS NH1 U2U2	1	2,0
Универсальная клемма (винт M10)	2	400A	<b>34270.0000</b>	SILAS NH2 U2U2	1	3,0
Универсальная клемма (винт M10)	3	630A	<b>34370.0000</b>	SILAS NH3 U2U2	1	3,5

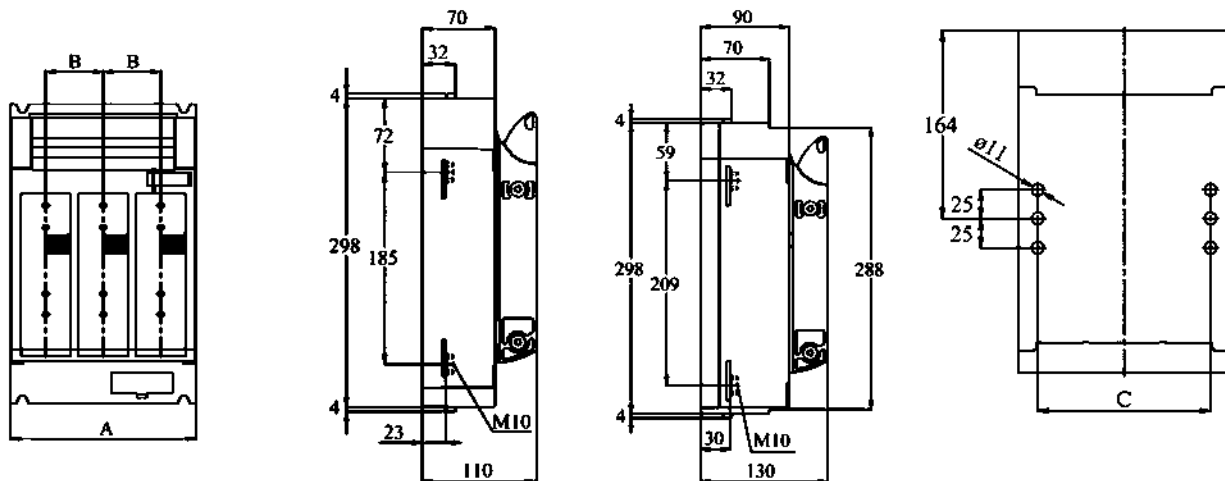
## Корпус разъединителя с предохранителями NH SILAS

## Габаритные чертежи

### Типоразмер 00



### Типоразмер 1-3

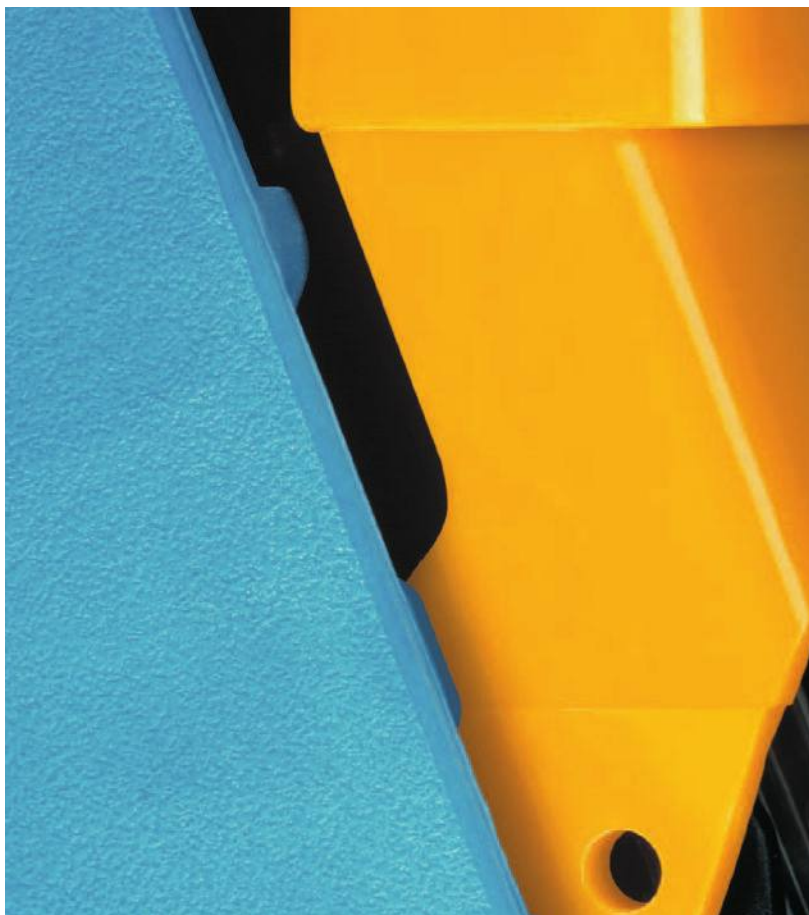


Типоразмер 1

Типоразмер 2/3

Типоразмер	A	B	C
1	184	57	150
2	210	65	166
3	250	80	195

## Качество и консультационные услуги



Распределительная NH-рейка  
VDE 0636 T201/IEC 60269-2-1



## NSL-NL

### Система

EFEN предлагает четыре серии корпусов разъединителей, которые были разработаны для различных целей.

EFEN предлагает четыре серии корпусов разъединителей с NH-предохранителями, которые разработаны для различных целей.

- Выключатель нагрузки **IN** имеется в двух вариациях. Один вариант позволяет прямое соединение с 60-мм шинными системами. Другой вариант приспособлен для прямого соединения с 100 мм шинными системами, а вариант с адаптером – для 185-мм-шинной системы.
- Надёжная серия оборудования **NTSL** благодаря своей особенно высокой механической и термической стабильности является правильным выбором, если распределительная установка ставит высокие требования.
- Серия оборудования **R2000** отличается неизменно едиными габаритами типоразмеров от 1 до 3, а также современным дизайном. Область соединения кабеля имеет много места.
- Серия оборудования **EKDEO** отвечает требованиям поставщиков электроэнергии. Она имеет плоские формы, что позволяет её типоразмерами 1 и 2 встроить и в распределительные шкафы небольшой глубины. Все системы разработаны для быстрого монтажа и имеют национальные и международные допуски к эксплуатации.

### Консультационные услуги

Благодаря множеству разновидностей и вариантам, ориентированным на потребителя, серии корпусов разъединителей с NH-предохранителями компании EFEN являются одними из самых широкомасштабных систем на рынке.

Специалисты компании EFEN будут рады помочь Вам в выборе правильного продукта.

## Корпус разъединителя вертикальной компоновки NH



38500.0000

### Корпус разъединителя вертикальной компоновки NH, типоразмер 00-3, 3-полюсно включаемый

Наименование	Типоразмер	Ампер	Код для заказа	ГРУППА ЦЕН	нетто-TZ Ag.	нетто-TZ Cu
Посад.гайка M12	R2000 2	400	<b>38624.0020</b>	NSL 2	0,039	0,233
Посад.гайка M12	R2000 3	630	<b>38634.0020</b>	NSL 2	0,039	0,258



38520.0000

### Корпус разъединителя вертикальной компоновки NH, типоразмер 4a, 3-полюсно включаемый

Наименование	Типоразмер	Ампер	Код для заказа	ГРУППА ЦЕН	нетто-TZ Ag.	нетто-TZ Cu
Отвод кабеля снизу, Винт.зажим 2 x M12	4a	1600	<b>38400.0020</b>	NSL 3	0,133	1,134



38622.0000

### Корпус разъединителя вертикальной компоновки NH, типоразмер 1/2, 1-полюсно включаемые, ряд EKDEO

Наименование	Ампер	Код для заказа	ГРУППА ЦЕН	нетто-TZ Ag.	нетто-TZ Cu
Посад.гайка M12	400	<b>38664.0000</b>	NSL 2	0,018	0,160



38200.0025

### Корпус разъединителя вертикальной компоновки NH, типоразмер 1-3, 1-полюсно или 3-полюсно включаемые, ряд NTSL

Наименование	Типоразмер	Ампер	Код для заказа	ГРУППА ЦЕН	нетто-TZ Ag.	нетто-TZ Cu
Винт.зажим M10, 3-пол.включ., отвод снизу	2	400	<b>38200.0025</b>	NSL 2	0,070	0,261
Винт.зажим M12, 1-пол.включ., отвод снизу	2	630	<b>38300.0005</b>	NSL 2	0,072	0,317
Винт.зажим M12, 3-пол.включ., отвод снизу	3	630	<b>38300.0025</b>	NSL 2	0,072	0,317



## Корпус разъединителя NH ряда 2000

### Корпуса разъединителей NH типоразмера 1–3 ряда 2000

пригодны для систем сборных шин 185 мм и имеют у всех типо-размеров одну ширину 100 мм. Это позволяет одинаковое оформление размеров поля. За счет параллельного направления предохранительных вставок NH (две частичных электрических дуги на каждую фазу), скорость движения практически удваивается и достигается высокая коммутационная способность. После нажатия «многофункциональной кнопки» в положение выключения, устройство может быть приведено в устойчивое положение разъединения, которое за счет нового механизма свободного хода рубильника является крайне компактным. Как в положении «выключено», так и в положении «включено», рубильник может быть защищен от неправомерного включения навесными замками.

Корпуса разъединителей NH типоразмера 1–3 ряда 2000 могут применяться на выбор с подключением кабеля снизу или сверху. Защита от прикосновения согласно BGV A3 обеспечивается во всех коммутационных положениях. За счет применения монтажных крючков (аксессуары), которые позволяют подвешивание рейки включения на верхней сборной шине, значительно облегчается и производится безопаснее монтаж под напряжением. Все используемые изолирующие материалы являются самозатухающими и безгалогенными и отличаются высокой термостойкостью, которая также соответствует диапазону перегрузки предохранительных вставок NH.

### Корпуса разъединителей NH типоразмера 2N: 400 А

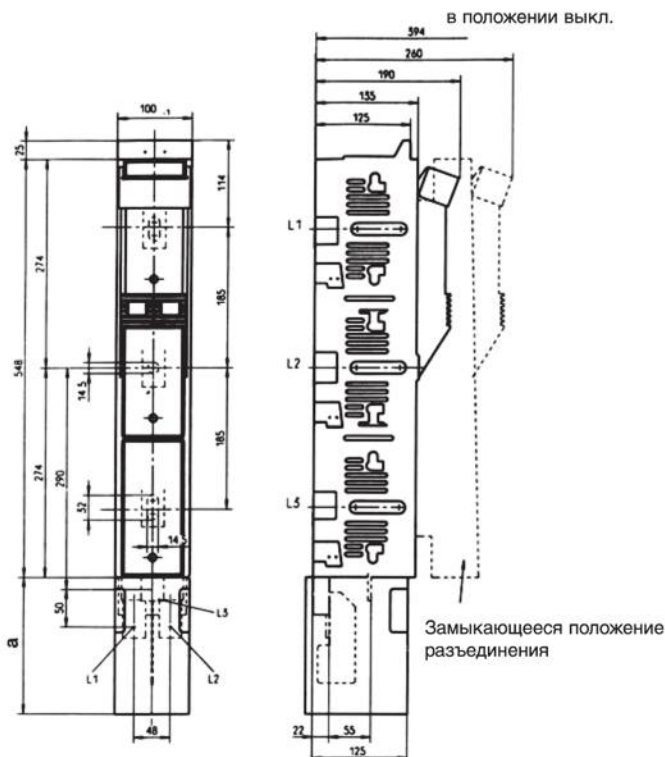
Описание / контакт	Типоразмер	Ампер In	Типоразмер	Код для заказа	Наименование	Вес в кг
Посад.гайка M12	2	400	3-пол.включ.	<b>38624.0020</b>	NH-La-Lei 2N 3P S6	5,75

### Корпуса разъединителей NH типоразмера 3N: 630 А

Описание / контакт	Типоразмер	Ампер In	Типоразмер	Код для заказа	Наименование	Вес в кг
Посад.гайка M12	3	630	3-пол.включ.	<b>38634.0020</b>	NH-La-Lei 3N 3P S6	5,97

## Корпус разъединителя NH

## Габаритные чертежи



Способ контакта	Типоразмер а
Посад.гайка M12	180
V-Калибровка <sup>1)</sup>	140

## Корпус разъединителя NH типоряда NTSL

**Корпуса разъединителей NH разм. 1-2-3 типоряда NTSL** сконструированы из унифицированных основных элементов и различаются только по размерам предохранительных NH вставок, зависимым от силы тока или от типоразмеров. Они могут включаться на выбор однополюсно или трехполюсно и поставляться с контактом сверху или снизу. За счет параллельного размыкания

предохранительных вставок NH из контактных пружин (2 деионные камеры на каждую фазу) достигается высокая коммутационная способность. Случайное касание токопроводящих частей невозможно в положении выключения. Многочисленные варианты исполнения, а также приспособленные к практической работе аксессуары позволяют потребителю использовать их для специфических решений.

### Корпус разъединителя NH разм. 2: 400 А

Описание / контакт	Типоразмер	Ампер In	Типоразмер	Код для заказа	Наименование	Вес в кг
Винт. зажим M10, снизу	2	400	3-пол.включ.	<b>38200.0025</b>	NH-La-Lei 2 3PU GGL5	6,76

### Корпус разъединителя NH разм. 3: 630 А

Описание/контакт	Типоразмер	Ампер In	Типоразмер	Код для заказа	Наименование	Вес в кг
Винт.зажим M12, снизу	3	630	1-пол.включ.	<b>38300.0005</b>	NH-La-Lei 3 1PU GGL6	7,00
Винт.зажим M12, снизу	3	630	3-пол.включ.	<b>38300.0025</b>	NH-La-Lei 3 3PU GGL6	7,52

### Корпус разъединителя NH разм. 4а: 1600 А

Описание/контакт	Типоразмер	Ампер In	Типоразмер	Код для заказа	Наименование	Вес в кг
Винт.зажим 2 x M12, снизу	4а	1600	1-пол.включ.	<b>38400.0020</b>	NH-La-Lei 4а 1PU 1600AL6	19,00

## Корпус разъединителя NH ряда EKDEO

**Корпус разъединителя NH типоразмера 1/2, 1-пол.включ., ряд EKDEO** предлагают пользователю специально в области энергоснабжения следующие преимущества:

- простое измерение напряжения на контактных ножах предохранительных вставок NH

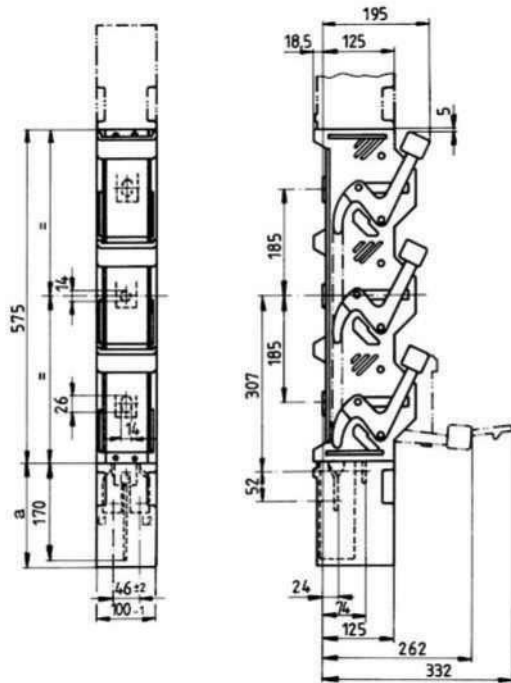
- простое измерение силы тока
- использование составных переключателей для отдельного съема тока
- простая работа с заземляющими патронами без специальных аксессуаров
- 150 мм монтажная глубина для монтажа в плоских распределительных шкафах

### Корпус разъединителя NH типоразмера 1/2, 1-пол.включ., ряд Ekdeo

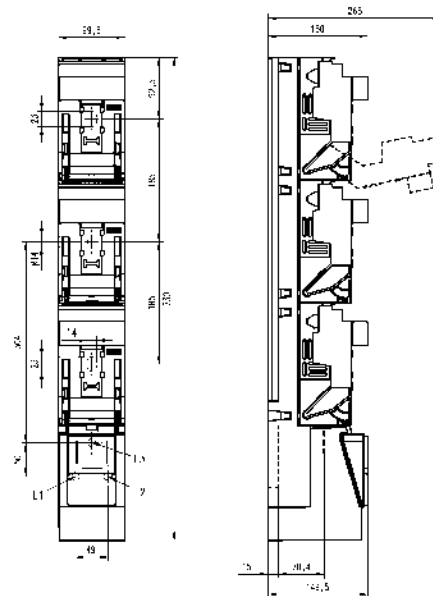
Описание/контакт	Типо-размер	Ампер In	Код для заказа	Наименование	Вес в кг
Посад.гайка M12	1/2	400	<b>38664.0000</b>	EKDEO 1/2 1P S6	3,77

Габаритные чертежи

Корпус разъединителя NH разм. 2: 400 А

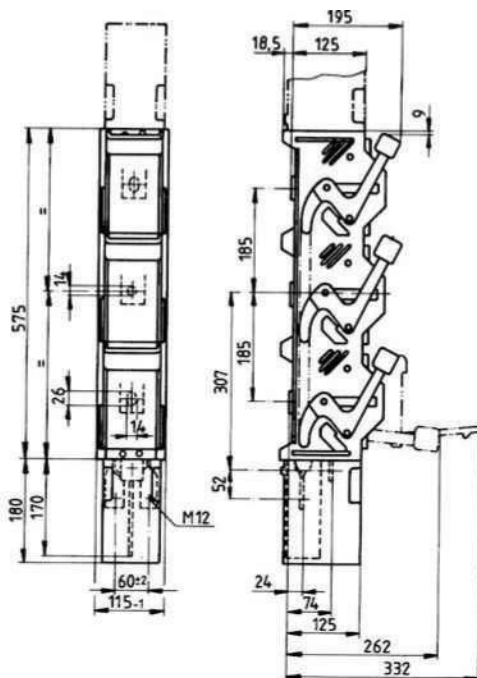


Корпус разъединителя NH типоразмера 1/2, 1-пол.включ., ряд Ekdeo

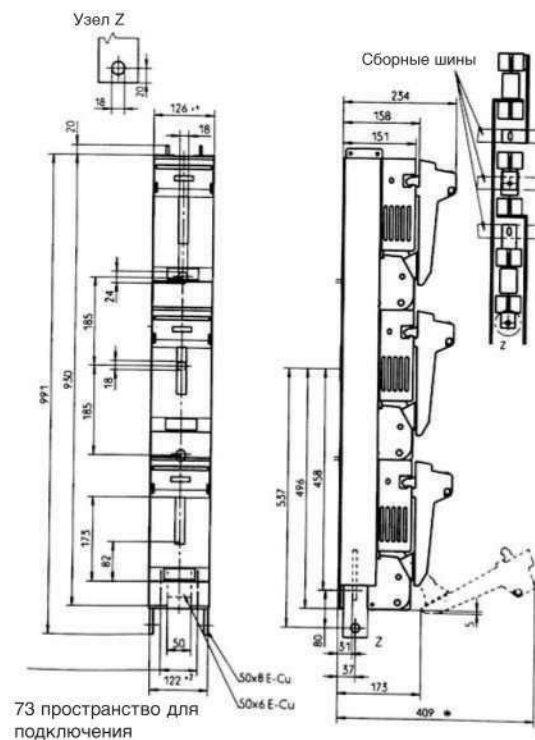


Габаритные чертежи

Корпус разъединителя NH разм. 3: 630 А



Корпус разъединителя NH разм. 4а:1600 А





## СВИДЕТЕЛЬСТВО CONFIRMATION

### «Himpromstroj»

Юридический адрес : 12 Elino; Solnechnogorskiy district; Moscow Region,  
141421 Russia (17 km MKAD)

Фактический адрес: 12 Elino; Solnechnogorskiy district; Moscow Region,  
141421 Russia (17 km MKAD)

### «Himpromstroj»

Located at: 12 Elino; Solnechnogorskiy district; Moscow Region, 141421  
Russia (17 km MKAD)

and: 12 Elino; Solnechnogorskiy district; Moscow Region, 141421 Russia  
(17 km MKAD)

является  
официальным торговым представителем предприятия  
**EFEN GmbH**

**1 Schlangenbader Strasse 40, 65344 Eltville  
в России**

is an official distributor of company  
**EFEN GmbH**

1.1 Schlangenbader Strasse 40, 65344 Eltville  
in Russia

EFEN GmbH  
Eltville  
  
Johannes Tromé

  
Walther Kirsch

  
**EFEN GMBH**  
65344 Eltville - Schlangenbader Str. 40  
Deutschland - Germany  
Tel. +49 (0) 6123 460 - Fax 49222

 TÜV SÜD  
Technische Überwachungs- und  
Prüfungsinstitut  
Eltville, 65344 Eltville  
www.tuv-sud.com

 DIN  
Deutscher Normenausschuss  
Technische Normen  
Berlin, 10117 Berlin  
www.din.de

 ISO 9001  
Normenkommission  
Berlin, 10117 Berlin  
www.iso.org

 ISO 14001  
Normenkommission  
Berlin, 10117 Berlin  
www.iso.org

## О компании

Компания основана в Рейнском регионе Германии в 1922 году. Сегодня EFEN один из мировых лидеров в обеспечении бесперебойной и безопасной электроэнергией коммунальных, промышленных, телекоммуникационных систем. На двух заводах в Германии работает более 130 высококвалифицированных специалистов. Компания имеет филиалы в Венгрии, Польше, России и Китае, эффективная система

маркетинга распространяет продукцию и технологии EFEN по всему миру. EFEN – лидер в области разработки и производства переключающих устройств и предохранителей, обеспечивающих надежную и безопасную работу энергоустановок. Это достигнуто благодаря высокой квалификации инженеров и сотрудников компании, их тесной связи с клиентами, ориентацией на решение конкретных задач. Качество продукции EFEN подтверждено международными

стандартами DIN ISO 9001 (EN 29001), система контроля окружающей среды основана на DIN ISO 14001.

Более подробную информацию о продукции можно найти на сайте [www.efenus.ru](http://www.efenus.ru) или в каталогах:

**Наша компания является официальным торговым представителем завода EFEN (крупнейшего немецкого производителя электрооборудования) в РФ**

Телефоны: +7 (925) 081-11-03,  
+7 (495) 506-49-98

<https://efenus.ru>

E-mail: [info@efenus.ru](mailto:info@efenus.ru)

